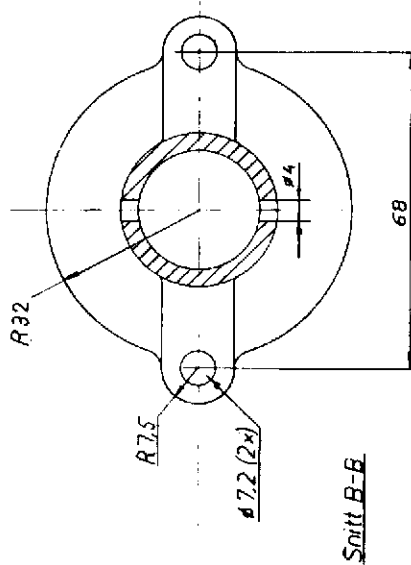
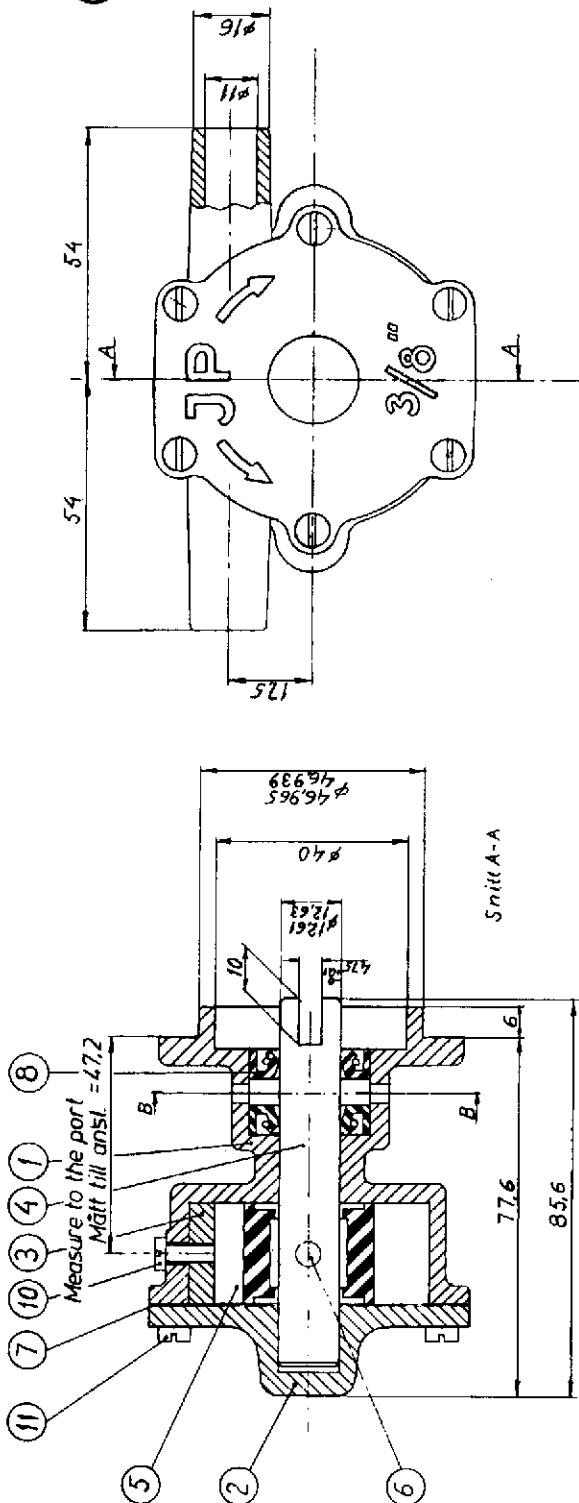


DRINNA RITNINGEN ÄR JP'S EGENDOM OCH
SKALL PÅ BEGRÄNSAT ATELÄNNAR DEN
ANVÄNDAS ENDAST FÖR HJÄLP
TILL HJÄLP. FÖR ÖFRIGT ANVÄNDNING
TILL ANDRA FÖRETAG OCH
FÖR ÖFRIGT ANVÄNDNING
TILL ANDRA FÖRETAG
JOHNSON PUMP AB, ÖREBRO

Replaced by
F4B-9
10-31917-2



Screw	31	6	SKRUV	NRB-32UNC	05-04-114
Screw	10	1	SKRUV	NRB-32UNC	05-04-115
Lip seal	8	2	Tätning	GACO Mis08	05-29-120
Gasket	7	1	Packning		01-42391
Screw	6	1	SKRUV	NR10-32UNF	05-04-124
Impeller	5	1	Impeller		08-1026B
Shaft	4	1	Axel		01-42390
Cam	3	1	Kam		01-42389
Endcover	2	1	Lock		01-42388-1
Body	1	1	Pumphus		01-31902

PO3	01-42388-1	var	01-42388	2.2.81	OK
2	Engelsk text tillkommit			2.5.77	OJ
1	Det. nr 9 O-ring 05-06-500 utgått			24.11.76	OJ
	Omr. i ad			13-11-74	HJ
XM	Kodr.	Ändring	Decum	Sign.	

Titel JOHNSON IMPELLERPUMP
10-31917-1, Type F4B-9

Skala: 1:1
Stycklista nr:
Kam. nr:
Smek. ritn. nr:
Dim. nr: 10-31917-1/p03