

Flexible Impeller Pump Ultra Ballast

F4B-11 12/24 V DC

IB-410 R02 (05/2012)

ORIGINAL INSTRUCTIONS/TRANSLATION OF ORIGINAL INSTRUCTIONS
READ AND UNDERSTAND THIS MANUAL PRIOR TO OPERATING OR SERVICING THIS
PRODUCT



INDEX - INDICE

Svenska.....	3
English	7
Deutsch.....	11
Français.....	15
Español	19
Italiano	23

Besök www.johnson-pump.com för mer information om vår världsomspännande organisation, våra godkännanden, certifieringar och lokala representanter. SPX Corporation förbehåller sig rätten att ändra design och material utan föregående avisering. Designelement, konstruktionsmaterial och dimensioner som beskrivs i denna bulletin gäller endast som information och skall alltid bekräftas skriftligt för att vara gällande.

For more information about our worldwide locations, approvals, certifications, and local representatives, please visit www.johnson-pump.com. SPX Corporation reserves the right to incorporate our latest design and material changes without notice or obligation. Design features, materials of construction and dimensional data, as described in this bulletin, are provided for your information only and should not be relied upon unless confirmed in writing.

Für weitere Informationen über unsere weltweiten Standorte, Zulassungen, Zertifizierungen und unsere Vertreter vor Ort, besuchen Sie bitte unsere Webseite: www.johnson-pump.com. Die SPX Corporation behält sich das Recht vor, die neuesten Konstruktions- und Werkstoffänderungen ohne vorherige Anündigung und ohne Verpflichtung hierzu einfließen zu lassen. Konstruktive Ausgestaltungen, Werkstoffe sowie Maßangaben, wie sie in dieser Mitteilung beschrieben sind, sind nur zur Information. Alle Angaben sind unverbindlich, es sei denn, sie wurden schriftlich bestätigt.

Pour plus d'information sur nos succursales internationales, nos approbations, nos certifications et nos représentants locaux, veuillez consulter notre site Internet au www.johnson-pump.com. SPX Corporation se réserve le droit d'incorporer nos plus récents concepts ainsi que tout autre modification importante sans préavis ou obligation. Les éléments décoratifs, matériaux de construction et les données dimensionnelles, tels qu'énoncés dans ce communiqué, sont fournis pour votre information seulement et ne doivent pas être considérés comme officiels à moins d'avis contraire par écrit.

Para más información sobre nuestras oficinas a nivel mundial, aprobaciones, certificaciones y representantes locales, por favor visite www.johnson-pump.com. SPX Corporation se reserva el derecho de incorporar nuestro diseño más reciente y cambios materiales sin necesidad de notificación previa u obligación de ningún tipo. Características de diseño, materiales de construcción y dimensiones, tal y como están descritas en este boletín, son proporcionadas sólo con fines informativos y no deben ser usados como referencia a menos que sean confirmados por escrito.

Per ottenere maggiori informazioni sulle nostre sedi nel mondo, autorizzazioni, certificazioni, e rappresentanti locali, potete visitare il sito www.johnson-pump.com. La SPX Corporation si riserva il diritto di apportare cambiamenti ai propri design e materiali senza preavviso o vincolo. Le caratteristiche del design, i materiali di costruzione e i dati dimensionali, così come descritti nel presente bollettino, sono forniti solo per vostra informazione e non saranno oggetto di obbligazione salvo autorizzazione confermata per iscritto.



Recreational Craft Directive 94/25/EEC

ISO 8849:2003/Electrical operated bilge pumps

ISO 8846: 1990/Electrical devices - Protection against ignition of surrounding flammable gases

ISO 10133/2001:Electrical systems - Extra low-voltage DC installations

Electromagnetic Compatibility Directive 89/336/EEC

EN55014-1: 2000/Radio Disturbance

Made in Sweden

Garanti 3 år
Warranty 3 years
Garantie 3 Jahren

Garantie 3 ans
Garantía 3 años
Garanzia 3 anni

Ultra Ballast — Själv sugande, flexibel impellerpump, flänsmonterad till likströmsmotor 12/24 V

Typiska användningsområden

Ultra Ballast Pump är konstruerad för att pumpa in vatten i ballasttankar.

Om den reverseras kan den även pumpa vatten ut ur dessa.

Teknisk beskrivning

Pumphus: Brons

Impeller: MC 97 gummi.

Tätning: Läpptätning,
NBR gummi

O-ring: NBR gummi

Anslutning: 1/2" invändig BSP/NPT
eller 1" slang (ø 25 mm)

Vätske

temperatur: Max +55°C

Motor: 0,25 kW, 12/24 V DC
med inbyggt termoskydd
Helkapslad
Reversibel

Axel: Rostfritt stål

Lager: Livstidssmorda, tätade
kullager

Motorn är gnistskyddad enligt ISO 8846 (Båtar - El-komponenter - Skyddad mot antändning av omgivande brännbara gaser).

Modellspecifikation

Typ	Art nr
F4B-11(BSP)	12 V10-24690-01
F4B-11 (BSP)	24 V10-24690-02
F4B-1107 (NPTF)	12V10-24690-03
F4B-1107 (NPTF)	24V10-24690-04

Tryck- och kapacitetsdata

(baserad på vatten vid 20°C och full spänning till motor)

Strömförbrukning							
Bar	kPa	psi	l/min	USGM	12 V	24 V	
Kont. drift							
0	0	0	52	13,7	12,5 A	6,5 A	
0,1	10	1,4	51	13,5	13 A	7,0 A	
0,3	30	4,2	47	12,4	14,7 A	7,5 A	
0,6	60	8,5	42	11,1	16,5 A	8,0 A	
Intermittent drift							
0,9	90	12,8	36	9,5	17,5 A	9,1 A	
1,2	120	17,1	28	7,4	19,7 A	9,5 A	
1,5	150	21,3	18	4,7	21 A	10,0 A	
Rek Säkring				25 A	15 A		

Installation och skötsel

Installation

Pumpen skall monteras på en torr, väl ventilerad plats.

Pumpen kan monteras i vilket läge som helst utan effektförlust. Emellertid rekommenderas att pumphuvudet vänds nedåt vid vertikal montering. Montera motorn så nära kraftkällan som möjligt för att erhalla full spänning.

Pumpen skall installeras så att den skyddas från regn eller vattenspolning.

Vänligen uppmärksamma att pumphuset kan vridas 180° i förhållande till motorn. Detta ändrar flödesriktningen.

Vid användning av vakuumbrytare monteras denna på uttaget på pumphusets inloppssida. Vid användning av tryckströmbrytare monteras denna på uttaget på pumphusets utloppssida.

Hantera inte diesel eller andra mineraloljor med denna pump. (För sådana vätskor använd pump typ F4B-19).

Pumpen kan inte köras med stängt utlopp. Risk för överhettning.

Ledningsdragning

Använd slang som inte veckar sig vid böjning och som har tillräcklig materialtjocklek för att inte sugas ihop på sugsidan t.ex. armerade slangar.

Slangar skall dras så att en del vatten finns kvar i pumphuset för att hålla impellern våt för lättare start.

Använd en inloppssil för att förhindra att skräp och fasta partiklar kommer in i pumpen.

För att säkerställa en bra själv sugningsförmåga skall samtliga kopplingar alltid vara lufttäta.

Elektrisk installation

Pumpen ska installeras i enlighet med ISO 10133 (Båtar - Elektriska system- Klen-spänningsinstallationer för likström). Obs! Säkringen ska vara av gnistskyddad typ. Motorn har ett termiskt överbelastningsskydd som skyddar motorn från överhettning. Skyddet återställs automatiskt då motorn svalnat.

Om pumpen ansluts med separat jordningskabel ska denna vara gul/grön och anslutas till motorns fot.

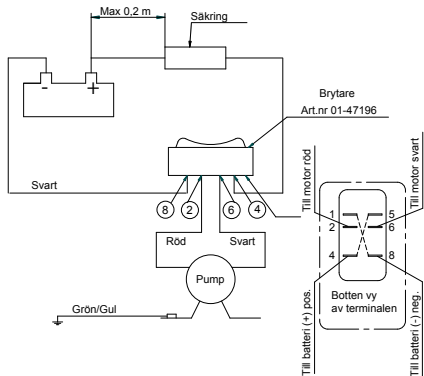
Se kopplingschema på följande sida för korrekt installation.

Välj kabeldimension efter total kabellängd enligt tabellen på följande sida.

Pumpen skall manövreras med en polkastare, genom en överspänningsskyddad manöverpanel försedd med en 25 Amp/12V eller 15 Amp/24V brytare eller säkring.

Kabelanslutningarna måste vara avtätade. Obs! Innan installation med elektriskt styrsystem, kontrollera att utrustningen som ska användas har tillräcklig effekt för motorns strömstyrka. Låg spänning kan medföra att motorn överhettas.

Kopplingschema



Kabelarea

(baserat på 3% spänningsfall)

Kabel-area		Max kabel längd* i m	
		12V	24V
2,5 mm ²	# 14 AWG	2,7	1,1
4 mm ²	# 12 AWG	4,4	1,7,6
6 mm ²	# 10 AWG	6,6	26,3
10 mm ²	# 6 AWG	11	
16 mm ²	# 4 AWG	17,6	
25 mm ²	# 2 AWG	27,4	

* Kabellängden är det totala avståndet från batteriet till pumpen och tillbaka till batteriet. Det rekommenderas att använda ett relä för att korta huvudledarna.

Drift

Ultra Ballast pump är reversibel så att den både kan pumpa in vätskeballast och sedan pumpa ut det vid behov. Som ett alternativ kan man pumpa vätskeballast från en tank till en annan och omvänt. Vid behov av att öka ballastmängden slår man över omkopplaren till fyllningsläge och övervakar indikatorerna tills tanken är full och stänger därefter av pumpen. För att reducera ballastmängden, slår över omkopplaren till dräneringsläge. Pumpen reverseras för att pumpa tillbaka ballasten överbord. Övervaka indikatorerna tills tanken är tom och stäng av pumpen. Samma förfaringssätt används för överföring av ballast mellan två tankar.

Själv sugningsförmåga

Pumpen är själv sugande upp till 4 m förutsatt att sugledningen är absolut lufttät. Obs! Pumpen är själv sugande när impellern är torr, men för att erhålla sughöjden upp till 4 m måste impellern vara smord med den vätska som ska pumpas eller Johnson Impeller Lubricant.

För permanent installation då sughöjden överstiger 4 m bör en bottenventil installeras för att vara säker på att pumpen suger direkt vid start.

ANVÄND ALLTID JOHNSON IMPELLER LUBRICANT (glycerin) för smörjning av impellern. Använd aldrig smörjfett eller mineraloljor.

Konstant drift

Vid kontinuerlig drift bör totala trycket inte överstiga 0,6 bar (60 kPa, 8,5 psi). Max omgivningstemp är +60°C.



Torrkörning

Kör inte pumpen torr mer än högst 30 sekunder. Torrkörning bränner upp impellern och skadar tätningarna.



Varning. Explosionsrisk.

Pumpa inte bensin, lösningsmedel, thinner eller andra lättantändliga vätskor. Hantera inte högkoncentrerade eller organiska syror.



Varning. Explosionsrisk.

Använd aldrig en motor som på något vis har manipulerats med och förlorat sin totala inkapsling.

Temperatur

Max omgivningstemperatur: +60°C. Impellerns livslängd är beroende av den pumpade vätskans temperatur. Med temperaturer mellan +5°C och +55°C kan normal livstid förväntas. Vid högre eller lägre temperatur förkortas livslängden.



Varning. Motorns normala arbetstemperatur är un. +80°C (temperatur på ytan) vilket kan orsaka brännskador på huden.

Minusgrader

Dränera pumpen genom att lossa på locket. Glykol kan användas som frostskyddsmedel, men använd inte petroleum-baserade frostskyddsmedel.

Kassering/materialåtervinning

Efter produktens driftslivslängds slut, vänligen kassera produkten i enlighet med gällande lag. När det är tillämpligt, demontera produkten och återvinn delarnas material.

Serviceinstruktioner (se sida 27-28)

Demontering

1. Lossa lockskruvorna (7), tag bort locket (5) och O-ringen (6).
2. Drag ut impellern (3) med t.ex. en polygriptång.
3. Lossa och tag bort muttrarna (8) och brickorna (9) som håller pumphuset. Drag bort pumphuset från motorn.
4. Ta bort läpptätningen (4).
5. Ta inte isär motorn.

Montering

1. Fukta nya tätningen i såpvatten (5% såpa), montera med läppen riktad mot impellersidan.
2. Smörj motoraxeln med glycerin eller dylikt. Montera pumphuset till motorn.
3. Smörj pumphusets impellerutrymme med Johnson Impeller Lubricant, som finns levererat tillsammans med reservimpellern. Smörj även lockets yta. Använd aldrig smörjfett eller mineraloljor för smörjning.
4. Montera impellern med en roterande rörelse i pumpens rotationsriktning.
5. Smörj O-ringen med glycerin och placera den i läge och skruva fast locket.

Avfallshantering/materialåtervinning

Vid avfallshantering ska produkten lämnas för destruktion/återvinning enligt gällande lagstiftning. Vid tillämpliga fall demonteras och sorteras produkten i ingående materialfraktioner.

Impeller

Impellern, art.nr. 09-824P-1, är en mycket viktig säkerhetsdetalj och bör bytas varje år. Använd Johnson originalimpeller. Smörj alltid impellern vid utbyte med Johnson Impeller Lubricant, levererat tillsammans med reservdelssatsen.

Tillbehör

Polarity Reversing Switch Kit
Art, nr. 09-47196

Ultra Ballast — Self-priming, flexible impeller pump flange mounted to DC motor 12/24 V

Typical applications

The Ultra Ballast Pump has been designed to pump water into ballast tanks. When reversed it will also pump water out of them.

Design features

Body: Bronze
Impeller: MC 97 rubber.
Seal: Lip seal, NBR rubber
O-ring: NBR rubber
Connection: 1/2" Internal BSP/NPT or 1" hose (ø 25 mm)

Liquid

temperature: Max +55°C

Motor: 0,25 kW, 12/24 V DC
 with built in thermal protection
 Total enclosed
 Reversible

Shaft: Stainless steel
Bearings: Permanent lubricated, sealed, ball bearings

The motor is ignition protected according to ISO 8846 (Small craft - Electrical devices - Protection against ignition of surrounding flammable gases).

Type designation

Type	Part No
F4B-11(BSP)	12 V10-24690-01
F4B-11 (BSP)	24 V10-24690-02
F4B-1107 (NPTF)	12V10-24690-03
F4B-1107 (NPTF)	24V10-24690-04

Pressure and capacity data

(based on water at 20°C and at nominal voltage of the motor)

draw							Ampere		
Bar	kPa	psi	l/min	USGM	12 V	24 V			
Cont. duty									
0	0	0	52	13,7	12,5 A	6,5 A			
0,1	10	1,4	51	13,5	13 A	7,0 A			
0,3	30	4,2	47	12,4	14,7 A	7,5 A			
0,6	60	8,5	42	11,1	16,5 A	8,0 A			
Intermittent duty									
0,9	90	12,8	36	9,5	17,5 A	9,1 A			
1,2	120	17,1	28	7,4	19,7 A	9,5 A			
1,5	150	21,3	18	4,7	21 A	10,0 A			
Fuse required						25 A	15 A		

Installation and maintenance

Installation

Pump should be mounted in a dry, cool ventilated location.

Pump may be mounted in any position without loss of efficiency; however, it is suggested that the pump head be down if vertical mounting is desired. Mount motor as close as possible to power source to obtain full voltage.

The pump should be installed so that the motor is protected from rain, wash down or bilge water.

Please note that pump body can be turned 180° in relation to motor. This changes flow direction.

When using a vac-on-switch, mount it on the connection on the inlet side of the pump. When using a pressure switch, mount it on the connection on the outlet side of the pump.

Don't handle diesel fuel or other mineral oils with this pump. (For these liquids use pump type F4B-19)

This pump cannot run against a closed outlet. Risk for overheating.

Plumbing

Use hose that does not kink when bent, and also with sufficient wall thickness preventing collapse when used on suction side, eg. reinforced hoses.

Hoses should be routed so that some water will remain in pump body to wet impeller for easy start up.

Use a strainer at intake hose to prevent from trash and solids entering the pump. In order to ensure good priming always keep connections airtight.

Electrical installation

The pump must be installed according to ISO 10133 (Small craft - Electrical system - Extra low voltage DC installation for continuous current). Note: The fuse must be ignition protected.

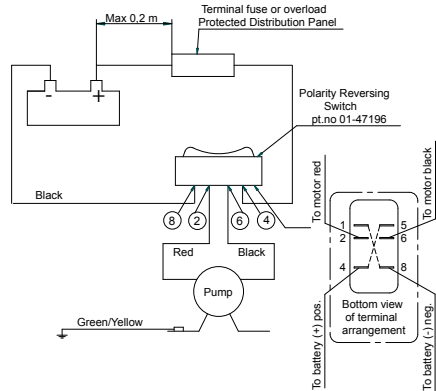
The motor is equipped with built in thermal protection to prevent the motor from overheating. The protection is automatically restored when the motor is cooled. If the pump is connected with separate earth lead, this should be yellow/green and connected to the motor base.

See the wiring table for correct installation. Choose wire size in accordance with total wire length (see table beside).

The pump should be operated by a Polarity Reversing switch, through an over current protected distribution panel fitted with a 25 Amp/12V or 15 Amp/24V breaker or fuse.

The wire connections must be sealed. Note: Before installation with electrical control systems, check that equipment to be used is of sufficient rated capacity to accept ampere draw of motor.

Wiring Table



Wiring dimensions

(based on 3% voltage drop)

Wire size	Max wire length* in m	12V 24V	
		2,7	11
2,5 mm ²	# 14 AWG	4,4	17,6
4 mm ²	# 12 AWG	6,6	26,3
6 mm ²	# 10 AWG	11	
10 mm ²	# 6 AWG	17,6	
16 mm ²	# 4 AWG	27,4	
25 mm ²	# 2 AWG		

*The wire length is the total distance from the battery to the pump and back to the battery. It is recommended to use a relay to shorten the main leaders.

Operation

The Ultra Ballast pump is reversible so it can both add liquid ballast and then pump it overboard when needed. As an alternative you may pump liquid ballast from one tank to another and reversed. At need for adding ballast you flip the switch to fill position and watch for indicators that tank is full, then switch pump off. To reduce ballast, flip switch to drain position. The pump will reverse to pump ballast back over board. Watch indicator for an empty tank and switch pump off. The same operation is used for ballast transfer between two tanks.

Self-priming

Pump is self-priming up to 4 m. Intake lines must be air-tight to ensure self-priming. Note: Pump will prime when impeller is dry but suction lift up to 4 m is only obtainable when impeller is lubricated with liquid being pumped or Johnson Impeller Lubricant. For permanent installations where suction lift exceeds 4 m, a foot valve should be used to assure priming on start up. ALWAYS USE JOHNSON IMPELLER LUBRICANT (glycerin) for impeller lubrication. Never use grease or mineral oils.

Continuous duty

For continuous duty 0,6 bar (60 kPa, 8,5 psi) maximum head is permissible. Max ambient temp is +60°C.



Dry running

Do not run dry for more than 30 seconds. Lack of liquid will burn the impeller and damage the seals.



Caution. Explosion Hazard.

Do not pump gasoline, solvents, thinners or other flammable liquids. Do not handel highly concentrated or organic acids



Caution. Explosion Hazard.

Never operate a motor which in any way has been manipulated and lost it's full enclosure.

Temperature

Max ambient temperature: +60°C. The life of the impeller depends on the temperature of liquid being pumped. Temperatures between +5°C and +55°C give normal life. Higher or lower temperature will reduce the life.



Caution.

The normal working temperature of the motor may reach approx. +80°C (surface temperature) which may burn your skin.

Freezing weather

Drain unit by loosening the end cover. Glycol based anti-freezes can be used but do not use petroleum based anti-freeze compounds.

Waste handling/material recycling

At the product's end of life please dispose of the product according to applicable law. Where applicable please disassemble the product and recycle the parts material.

Service instructions

(see page27-28)

Disassembly

1. Back off the endcover screws (7), remove the endcover (5) and O-ring (6).
2. Pull out the impeller (3) using a slip joint plier.
3. Back off and remove the nuts (8) and washers (9) holding the body. Separate the body from the motor.
4. Remove the lip seal (4).
5. Do not disassemble the motor.

Assembly

1. Moisten the new lip seal with soapy water (5% soft soap), mount the seal with the lip facing towards the impeller.
2. Lubricate the motor shaft with glycerin of the like. Fit the body to the motor.
3. Lubricate inside the pump body where the impeller should be placed with Johnson Impeller Lubricant, provided with the spare Impeller. Also lubricate the surface of the end cover. Never use grease or mineral oils for lubrication.

4. Fit the impeller with a rotating movement in the intended direction of the pump rotation.
5. Lubricate the O-ring with glycerin and fit it in its position and fasten the end cover.

Waste handling/ material recycling

At the products end of life, please dispose of the product according to applicable law. Where applicable, please disassemble the product and recycle the parts material.

Impeller

The impeller, pt.no. 09-824P-1, is a very important security device and should be replaced every year with a Johnson original impeller. Always lubricate Impeller at replacement with Johnson Impeller Lubricant, provided with the spare kit.

Accessories

Polarity Reversing Switch Kit
Part No. 09-47196

Ultra Ballast — Selbstansaugende, flexible Impellerpumpe mit Gleichstrom motor 12/24 V

Typische Anwendungen

Die Ultra Ballast-Pumpe wurde zum Pumpen von Wasser in Ballasttanks entwickelt. Beim Umdrehen kann damit auch Wasser aus Ballasttanks gepumpt werden.

Technische Daten

Gehäuse:	Bronze
Impeller:	MC 97-Gummi
Abdichtung:	Lippendichtung, NBR-Gummi
O-Ring:	NBR-Gummi
Anschluss:	1/2" innerer BSP/NPT- Anschluss oder 1" Schlauch (ø 25 mm)

Flüssigkeits-

temperatur:	Max +55°C
Motor:	0,25 kW, 12/24 V DC mit eingebautem thermischen Überlastungsschutz Insgesamt eingeschlos- sen Umschaltbar
Welle:	Edelstahl
Lager:	Dauergeschmiert, gedichtet, Kugellager

Der Elektromotor ist nach ISO 8846 funkengeschützt (für Kleinschiffe - elektrische Ausführung - Schutz gegen Entzündung umgebender, entflammbarer Gase).

Modellvarianten

Typ	Artikel Nr.
F4B-11(BSP)	12V 10-24690-01
F4B-11 (BSP)	24V 10-24690-02
F4B-1107 (NPTF)	12V 10-24690-03
F4B-1107 (NPTF)	24V 10-24690-04

Druck- und Leistungsdaten

(basierend auf einer Wassertemperatur von 20°C und max. elektrischer Spannung für den Motor)

Strom-aufnahme

Bar	kPa	psi	l/min	USGM	12 V	24 V
Dauerbetrieb						
0	0	0	52	13,7	12,5 A	6,5 A
0,1	10	1,4	51	13,5	13 A	7,0 A
0,3	30	4,2	47	12,4	14,7 A	7,5 A
0,6	60	8,5	42	11,1	16,5 A	8,0 A
Aussetzbetrieb						
0,9	90	12,8	36	9,5	17,5 A	9,1 A
1,2	120	17,1	28	7,4	19,7 A	9,5 A
1,5	150	21,3	18	4,7	21 A	10,0 A
Absicherung					25 A	15 A

Montage und Wartung

Montage

Die Pumpe sollte in einer trockenen, kühlbelüfteten Lage montiert werden. Die Pumpe kann in beliebiger Lage, ohne Beeinträchtigung der Leistung, montiert werden. Es wird jedoch empfohlen, falls die Pumpe senkrecht eingebaut wird, diese mit dem Pumpenkopf nach unten einzubauen. Die Pumpe ist so nahe wie möglich an der Stromversorgung zu montieren, um Spannungsverluste zu vermeiden. Bei der Installation der Pumpe muss darauf geachtet werden, dass der Motor vor Regen- oder Spritzwasser geschützt ist.

Bitte beachten Sie, dass die Pumpe um 180° in Bezug auf den Motor gedreht werden kann. Dies ändert die Flussrichtung.

Wenn Sie einen Vakuumschalter verwenden, montieren Sie ihn an dem Anschluss an der Einlaufseite der Pumpe. Wenn Sie einen Druckschalter verwenden, montieren Sie ihn an dem Anschluss an der Auslaufseite der Pumpe.

Dieseldieselkraftstoff oder andere Mineralöle dürfen mit dieser Pumpe nicht befördert werden. (Für diese Flüssigkeiten verwenden Sie die Pumpe F4B-19) Diese Pumpe kann nicht mit einem geschlossenen Auslauf betrieben werden, da dies Überhitzung verursachen kann.

Rohrleitungen

Verwenden Sie einen Schlauch, der beim Biegen nicht knickt und eine ausreichende Wanddicke hat, damit er bei der Benutzung an der Ansaugseite nicht staucht, z.B. Panzerschläuche. Die Schläuche sollten so geführt werden, dass etwas Wasser im Pumpengehäuse bleibt, um den Impeller für einen leichten Anlauf anzufeuchten. Verwenden Sie am Einlaufschlauch einen Filter, damit weder Abfall noch Feststoffe in die Pumpe gelangen. Um ein gutes Ansaugen zu gewährleisten, sollten die Anschlüsse immer luftdicht sein.

Elektrische Installation

Die Pumpe muss nach den Regeln von ISO 10133 (Kleinboote - Elektrosystem - extra niedrige Spannung bei Gleichstrominstallation - für gleichmäßigen Stromfluss) installiert werden. Achtung: Die Sicherung muss funkengeschützt sein.

Der Motor hat einen eingebauten thermischen Überlastungsschutz, der den Motor vor Überhitzung schützt. Wenn der Motor sich abgekühlt hat, schaltet sich der Überlastungsschutz automatisch wieder ab.

Wenn die Pumpe mit einer separaten Erdleitung versehen ist, sollte diese gelb/grün sein und an den Motorhalter angeschlossen werden.

Zur korrekten Installation beachten Sie bitte den Schaltplan.

Beachten Sie die Kabelquerschnitte im Zusammenhang mit der erforderlichen Kabellänge (sehen Sie die Tabelle).

Die Pumpe sollte von einem Polaritäts-

umschalter über eine überstromgeschützte Verteileranlage mit 25 Amp/12V oder 15 Amp/24V Brecher oder Sicherung betrieben werden. Die Kabelanschlüsse müssen isoliert sein.

Achtung: Bei Installationen mit einem elektrischen Steuersystem ist sicherzustellen, dass das Zubehör für die Stromaufnahme des Motors ausgelegt ist.

Schaltplan

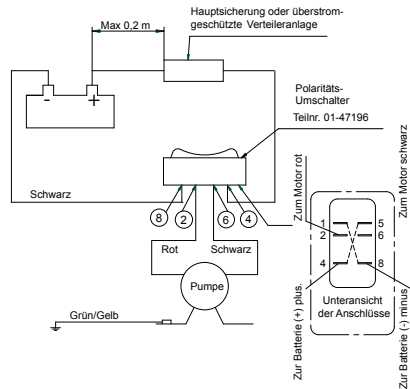


Tabelle Kabelanschlüsse

(basierend auf 3% Spannungsverlust)

Kabelquerschnitt	Max. Kabel Länge* in m		
		12V	24V
2,5 mm ²	# 14 AWG	2,7	11
4 mm ²	# 12 AWG	4,4	17,6
6 mm ²	# 10 AWG	6,6	26,3
10 mm ²	# 6 AWG	11	
16 mm ²	# 4 AWG	17,6	
25 mm ²	# 2 AWG	27,4	

* Die Kabellänge ist die komplette Länge von der Batterie zur Pumpe und zurück zur Batterie.

Es wird empfohlen, ein Relais zu verwenden, um die Hauptleitungen zu verkürzen.

Betrieb

Die Ultra Ballast-Pumpe ist umschaltbar, so dass Flüssigballast sowohl hinzugefügt als bei Bedarf auch über Bord gepumpt werden kann. Alternativ können Sie Flüssigballast aus einem Tank in einen anderen und umgekehrt pumpen.

Wenn Sie Ballast hinzufügen müssen, drehen Sie den Schalter in die Füllstellung und schalten Sie die Pumpe aus, wenn die Anzeige den vollen Tank anzeigt.

Um Ballast zu vermindern, drehen Sie den Schalter in die Abflussstellung. Die Pumpe wird den Ballast wieder über Bord pumpen. Schalten Sie die Pumpe aus, wenn die Anzeige den leeren Tank anzeigt. Derselbe Vorgang wird zur Übertragung des Ballasts zwischen den Tanks verwendet.

Selbstansaugen

Die Pumpe ist bis zu 4 m selbstansaugend. Die Ansaugleitungen müssen jedoch absolut luftdicht sein. Achtung: Die Pumpe saugt an, wenn der Impeller trocken ist, aber eine Ansaughöhe von bis zu 4 m wird nur erreicht, wenn der Impeller mit der beförderten Flüssigkeit oder dem Johnson Impeller Lubricant geschmiert ist.

Bei fester Installation und Ansaughöhen von über 4 m sollte ein Fußrückschlagventil in die Saugleitung montiert werden, um das Ansaugen der Pumpe sofort beim Einschalten zu gewährleisten.

Zum Schmieren des Impellers VERWENDEN SIE IMMER DEN JOHNSON IMPELLER LUBRICANT SCHMIERSTOFF (Glyzerin). Niemals Schmierfett oder Mineralöle verwenden.

Dauerbetrieb

Für Dauerbetrieb ist ein maximaler Druck von 0,6 bar (60 kPa, 8,5 psi) zulässig. Max. Umgebungstemperatur beträgt +60°C.



Trockenlaufen

Die Pumpe nicht länger als 30 Sekunden trocken laufen lassen. Durch Trockenlauf wird der Impeller verbrannt und die Dichtungen beschädigt.



Vorsicht. Explosionsgefahr.

Kein Benzin, keine Lösungsmittel, Verdünnungsmittel oder andere entflammare Flüssigkeiten pumpen.

Keine hochkonzentrierten oder organischen Säuren behandeln



Vorsicht. Explosionsgefahr.

Niemals einen Motor betätigen, der in irgendeiner Weise modifiziert ist und seine vollständige Verkleidung verloren hat.

Temperatur

Max. Umgebungstemperatur: +60°C.

Die Lebensdauer des Impellers hängt von der gepumpten Flüssigkeit ab. Temperaturen zwischen +5°C und +55°C geben eine normale Lebensdauer, höhere oder niedrigere Temperaturen reduzieren die Lebensdauer.



Vorsicht.

Die normale Betriebstemperatur des Motors beträgt etwa +80°C (Oberflächentemperatur), die Ihre Haut verbrennen kann.

Bei Frostgefahr

Die Pumpe entleeren, indem der Deckel abgeschraubt wird. Auf Glykol basierende Frostschutzmittel können verwendet werden, aber keine Frostschutzmittel, die auf Mineralöl basieren.

Abfallbehandlung/ Materialrecycling

Am Ende der Lebensdauer des Produkts behandeln Sie es in Übereinstimmung mit dem gültigen Gesetz.

Bei Bedarf bauen Sie das Produkt auseinander und verwenden Sie das Material der Einzelteile.

Wartungsanleitungen

(siehe Seite 27-28)

Demontage

1. Die Deckelschrauben (7) lösen und den Deckel (5) und den O-Ring (6) entfernen.
2. Den Impeller (3) mit einer Wasserpumpenzange herausziehen.
3. Die Muttern (8) und die Scheiben (9), die das Pumpengehäuse halten, abschrauben. Das Pumpengehäuse vom Motor abnehmen.
4. Die Lippendichtung (4) entfernen.
5. Den Motor nicht demontieren.

Montage

1. Die neue Lippendichtung mit etwas seifigem Wasser (5% weiche Seifenlösung) befeuchten, die Dichtung mit der Lippe zum Impeller einbauen.
2. Schmieren Sie die Motorwelle mit dem gleichen Glyzerin ein. Bauen Sie das Gehäuse an den Motor an.
3. Schmieren Sie das Innere der Pumpe am Einbauort des Impellers mit dem Johnson Impeller Lubricant ein, wenn der Ersatzimpeller eingebaut ist. Schmieren Sie auch die Oberfläche des Deckels.
Niemals Schmierfett oder Mineralöle zum Schmieren verwenden.
4. Den Impeller leicht drehend in Drehrichtung der Pumpe einsetzen.
5. Den O-Ring mit Glyzerin einfetten, einsetzen und den Deckel montieren.

Entsorgung/Recycling

Nach Lebensdauerende entsorgen Sie die Pumpe nach den örtlichen Vorschriften.

Nach Möglichkeit demontieren Sie Teile der Pumpe um sie dem Recycling-Process zuzuführen.

Impeller

Der Impeller, Teilnr. 09-824P-1, ist ein sehr wichtiges Teil für die Sicherheit und sollte jährlich durch einen neuen original Johnson Impeller ersetzt werden.

Schmieren Sie den Impeller beim Austausch immer mit dem Johnson Impeller Lubricant, der im Ersatzteilset eingeschlossen ist.

Zubehör

Polarity Reversing Switch Kit
Part No. 09-47196

Ultra Ballast — Pompe auto-amorçable à rotor flexible fonctionnant sur courant continu 12/24 V

Types d'applications

La pompe Ultra Ballast Pump a été conçue pour pomper l'eau dans les ballasts. Quand elle est inversée, elle va également pomper l'eau hors de ceux-ci.

Caractéristiques techniques

Corps:	Bronze
Rotor:	MC 97 caoutchouc
Joint:	Joint à lèvres, caoutchouc nitrile
Joint torique:	caoutchouc nitrile
Raccords:	1/2" Intérieur BSP/NPT ou durite 1" (ø 25 mm)
Température du liquide:	Max +55°C
Moteur:	0,25 kW, 12/24 V DC avec protection thermique intégrée Totalemment protégé Réversible
Hélice:	Acier inoxydable
Roulements:	Roulements à billes étanche, lubrifié en permanence

Le moteur est antidéflagrant selon la norme ISO 8846 (Navires de plaisance - Equipements électriques - Protection contre l'inflammation des gaz inflammables environnants).

Désignation du modèle

Modèle	Référence
F4B-11(BSP)	12 V 10-24690-01
F4B-11 (BSP)	24 V 10-24690-02
F4B-1107 (NPTF)	12V 10-24690-03
F4B-1107 (NPTF)	24V 10-24690-04

Caractéristiques de pression et de débit

(basées sur une eau à 20°C et une tension maximale des batteries)

situé	Inten-					
	Bar	kPa	psi	l/min	USGM	12 V
24 V						
Service permanent						
0	0	0	52	13,7	12,5 A	6,5 A
0,1	10	1,4	51	13,5	13 A	7,0 A
0,3	30	4,2	47	12,4	14,7 A	7,5 A
0,6	60	8,5	42	11,1	16,5 A	8,0 A
Service intermittent						
0,9	90	12,8	36	9,5	17,5 A	9,1 A
1,2	120	17,1	28	7,4	19,7 A	9,5 A
1,5	150	21,3	18	4,7	21 A	10,0 A
Fusible nécessaire					25 A	15 A

Installation et maintenance

Installation

La pompe doit être installée dans un endroit sec et fraîchement ventilé.

La pompe peut être montée dans n'importe quelle position sans pour autant affecter son efficacité; cependant, nous recommandons d'installer la pompe la tête en bas si une fixation verticale est désirée. Installer le moteur aussi près que possible de la source d'alimentation électrique afin d'éviter les chutes de tension.

La pompe doit être installée de manière à ce que le moteur soit protégé de la pluie et de l'eau de lavage.

Veuillez SVP noter que le corps de la pompe peut être orienté à 180° par rapport au moteur. Ceci change le sens du flux.

Dans le cas où un contacteur à dépression est utilisé, il doit être monté sur le raccord du côté aspiration de la pompe. Quand on utilise un pressostat, il doit être installé sur le raccord situé du côté refoulement de la pompe.

N'utilisez pas la pompe pour du carburant diesel ou d'autres huiles minérales. (Pour ces liquides utilisez la pompe modèle F4B-19)

Cette pompe ne peut pas fonctionner avec un refoulement bouché. Risque de surchauffe.

Plomberie

Utilisez un tuyau qui ne s'étrangle pas lorsqu'il est coulé et également avec une épaisseur de paroi suffisante, par exemple des tuyaux renforcés, pour éviter une déformation quand utilisé du côté aspiration.

Les tuyaux doivent être installés de manière à ce qu'un peu d'eau restera dans le corps de la pompe pour humidifier le rotor pour un démarrage facile.

Utilisez une crépine pour éviter que des débris et des objets solides n'entrent dans la pompe.

De manière à garantir un bon amorçage, gardez toujours vos raccords étanches l'air.

Installation électrique

La pompe doit être installée selon la norme ISO 10133 (Petits navires -- Systèmes électriques -- Installations à très basse tension à courant continu). Important: Le fusible doit être antidéflagrant.

Le moteur est équipé d'une protection thermique intégrée afin de le protéger contre une surchauffe. La protection est automatiquement réarmée dès que le moteur a refroidi.

Si un fil de mise à terre est raccordé à la pompe, il doit être de couleur jaune/verte et raccordé à la base du moteur.

Voir schéma de câblage pour une installation correcte.

Choisissez la section des fils d'alimentation en fonction de leur longueur totale (voir tableau suivante).

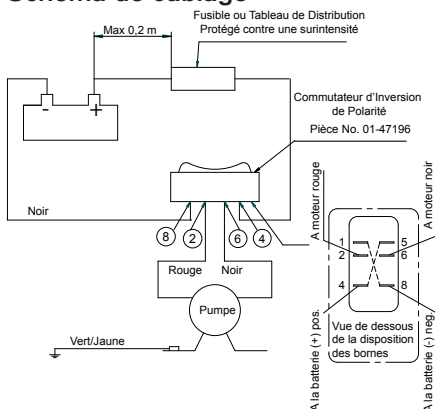
La pompe doit être commandée par un commutateur d'inversion de polarité monté sur un tableau de distribution protégé contre une surintensité par un

coupe-circuit ou un fusible 25 A/12V ou 15 A/24V.

Les raccordements des fils doivent être rendus étanches.

Important: Avant toute installation avec un système de commande électrique, vérifiez que le matériel qui va être utilisé peut supporter le courant demandé par le moteur.

Schéma de câblage



Sections des fils

(basée sur une chute de tension de 3%)

Section	Fil Max	longueur* en m	
		12V	24V
2,5 mm ²	# 14 AWG	2,7	11
4 mm ²	# 12 AWG	4,4	17,6
6 mm ²	# 10 AWG	6,6	26,3
10 mm ²	# 6 AWG	11	
16 mm ²	# 4 AWG	17,6	
25 mm ²	# 2 AWG	27,4	

*La longueur du fil est la distance totale de la batterie à la pompe et du retour de la pompe à la batterie.

Il est recommandé d'utiliser un relais afin de raccourcir les fils d'alimentation.

Utilisation

La pompe Ultra Ballast est réversible de manière à ce qu'elle puisse aussi bien ajouter du liquide de ballast que le pomper

par-dessus bord si nécessaire. Comme alternative, vous pouvez pomper le liquide de ballast d'un réservoir vers un autre et vice-versa. Si vous devez ajouter du liquide de ballast vous basculez le commutateur dans la position de remplissage et surveillez l'indicateur jusqu'à ce que le réservoir soit plein, ensuite éteignez la pompe.

Pour réduire le ballast, basculez le commutateur sur position de vidange. La pompe va s'inverser pour pomper le ballast par-dessus bord. Surveillez l'indicateur jusqu'à ce que le réservoir soit vide et éteignez la pompe. La même opération est utilisée pour transférer le ballast entre deux réservoirs.

Autoamorçage

La pompe est autoamorçante jusqu'à 4 m. Le tuyau d'aspiration doit être étanche à l'air pour garantir l'autoamorçage. Important: La pompe s'amorcera même si le rotor est sec mais dans le cas d'une hauteur manométrique de succion atteignant 4 m, le rotor doit être lubrifié avec le liquide à pomper ou avec le lubrifiant Johnson Impeller Lubricant.

Pour des installations permanentes où la hauteur manométrique de succion dépasse 4 m, un clapet de pied doit être utilisé pour garantir l'amorçage lors du démarrage.

UTILISEZ TOUJOURS LE LUBRIFIANT JOHNSON IMPELLER LUBRICANT (glycérine) pour la lubrification de rotor. N'utilisez jamais de graisse ou d'huiles minérales.

Fonctionnement permanent

La pression admise ne doit pas excéder 0,6 bar (60 kPa, 8,5 psi) au maximum lors du fonctionnement en continu. La température ambiante maximale est de +60°C.



Fonctionnement à vide

Ne pas faire fonctionner la pompe à vide pendant plus de 30 secondes. Une absence de liquide brûlera le rotor et endommagera les joints.



Attention. Danger d'explosion.

Ne pas pomper d'essence, de solvants, de diluants ou d'autres liquides inflammables. Ne pas pomper des acides hautement concentrés ou organiques.



Attention. Danger d'explosion.

Ne jamais faire fonctionner un moteur qui a été trafiqué d'une quelconque manière ou qui a perdu son enveloppe complète.

Température

Température ambiante max.: +60°C.

La durée de vie du rotor dépend de la température du liquide pompé. Des températures comprises entre +5°C et +55°C correspondent à une durée de vie normale. Des températures supérieures ou inférieures en raccourciront la durée de vie.



Attention.

La température normale de fonctionnement du moteur est d'environ +80°C (température de la surface) ce qui peut brûler votre peau.

Températures ambiantes inférieures à 0°C

Vidanger la pompe en dévissant le couvercle du fond. Des antigels à base de glycol peuvent être utilisés mais ne jamais utiliser d'antigels à base de pétrole.

Traitement des déchets / recyclage du matériel

À la fin de la vie du produit, veuillez SVP traiter les déchets selon la loi en vigueur. Là où c'est possible, veuillez SVP démonter le produit et recycler les différentes parties de matériel.

Instructions d'entretien

(voir page 27-28)

Démontage

1. Dévisser les vis (7) du couvercle arrière, retirer le couvercle (5) et le joint torique (6).
2. Retirer le rotor (3) en utilisant une pince à joint coulissant.
3. Dévisser et enlever les écrous (8) et rondelles (9) retenant le corps de pompe. Séparer le corps de pompe du moteur.
4. Enlever le joint à lèvres (4).
5. Ne pas démonter le moteur.

Montage

1. Humidifier le joint à lèvres avec de l'eau savonneuse (5% de savon doux), monter avec la lèvre faisant face au rotor.
2. Lubrifier l'arbre du moteur avec de la glycérine ou un produit similaire. Monter le corps de pompe sur le moteur.
3. Lubrifier l'intérieur du corps de pompe où le rotor doit être placé avec le lubrifiant Johnson Impeller Lubricant livré avec le rotor de rechange. Lubrifier également la surface du couvercle de fond. Ne jamais utiliser de graisse ou d'huiles minérales pour la lubrification.
4. Monter le rotor avec un mouvement de rotation dans le sens de rotation de la pompe.
5. Lubrifier le joint torique avec de la glycérine, le mettre en place et fixer le couvercle de fond.

Gestion des déchets/recyclage des matériaux

Lorsque le matériel arrivera en fin de vie, veuillez le mettre au rebut en fonction des lois applicables. Lorsque c'est possible, veuillez démonter le matériel et recycler les pièces pouvant l'être

Rotor

Le rotor, pièce No. 09-824P-1, est une pièce très importante en ce qui concerne la sécurité et doit être remplacé tous les ans par un rotor d'origine de Johnson. Lors d'un échange, toujours lubrifier le rotor avec le lubrifiant Johnson Impeller Lubricant, livré avec le jeu de pièces de rechange.

Accessoires

Polarity Reversing Switch Kit
Part No. 09-47196

Ultra Ballast — Bomba de corriente continua con propulsor flexible y autocebado 12/24 V

Aplicaciones usuales

La bomba Ultra Ballast ha sido diseñada para bombear agua en los tanques de lastre. Si se invierte, también puede utilizarse para extraer agua de los mismos.

Características técnicas

Cuerpo:	Bronce
Impulsor:	goma MC 97
Sellado:	sello de reborde, goma NBR
Junta tórica:	goma NBR
Conexión:	1/2" Interna BSP/NPT o 1" manguera (ø 25 mm)
Temperatura del líquido:	Máx. +55°C
Motor:	0,25 kW, 12/24 V DC con protección térmica incorporada Máquina cerrada Reversible
Eje:	Acero inoxidable
Cojinetes:	Lubricación permanente, sellados, cojinetes de bolas

El motor está protegido contra toda inflamación, siguiendo la norma ISO 8846 (Embarcaciones de recreo - Equipos eléctricos - Protección contra la inflamación de los ambientes gaseosos inflamables).

Designación del tipo

Tipo	Pieza N°	
F4B-11(BSP) 12 V		10-24690-01
F4B-11 (BSP) 24 V		10-24690-02
F4B-1107 (NPTF) 12V		10-24690-03
F4B-1107 (NPTF) 24V		10-24690-04

Datos de presión y caudal

(Basados en agua a 20°C y con el motor a plena tensión)

				Amperaje		
Bar	kPa	psi	l/min	USGM	12 V	24 V
Funcionamiento cont.						
0	0	0	52	13,7	12,5 A	6,5 A
0,1	10	1,4	51	13,5	13 A	7,0 A
0,3	30	4,2	47	12,4	14,7 A	7,5 A
0,6	60	8,5	42	11,1	16,5 A	8,0 A
Funcionamiento intermitente						
0,9	90	12,8	36	9,5	17,5 A	9,1 A
1,2	120	17,1	28	7,4	19,7 A	9,5 A
1,5	150	21,3	18	4,7	21 A	10,0 A
Fusible necesario					25 A	15 A

Instalación y mantenimiento

Instalación

Debe montar la bomba en un lugar seco, refrigerado y ventilado.

La bomba puede montarse en cualquier sentido sin que su eficacia se vea afectada; sin embargo, si se instala en sentido vertical, se recomienda poner el cabezal en la posición inferior. Instale el motor lo más cerca posible al suministro eléctrico para aprovechar el máximo de tensión.

La bomba debe estar instalada de manera que el motor esté protegido de la lluvia o de cualquier chorro de agua.

Por favor, observe que el cuerpo de la bomba puede rotar 180° en relación con el motor, lo que cambia la dirección del flujo. Cuando utilice un interruptor de vacío, instálelo en la conexión de la boca de aspiración de la bomba. No utilice combustible diesel ni ningún otro aceite mineral con esta bomba. (Para este tipo de líquidos utilice la bomba tipo F4B-19). Esta bomba no puede funcionar en canales de desagüe cerrados. Existe riesgo de sobrecalentamiento.

Sistema de conducción

Utilice una manguera que no se atasque al doblarla y cuya pared sea lo suficientemente gruesa para evitar un colapso cuando la utilice como boca de aspiración, como por ejemplo tubos en espiral. Las mangueras deben utilizarse de manera que permanezca algo de agua en el cuerpo de la bomba para mantener el impulsor húmedo y arranque fácilmente. Utilice un filtro en la toma de la manguera para evitar la intrusión de impurezas y sustancias sólidas en la bomba. Para asegurar un buen cebado, mantenga siempre las conexiones herméticas.

Instalación eléctrica

La bomba debe instalarse siguiendo la norma ISO 10133 (Embarcaciones de recreo - Sistemas eléctricos - Instalaciones de corriente continua a muy baja tensión). Nota: el fusible debe estar protegido contra toda inflamación.

El motor está equipado con una protección térmica incorporada para evitar el sobrecalentamiento del motor. La protección se restablece automáticamente cuando se refrigera el motor.

Si la bomba está conectada con un cable de tierra individual, éste deberá ser amarillo/verde y estar conectado a la base del motor.

Véase la tabla del cableado para llevar a cabo una correcta instalación.

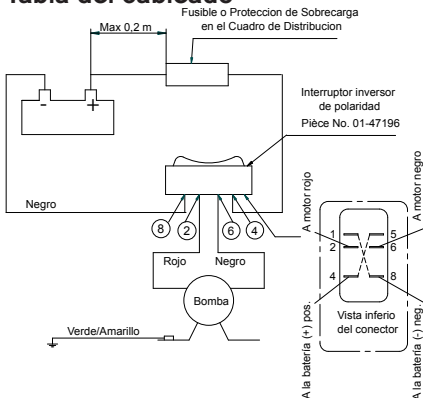
Escoja el tamaño del cable en concordancia con la longitud total del cableado (véase la tabla siguiente).

La bomba debe funcionar mediante un conmutador inversor de polaridad, a través de un tablero de distribución protegido contra sobre intensidad, provisto con un disyuntor o fusible de 25 Amp/12V o 15 Amp/24V.

Las conexiones del cableado deben estar selladas.

Nota: Antes de realizar la instalación con los sistemas eléctricos de control, compruebe que el equipo que va a utilizar tiene la potencial nominal suficiente para aceptar el amperaje del motor.

Tabla del cableado



Dimensiones del cableado

(Basadas en una caída de tensión del 3%)

Dimensiones del cable máx. longitud* en m	Cable lon	
	12V	24V
2,5 mm ²	# 14 AWG 2,7	11
4 mm ²	# 12 AWG 4,4	17,6
6 mm ²	# 10 AWG 6,6	26,3
10 mm ²	# 6 AWG 11	
16 mm ²	# 4 AWG 17,6	
25 mm ²	# 2 AWG 27,4	

*La longitud del cable es la distancia total existente desde la batería a la bomba y de la bomba a la batería. Es recomendable utilizar un relé para acortar los indicadores principales.

Funcionamiento

La bomba Ultra Ballast es reversible, de manera que puede tanto añadir lastre líquido como extraerlo mediante bombeo, en caso de que sea necesario. Como alternativa, puede bombear lastre líquido de un tanque a otro y viceversa.

Si necesita añadir lastre, ponga el interruptor en la posición de llenado, y observe los indicadores de que el tanque está lleno; a continuación, apague la bomba. Para reducir el lastre, ponga el interruptor en la posición de drenaje. La bomba fun-

cionará a la inversa, extrayendo mediante bombeo el lastre. Observe el indicador de que el tanque está vacío y desconecte la bomba.

Se sigue el mismo funcionamiento para realizar transferencias de lastre entre dos tanques.

Auto cebado

La bomba se ceba automáticamente hasta 4 m. Las líneas de alimentación deben ser herméticas para asegurar el auto cebado. Nota: La bomba se ceba cuando el impulsor está seco, pero la altura de aspiración ascenderá únicamente a 4 m cuando se lubrique el impulsor con el líquido bombeado o con el Lubricante de Impulsores Johnson. Para instalaciones permanentes donde la altura de aspiración alcance los 4 m, se debe emplear una válvula de pie para asegurar el cebado en el arranque. UTILICE SIEMPRE EL LUBRICANTE DE IMPULSORES JOHNSON (glicerina) para la lubricación de impulsores. No utilice nunca grasa o aceites minerales.

Funcionamiento continuo

Para un funcionamiento continuo se permite una presión máxima de 0,6 bar (60 kPa, 8,5 psi). La temp. ambiente máx. es de +60°C.



Funcionamiento en seco

No utilizar la bomba en seco durante más de 30 segundos. La ausencia de líquido quemará el impulsor y dañará las juntas.



Precaución. Peligro de explosión

No bombear gasolina, disolventes, diluyentes ni ningún líquido inflamable. No utilice ácidos orgánicos o altamente concentrados.



Precaución. Peligro de explosión

Nunca utilice un motor que ha sido manipulado y ha perdido su caja de protección completa.

Temperatura

Máx. temperatura ambiente: +60°C. La vida útil del impulsor depende de la temperatura del líquido que va a bombear. Los impulsores tienen una duración normal cuando trabajan a temperaturas de entre +5°C y +55°C. Una temperatura superior o inferior reducirá la vida útil del impulsor.



Precaución.

La temperatura normal de trabajo del motor es aprox. de +80°C (temperatura en la superficie), lo que puede quemar su piel.

Heladas

Drene la unidad aflojando la tapa posterior. Puede utilizar anticongelantes a base de glicol, pero no utilice petróleo a base de compuestos anticongelantes.

Desechos /material de reciclaje

Cuando los productos lleguen a su fin de vida, por favor, deséchelos siguiendo la ley correspondiente. Siempre que sea posible, desmonte el producto y recicle el material de las piezas.

Instrucciones de mantenimiento

(véase página 27-28)

Desmontaje

1. Extraiga los tornillos de la tapa posterior (7), retire la tapa posterior (5) y la junta tórica (6).
2. Saque el impulsor (3) utilizando unos alicates de pivote móvil.

3. Extraiga las tuercas (8) y las arandelas (9) que sujetan el cuerpo. Separe el cuerpo del motor.
4. Retire el sello de reborde (4).
5. No desmonte el motor.

Montaje

1. Humedezca el sello de reborde nuevo con agua y jabón (5% jabón blando), monte el sello con el reborde enfocado hacia el impulsor.
2. Lubrique el eje del motor con glicerina. Encaje el cuerpo en el motor.
3. Lubrique el interior del cuerpo de la bomba con el Lubricante de Impulsores Johnson, proporcionado con el impulsor de recambio, en el lugar donde debe ir colocado el impulsor. Lubrique también la superficie de la tapa posterior.
No utilice nunca para la lubricación grasa o aceites minerales.
4. Encaje el impulsor con un movimiento giratorio en la dirección prevista de la rotación de la bomba.
5. Lubrique la junta tórica con glicerina, colóquelo en su posición y ajuste la tapa posterior.

Desguace/Reciclado

Al final de la vida del equipo disponga de este de acuerdo a la ley. Donde sea de aplicación desmonte el equipo y recicle los diferentes materiales.

Impulsor

El impulsor, p. n° 09-824P-1, es un dispositivo de seguridad muy importante y debe ser reemplazado anualmente por un impulsor original Johnson.

Lubrique siempre el impulsor cuando la reemplace con el Lubricante de Impulsores Johnson, proporcionado con el kit de repuesto.

Accesorios

Polarity Reversing Switch Kit
Part No. 09-47196

Ultra Ballast — Pompa autoadescante a girante flessibile e con motore a corrente continua 12/24 V

Applicazioni tipiche

La Pompa Ultra per Acqua di Zavorra è stata progettata per pompare acqua nelle cisterne per zavorra d'acqua. Se il movimento viene invertito, pomperà anche l'acqua fuori dalle cisterne.

Caratteristiche tecniche

Corpo: Bronzo
Girante: MC 97 gomma.
Guarnizione: Labbio, NBR gomma
O-ring: NBR gomma
Collegamento: 1/2" interno BSP/
 NPT

o flessibile da 1"
 (ø 25 mm)

Temperatura

del liquido: Max +55°C
Motore: 0,25 kW, 12/24 V DC

Il motore è dotato di protezione termica
 Interamente cappottato
 Reversibile

Albero: Acciaio inossidabile

Cuscinetti: Lubrificazione permanente, a tenuta ermetica, cuscinetti a sfera

L'accensione del motore è conforme alla norma ISO 8846 (piccoli impianti - dispositivi elettrici), dotata di protezione antincendio provocato da gas o liquidi infiammabili.

Specifica del tipo

Tipo	Art. n.
F4B-11(BSP)	12 V10-24690-01
F4B-11 (BSP)	24 V10-24690-02
F4B-1107 (NPTF)	12V10-24690-03
F4B-1107 (NPTF)	24V10-24690-04

Specifiche di pressione e portata

(basate sulla temperatura dell'acqua a 20°C e ad un voltaggio pieno del motore)

							Amperaggio			
Bar	kPa	psi	l/min	USGM	12V	24V				
Funzionamento continuo										
0	0	0	52	13,7	12,5A	6,5A				
0,1	10	1,4	51	13,5	13A	7,0A				
0,3	30	4,2	47	12,4	14,7A	7,5A				
0,6	60	8,5	42	11,1	16,5A	8,0A				
Funzionamento intermittente										
0,9	90	12,8	36	9,5	17,5A	9,1A				
1,2	120	17,1	28	7,4	19,7A	9,5A				
1,5	150	21,3	18	4,7	21A	10,0A				
Fusibile richiesto						25A	15A			

Istruzioni di funzionamento

Installazione

La pompa deve essere installata in un luogo fresco, asciutto e ventilato.

La pompa può essere montata in qualsiasi posizione senza perdita di efficienza; comunque, si suggerisce di posizionare la pompa con la testa verso il basso se si desidera il montaggio verticale. Montare il motore il più vicino possibile alla fonte di alimentazione per ottenere il massimo del voltaggio.

La pompa deve essere installata in modo che il motore sia protetto da pioggia e intemperie.

Vi preghiamo di notare che il corpo della pompa può essere ruotato di 180° in relazione al motore. Ciò cambia la direzione del flusso.

L'interruttore di vuoto, quando viene utilizzato, deve essere montato sul tubo d'entrata acqua della pompa. Quando invece viene usato il pressostato, questo deve essere montato sul tubo di uscita acqua.

Non usare carburante diesel o altri oli minerali con questa pompa. (Per tali liquidi utilizzate la pompa di tipo F4B-19)

Questa pompa non può funzionare verso uno sbocco chiuso. Rischio di surriscaldamento.

Tubazione

Utilizzare un flessibile che non si attorcigli quando viene piegato e le cui pareti siano sufficientemente spesse da prevenirne la rottura quando utilizzato sul lato di aspirazione, come ad es. flessibili rinforzati.

I flessibili dovrebbero essere orientati in modo che un po' d'acqua resti nel corpo della pompa per umidificare la girante in modo da garantire una facile accensione. Utilizzare un filtro sul tubo di aspirazione per prevenire l'ingresso di rifiuti ed oggetti solidi nella pompa.

Per garantire un buon adescamento mantenere sempre i collegamenti a tenuta ermetica.

Installazione elettrica

La pompa deve essere installata secondo le norme ISO 10133 (Piccoli impianti - Dispositivi elettrici - installazione a voltaggio DC extra basso per corrente continua). Nota: Il fusibile deve essere protetto contro le accensioni.

Il motore è dotato di protezione termica contro il surriscaldamento. La protezione termica si ripristina automaticamente non appena il motore si raffredda.

Per il collegamento a massa della pompa, utilizzare il filo giallo/verde (massa internazionale).

Per una corretta installazione, consultare lo schema elettrico. La sezione dei fili è variabile a seconda della loro lunghezza (consultare la "Tabella informativa per la scelta sezione cavi").

La pompa dovrebbe essere attivata da un interruttore per Inversione di Polarità, tramite un pannello di distribuzione protetto da sovraccarichi di corrente e adattato con un fusibile o con un interruttore a 25 Amp/12V o 15 Amp/24V.

I collegamenti elettrici dovrebbero essere sigillati con un sigillante marino.

Nota: Prima dell'installazione con i sistemi di controllo elettrici, controllare che l'attrezzatura da usare sia di capacità sufficiente da accettare il consumo di amperè del motore.

Schema elettrico

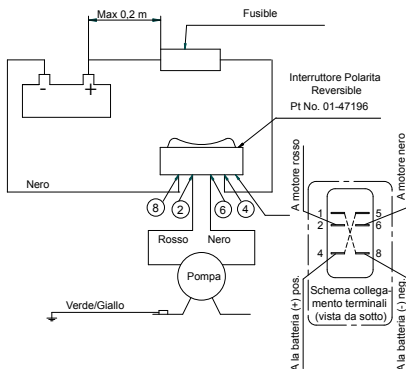


Tabella informativa per la scelta sezione dei cavi

(variazione = 3% V)

Sezione del filo		Max lunghezza del filo in m*	
		12V	24V
2,5 mm ²	# 14 AWG	2,7	11
4 mm ²	# 12 AWG	4,4	17,6
6 mm ²	# 10 AWG	6,6	26,3
10 mm ²	# 6 AWG	11	
16 mm ²	# 4 AWG	17,6	
25 mm ²	# 2 AWG	27,4	

*La lunghezza del filo si trova calcolando la distanza dalla batteria alla pompa e ritorno. Si raccomanda l'utilizzo di un relè per accorciare la distanza dalla fonte di alimentazione principale.

Funzionamento

La Pompa Ultra per Acqua di Zavorra è reversibile, pertanto può sia aggiungere una zavorra liquida sia pomparla fuoribordo quando necessario. In alternativa si può pompare la zavorra liquida da una cisterna all'altra e viceversa.

Quando è necessario aggiungere zavorra, ruotare l'interruttore sulla posizione di

riempimento e controllare sugli indicatori che la cisterna sia piena, quindi spegnere la pompa.

Per ridurre la zavorra, ruotare l'interruttore sulla posizione di drenaggio. La pompa invertirà il movimento e pomperà la zavorra fuoribordo. Controllare sugli indicatori che la cisterna sia vuota e spegnere la pompa. Seguire la stessa procedura per trasferire la zavorra tra due cisterne.

Auto-adesamento

La pompa è auto-adescente fino a 4 m. Le linee di aspirazione devono essere a tenuta d'aria per garantire l'auto-adesamento. Nota: La pompa adescherà quando la girante è asciutta ma l'alzata di aspirazione fino a 4 m è ottenibile solo quando la girante è lubrificata con il liquido che viene pompato o con il lubrificante per girante Johnson.

Per installazioni permanenti dove l'alzata di aspirazione supera i 4 m, si dovrà usare una valvola di non ritorno per garantire l'adesamento all'avviamento.

UTILIZZATE SEMPRE ILLUBRIFICANTE PER GIRANTI JOHNSON (glicerina) per la lubrificazione della girante. Non utilizzate mai grasso o oli minerali.

Funzionamento continuo

Per il funzionamento continuo è permessa una pressione massima di 0,6 bar (60 kPa, 8,5 psi). La temperatura ambiente max. è +60°C.



Funzionamento a secco

Non far funzionare a secco per più di 30 secondi. La mancanza di liquido brucerà la girante e danneggerà le guarnizioni.



Cautela. Pericolo di esplosione.

Non pompare benzina, solventi, diluenti o altri liquidi infiammabili.

Non trattare acidi organici o altamente concentrati.



Cautela. Pericolo di esplosione.

Non azionare mai un motore che sia stato in qualche modo manipolato ed ha perso la sua cappottatura intera.

Temperatura

Temperatura ambiente max: +60°C.

La durata della girante dipende dalla temperatura del liquido che viene pompato. Temperature tra +5°C e +55°C consentono una durata normale. Una temperatura più alta o più bassa ridurrà la durata.



Cautela.

La normale temperatura di funzionamento del motore è di appross. +80°C (temperatura di superficie) che possono bruciare la pelle.

Condizioni atmosferiche di gelo

Drenare l'unità allentando il coperchio. Si possono usare liquidi anti-gelo a base di glicole, ma non si possono usare composti anti-gelo a base di petrolio.

Smaltimento dei rifiuti/riciclaggio del materiale

Al termine della propria vita, il prodotto deve essere smaltito in conformità alle normative applicabili.

Se applicabile, smontare il prodotto e riciclare il materiale dei componenti.

Istruzioni per la manutenzione

(vedi pagina 27-28)

Smontaggio

1. Allentare le viti (7), rimuovere il coperchio (5) e l'O-ring (6).
2. Rimuovere la girante (3) usando un cacciavite o un altro attrezzo adatto.
3. Allentare e rimuovere i dadi (8) e le rondelle (9) che collegano il corpo. Separare il corpo dal motore.
4. Rimuovere il corteco (4).
5. Non smontare il motore.

Montaggio

1. Inumidire il nuovo corteco con acqua saponata (5% sapone neutro). Montare il corteco con il labbro rivolto verso la girante.
2. Lubrificare l'albero del motore con glicerina o simile e montare il corpo della pompa.
3. Lubrificare l'interno del corpo della pompa nel punto in cui la girante dovrebbe essere collocata con Lubrificante per Giranti Johnson, provvisto della Girante di scorta. Lubrificate anche la superficie del coperchio.
Non utilizzare mai grasso o oli minerali per la lubrificazione.
4. Inserire la girante con un movimento rotatorio nella direzione di rotazione prevista per la pompa.
5. Lubrificate nella stessa maniera l'O-ring con glicerina, inseritelo nella sua sede e concludete l'operazione montando il coperchio.

Gestione dei rifiuti/riciclaggio dei materiali

Al termine della vita del prodotto si prega di smaltire il prodotto secondo le leggi in vigore per queste operazioni. Quando possibile, si raccomanda di smontare il prodotto e riciclare i materiali dei componenti.

Girante

La girante, art. n. 09-824P-1, è molto importante per un sicuro funzionamento della pompa e va regolarmente sostituita ogni anno con un'altra Girante originale Johnson.

Ad ogni sostituzione lubrificare sempre la Girante con Lubrificante per Giranti Johnson provvisto di kit di scorta.

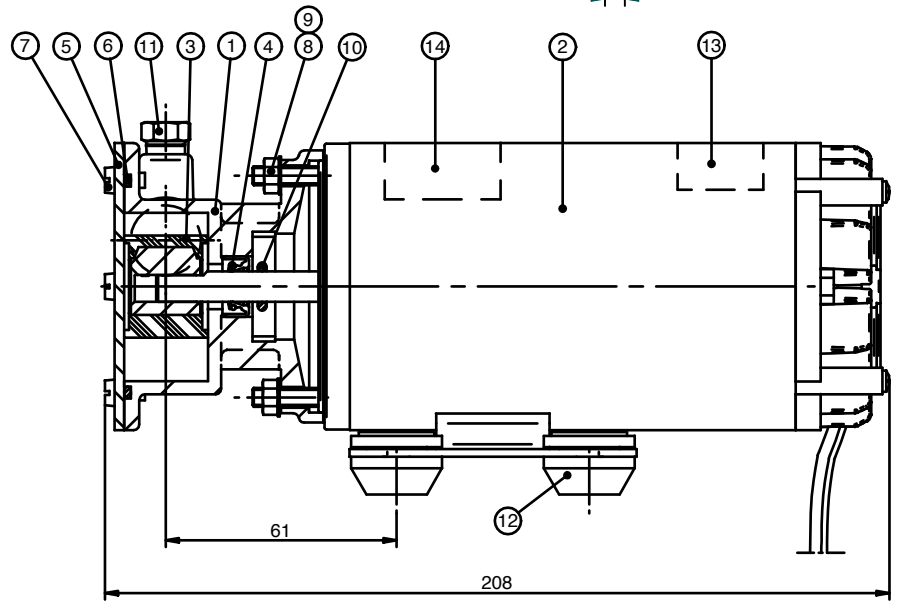
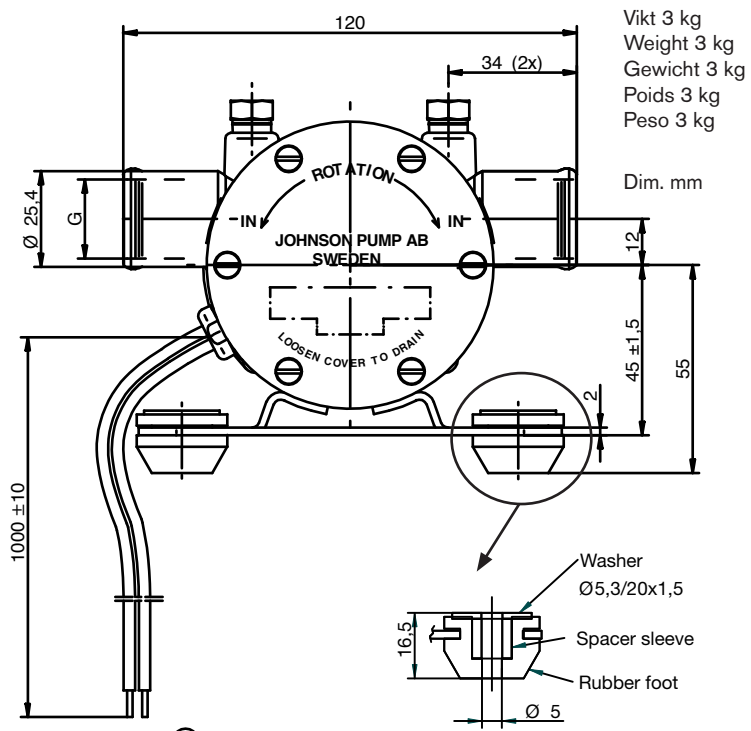
Accessori

Polarity Reversing Switch Kit
Part No. 09-47196

Reservdelslista**Parts list****Teilliste****Liste des pièces****Lista de piezas****Elenco delle parti**

Pos	Nos	Benämning	Description	Bezeichnung	Art No
1	1	Pumphus (-19)	Body (-19)	Gehäuse (-19)	01-24452-1
		Pumphus (-1907)	Body (-1907)	Gehäuse (-1907)	01-24452-2
2	1	Motor 12 V	Motor 12 V	Motor 12 V	01-24676-01
		Motor 24 V	Motor 24 V	Motor 24 V	01-24676-02
3 *	1	Impeller	Impeller	Impeller	09-824P-1
4 *	1	Läpptätning	Lip seal	Lippendichtung	0.2233.007
5	1	Lock	Endcover	Deckel	01-42398
6 *	1	O-ring	O-ring	O-Ring	0.2173.476
7 *	6	Skruv	Screw	Schraube	0.0279.501
8	2	Mutter	Nut	Mutter	0.0185.068
9	2	Bricka	Washer	Scheibe	0.0353.208
10	1	O-ring	O-ring	O-Ring	0.2173.470
11	2	Plugg	Plug	Stopfen	0.2500.805
12	4	Fot kit	Foot kit	Fuß	09-47194
*	1	Service kit	Service kit	Ersatzteilsatz	09-47193

Pos	Nos	Description	Descripción	Descrizione	Art No
1	1	Corps (-19)	Cuerpo (-19)	Corpo (-19)	01-24452-1
		Corps (-1907)	Cuerpo (-1907)	Corpo (-1907)	01-24452-2
2	1	Moteur 12 V	Motor 12 V	Motore 12 V	01-24676-01
		Moteur 24 V	Motor 24 V	Motore 24 V	01-24676-02
3 *	1	Rotor	Propulsor	Girante	09-824P-1
4 *	1	Joint à lèvres	Junta de labio	Corteco	0.2233.007
5	1	Couvercle	Cubierta de extremo	Coperchio	01-42398
6 *	1	Joint torique	Junta tórica	O-Ring	0.2173.476
7 *	6	Vis	Tornillo	Vite	0.0279.501
8	2	Ecrou	Tuerca	Dado	0.0185.068
9	2	Rondelle	Arandela	Rondella	0.0353.208
10	1	Joint torique	Junta tórica	O-Ring	0.2173.470
11	2	Bouchon	Tapón	Presa	0.2500.805
12	4	Kit de plot élastique	Kit de pie	Kit di piede	09-47194
*	1	Kit de reparation	Kit de mantenimiento	Kit di servizio	09-47193



Flexible Impeller Pump Ultra Ballast

F4B-11 12/24 V DC



SPX FLOW TECHNOLOGY SWEDEN AB

Nastagatan 19, P.O. Box 1436

SE-701 14 Örebro, Sweden

P: +46 (0)19 21 83 00

F: +46 (0)19 27 23 72

E: johnson-pump.marine@spx.com

SPX reserves the right to incorporate our latest design and material changes without notice or obligation. Design features, materials of construction and dimensionals data, as described in this bulletin, are provided for your information only and should not be relied upon unless confirmed in writing.

Please contact your local sales representative for product availability in your region. For more information visit www.spx.com.

ISSUED 05/2012 IB-410 R02

COPYRIGHT ©2012 SPX Corporation

