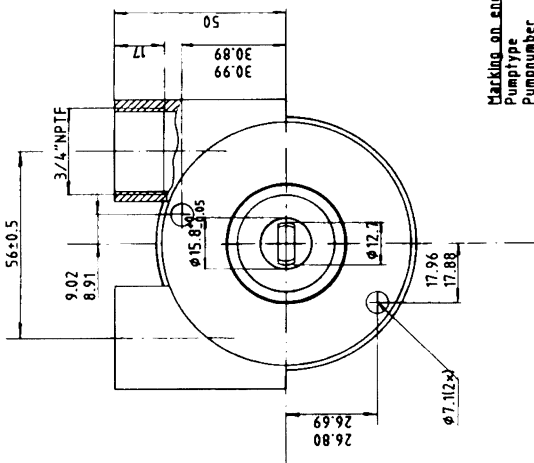
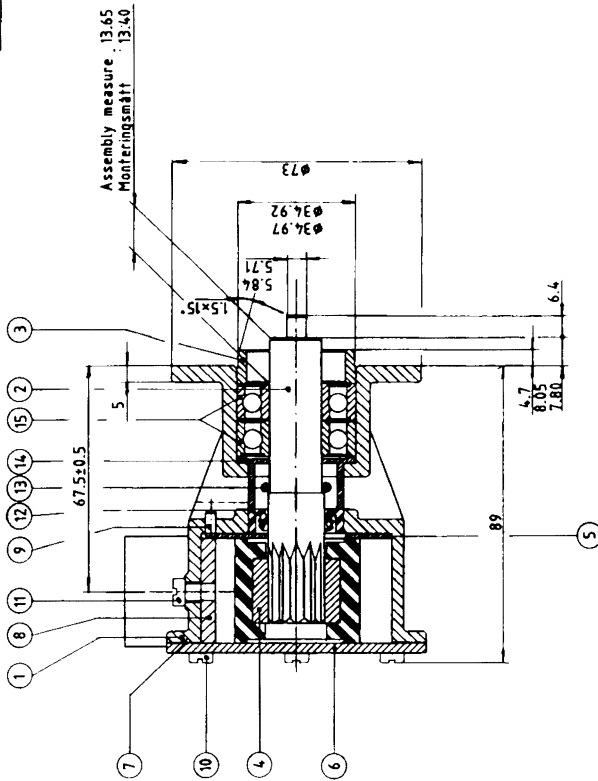


Typ av pump Typ av vätska Typ av drift Typ av installation	Typ av vätska Typ av drift Typ av installation
---	--



Packing on endcover.
 Pump type
 Pump number
 Man year + week
 Stampplat på lockskål
 Pump typ
 Pump nr
 Tillv. år + vecka

* 1 Service kit	09-45585
15 2 Kullager - Ballbearing	05-08-123
14 1 Bricka - Washer	01-45186
13 1 O-ring	05-04-500
12* 1 Lappning - Lipseal	05-28-109
11 1 SKRIV - SCREW	05-01-117
10* 6 SKRIV - SCREW	05-04-162
9 1 Stift - Pin	01-42400
8 1 Kam - Cam	01-42400
7* 1 Päckning - Gasket	01-42401
6 1 Lock - Endcover	01-42398
5 1 Silbricka - Wear plate	01-42399
4* 1 Impeller	08-1927 B
3 1 Styrring - Guide ring	01-45977
2 1 Axel - Shaft	01-45978
1 1 Pumphus - Body	01-24115-4

31045106	Ändring av löskämsaxel	890627	16	PJ
P04	Tolerans 34,97 var 35,97	840310	1E	
P03	Gänga och gänglängd ändrad	B71110	1E	
P02	Diåmetermått axel Tillk.	B70430	1E	
	Service kit nr. ändrat			



Engine cooling