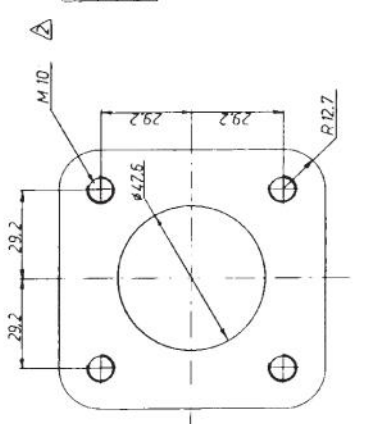


Qvill nr	Antal	Beskrivning	Material	Dimension
22	2	PLUGG	Plåt	R 1/8"
21	1	MEK LÅTNING		05-03-122
20	1	LÅSRING		05-20-118
19	1	ÅRSRING		59H62
18	1	ÅRSRING		05-24-118
17	2	FLÄDERBRICKA		59A25
16	2	BULT		05-02-101
15	1	LÄPPÅTNING		5716-18UNCx20
14	1	LAGERHUS		DP5M 28387
13	1	KASTÅRRING		01-1202-7
12	1	WOODRUFF KIL		01-2227-15
11	1	KULLÅGER		07-942408
10	1	RUBBER WÄSKER		05-08-118
9	1	BULT		01-2227-12
8	1	SKRUV		05-04-168
7	1	PÅCKNING		01-1202-7
6	1	STIF		01-2227
5	1	SLÅBRICKA		01-2225
4	1	IMPELLER		08-10298
3	1	SKÅL		01-32020
2	1	LOCK		01-32020
1	1	PUMPHUS		01-32020

PUMP NO.	PUMP TYPE	DESCRIPTION	THICKNESS	NO.	SCREW(S)
10-24091-1	F8B-900	1/1	80	01-42680	05-04-108
10-24091-2	F8B-903	2/3	53	01-42425	05-04-108
10-24091-3	F8B-902	1/2	40	01-42795	05-04-107



Rev	Ändring	Datum	Sign
2/6	4	01-13-2002	VAR 01-13-2002
3	3	01-10-2002	VAR 01-10-2002
1	1	08-10-2001	VAR 01-10-2001
1	1	08-10-2001	VAR 01-10-2001

JOHNSON PUMP

AN SPX BRAND

DIMENSIONS IN mm
MÅTT I mm.

TYP OCH PUMPBETECKNING
STÄMPLAS PÅ LOCKET.