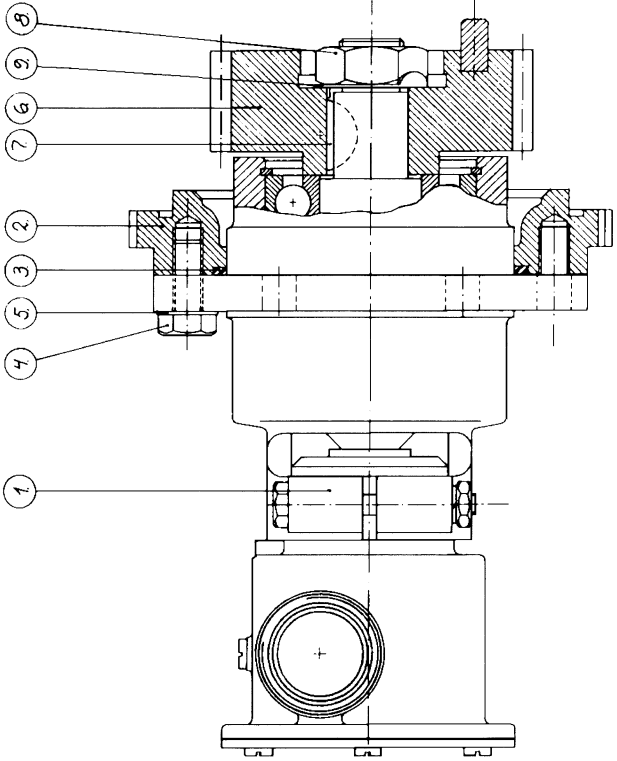
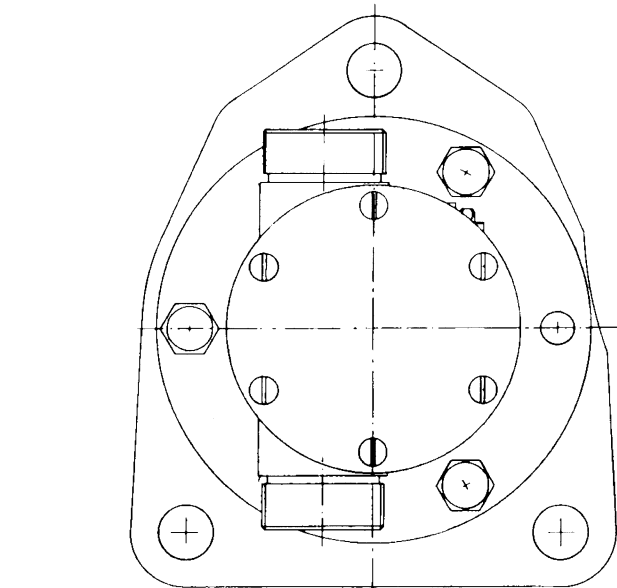


TEK. OCH KONSTR. AV SÄMRETT SÄTT OCH FÖR HÖG PRECISION TILL
 JOHNSON PUMP AB, ÖREBRO



PUMP KONPLETT Typ	JP-Nr	DETAIL NR 1 JP-Nr	ARM Stöcke JP-Nr
F7B-900	10-24020-1	10-24017-1	1/1 01-42679
F7B-903	10-24020-2	10-24017-2	3/3 01-42442

3	SKRUV Ø5-04-59	ver	07-942014	1/5	03	U
10	FLÄNS OCH LOCK FILL			122	483	U
1	DELAR PÅ O-RING ELLEROMMIT			24	125	U

9	1	Låsbricka	19,7	07-942735
8	1	Mutter	UGLM 3/4"-UNF	07-955860
7	1	Kil		07-942406
6	1	Kugghjul, komp.		07-820957
5	3	Flädrande bricka		07-942336
4	3	Skruv	3/8" - UNC x 22	05-04-159
3	1	O-ring	ø84,5 x ø3	05-06-516
2	1	Mellanfläns		07-820695
1	1	Sjövattentempel		07-820695
Pos.	Qty.	Description	Material	Dimension
Drawing no.				
Tolerans dir ej annat anges				
Abstrakt	Ynklar	Beaktning	Körning	Risad
			Örtum	Grädd
			Syn	Sk
JOHNSON PUMP AB		ÖREBRO		
Typ		Sjövattentempel F7B-9		
Art		10-24020		
Ser. nr.				
Msk. nr.				
System nr.				
Stuk		71		