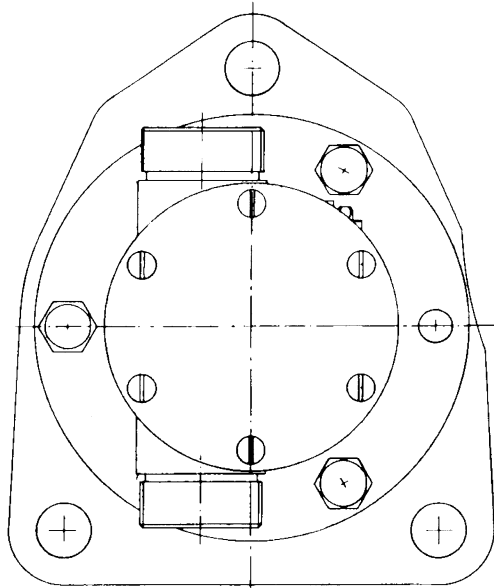
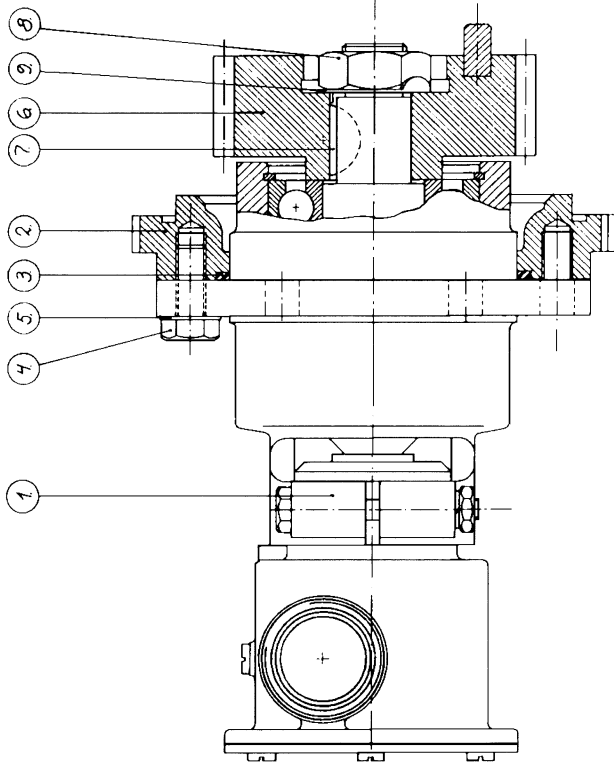


TEK. OCH KONSTR. AV HÅRDTÄTTA SJÖVATTENPUMPAR TILL
 JOHNSON PUMP AB ÖREBRO



PUMP ENSEMBLETT Typ	JP-nr	DETAIL NR 1 JP-nr	ARM Störelse	JP-nr
F7B-900	10-24020-1	10-24017-1	1/4	01-42679
F7B-903	10-24020-2	10-24017-2	3/8	01-42442

3	SKRUV 05-04-59	var 07-940014	1/5 B3	U
10	2 PÅBÄRRE OCH LOCK FILLK.		122 483	U
1	DELAR PÅ O-RING ELLEROMMIT		241 15	U

9	1	Låsbricka		19,7	07-942735
8	1	Mutter		UGLM 3/4"-UNF	07-955860
7	1	Kil			07-942406
6	1	Kugghjul, komp.			07-820957
5	3	Flädrande bricka			07-942336
4	3	Skruv		3/8" - UNC x 22	05-04-159
3	1	O-ring		ø84,5 x ø3	05-06-516
2	1	Mellanfläns			07-820695
1	1	Sjövattentempel			See table
Pos.	Qty.	Description	Material	Dimension	Drawing no.
Tolerans dir ej annat anges					
Abstraktmåt	Vinklar	Beaktning	Röring	Risad	Godkänd
			Ötun	6753,7	
			Syn	U	
Seriell nr.					
Mått. nr.					
Svets nr.					
Stuk nr.					
Typ: Sjövattentempel F7B-9					
10-24020					

