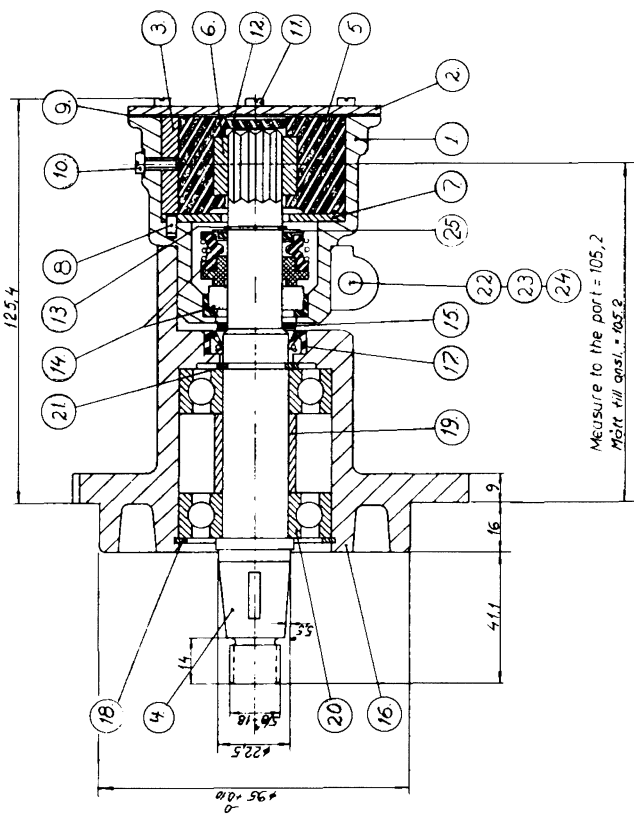
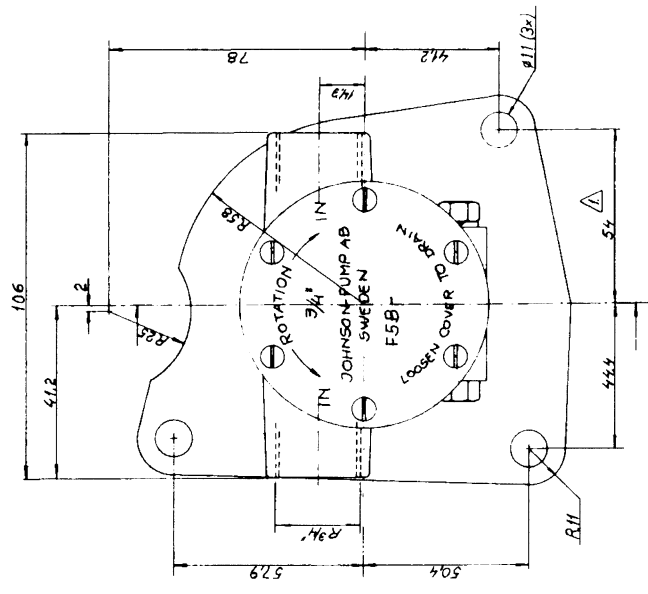
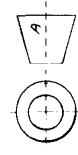


SEKURITÄTENS BEHÖRDE
SÄKERHETSUTREDNINGAR
OCH SÄKERHETSUTVÄRDERINGAR
FÖR MASKINER, ANLÄGGNINGAR
OCH SYSTEM
JOHNSON METALL AB, ÖRNÄS



Pump/teckn.	Pump typ	Benämning	Nr	Skriv
Pump no.	Pump type	Description	No.	Screw
10-22143-1	F5B-9	1/1	01-42397	05-04-117
10-22143-2	F5B-90?	1/2	01-45074	05-04-175



Nr	Benämning	Material	Mått	Öv
1	Änky och mött och dyllt svanssystem tillkommit	4.0.1972	4.0.1972	JI
2	Mått 10-22143-1	22-1-75	22-1-75	H.7
3	Mått 10-22143-2 tillkommit.	17.2.76	17.2.76	O.1
4	05-04-107	05-04-107	05-04-107	0.1
5	Engelsk text tillkommit.	3.3.77	3.3.77	0.1
6	Sten delar 0.08-04-117 och 05-04-105	4.10.79	4.10.79	0.1

Pos.	QTY.	Description	Materia	Dimensions	Dravning nr.
25	1	Washer	Bricka		05-01-121
24	1	Lock washer	Låsbricka		05-01-115
23	1	Nut	Mutter		05-05-115
22	1	Bolt	Bult		05-04-105
21	1	Retaining ring	Kullager		05-34-107
20	2	Ball bearing	Kullager		05-08-117
19	1	Spacer	Distanshylsa		01-42749
18	1	Retaining ring	Låsring		05-34-117
17	1	Lip seal	Låsring		05-29-122
16	1	Bearing house	Lagerhus		01-22142
15	1	Slinger	Kastarring		01-42402
14	1	Mech. seal	Kompl. tätning		05-20-115
13	1	Retaining ring	Låsring		05-34-105
12	1	Rubber washer	Gummbricka		01-42446
11	6	Screw	Skriv		05-04-115
10	1	Screw	Skriv		see table
9	1	Gasket	Packning		01-42401
8	1	Pin	Stift		01-42400
7	1	Wearplate	Slitbricka		01-42399
6	1	Bush	Bussning		08-10278
5	1	Impeller	Impeller		08-10278
4	1	Shaft	Axel		01-42748
3	1	Cam	Kam		See table
2	1	Endcover	Lock		01-42398
1	1	Body	Pumphus		01-31927-2
		Benämning	Materia	Dimensions	Dravning nr.

Titel	Rev.
Johnson Impeller pump	1.1
10-22143, typ F5B-9	