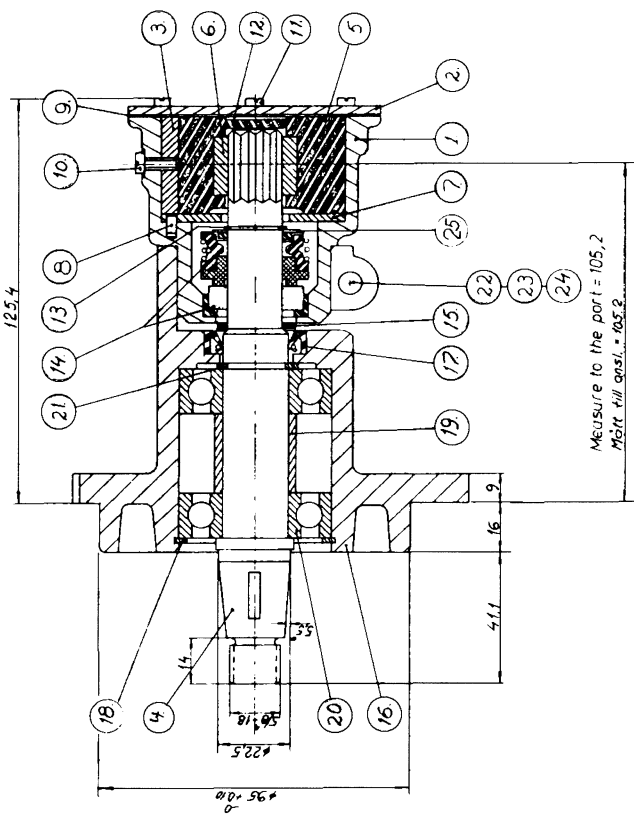
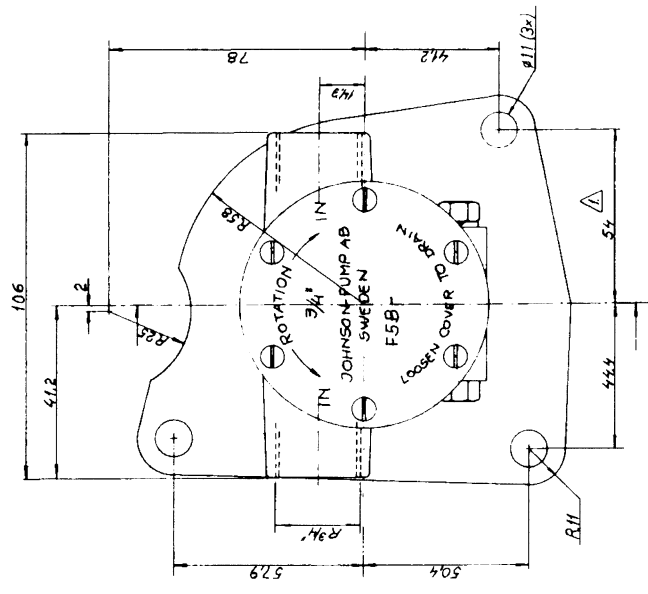
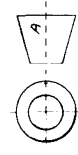


SEKURITÄTENS BEHÖRDE
SÄKERHETSUTREDNINGAR
OCH SÄKERHETSUTREDNINGAR
FÖR MASKINER, ANVÄNDNING
AV TRYCKLUFT, VÄRMEPUMPAR
OCH ANDRA TRYCKLUFTS-
ANVÄNDNINGAR
JOHNSON METALL AB, ÖRNÄS



Pumpbecken, Pump no.	Pump typ Pump type	Benämning Description	Nr No.	Skruv Screw
10-22143-1	F5B-9	1/1	01-42397	05-04-117
10-22143-2	F5B-90?	1/2	01-45074	05-04-175



Nr	Benämning	Material	Mått	Övrigt
1	Änky och mött och dyllt sugsystem tillkommit	4.0.1972	4.0.1972	JT
2	Mått 10-22143-1	22-1-75	22-1-75	H.7
3	Änky 10-22143-2 tillkommit.	17.2.76	17.2.76	O.1.
4	Änky 20-05-08-17	05-08-17	05-08-17	U.2.
5	Engelsk text tillkommit.	3.3.77	3.3.77	O.1.
6	Sten delar 0.08-04-17 och 05-04-MS	4.10.79	4.10.79	U.2.

Pos.	QTY.	Description	Materia	Dimensions	Dravning nr.
25	1	Washer	Bricka		05-01-121
24	1	Lock washer	Låsbricka		05-01-115
23	1	Nut	Mutter		05-05-115
22	1	Bolt	Bult		05-04-105
21	1	Retaining ring	Kullager		05-34-107
20	2	Ball bearing	Kullager		05-08-117
19	1	Spacer	Distanshylsa		01-42749
18	1	Retaining ring	Låsring		05-34-117
17	1	Lip seal	Låsring		05-29-122
16	1	Bearing house	Lagerhus		01-22142
15	1	Slinger	Kastarring		01-42402
14	1	Mech. seal	Kompl. tätning		05-20-115
13	1	Retaining ring	Låsring		05-34-105
12	1	Rubber washer	Gummbricka		01-42446
11	6	Screw	Skruv		05-04-115
10	1	Screw	Skruv		see table
9	1	Gasket	Packning		01-42401
8	1	Pin	Stift		01-42400
7	1	Wearplate	Slitbricka		01-42399
6	1	Bush	Bussning		08-10278
5	1	Impeller	Impeller		08-10278
4	1	Shaft	Axel		01-42748
3	1	Cam	Kam		See table
2	1	Endcover	lock		01-42398
1	1	Body	Pumphus		01-31927-2

Ändring	Ändring nr	Ändring	Ändring nr
	3	3.9.970	

Johnson Metall
10-22143, typ F5B-9

Blad nr. 1/1