



# PUMProtector

INLET & UNIVERSAL STRAINER

1B-209 R02 (05/2012)

ORIGINAL INSTRUCTIONS/TRANSLATION OF ORIGINAL INSTRUCTIONS  
READ AND UNDERSTAND THIS MANUAL PRIOR TO OPERATING OR SERVICING THIS  
PRODUCT



 **Johnson Pump**

## Index - Indice

Svenska	3
English	7
Deutsch	11
Français	15
Español	19
Italiano	23

Garanti 1 år  
Warranty 1year  
Garantie 1 Jahr

Garantie 1 an  
Garantía 1 año  
Garanzia 1 anno

# PUMProtector

## — Inlopps- och Universal filter

### Typiska applikationer.

PUMProtector förhindrar skräp och små partiklar att komma in i pumpen och pumpsystemet.

### Inloppsfilter

Ansluts före intaget i vattentryckspumpar (WPS) och spolpumpar (WD) i SPX Johnson Pumps Aqua Jet serie.

### Universalfilter

Används i vilket pumpsystem som helst med relevant flödesstorlek.

## Teknisk Beskrivning

### Inlopps- och Universal filter

Material	Filterhus	Polyamid 66, black
	Lock	Akryl, klar
	Filter	Rostfritt stål 20 och 40 mesh
	O-ring	Silikon och EPDM
Max. vätske temp.		+50°C / +120°F
Max. temp. för dricksvatten		+30°C / +85°F
Diameter		80 mm / 3.15"
Höjd		60 mm / 2.35"
Anslutning		Se sid. 28-29
Vikt		0.15 kg / 0.33 lbs

## Modellspecifikation och tillbehör

Se sidan 27

### Installation.

#### Inloppsfilter för Aqua Jet pumpar

- Använd alltid ett 40 mesh filter till Aqua Jet pump serien.
- Anslut PUMProtector till pumpinloppet med KlickTite snabbanslutningen.
- Anslut en separat inloppsanslutning till PUMProtector huset, med en KlickTite snabbanslutning.

Raka anslutningar, 1/2" slang/ 3/8" rörgänga and 3/4" slang/1/2" rörgänga är inkluderade i PUMProtector kitet. Vid användning av rörgänga, skär av slanganslutningen.

OBS! Andra KlickTite anslutningar finns som extra tillbehör. Se sidan 29. Vid användning av solida rör använd alltid en flexibel slang mellan röret och pumpen/filtret. Rekommenderad slanglängd är 300 mm vid inloppsanslutningen. Detta för att undvika ljudöverföring från pumpen till skrovet och också för att få en mer varsam pumpning. Om pumpen inte lyckas flöda kolla att alla anslutningar är ordentligt slutna.

#### Universal filter.

- Fäst PUMProtector på en lättåtkomlig plats för inspektion och underhåll. Se sidan 31.
- Anslut två separata KlickTite anslutningar till PUMProtector huset.

Raka anslutningar, 1/2" slang/ 3/8" rörgänga och 3/4" slang/ 1/2" rörgänga är inkluderade i PUMProtector kitet. Vid användning av rörgänga, skär av slanganslutningen.

**OBS!** Andra KlickTite anslutningar finns som extra tillbehör. Se sidan 29. Vid användning av solida rör använd alltid en flexibel slang mellan röret och pumpen/filtret. Rekommenderad slanglängd är 300 mm vid både inlopps- och utloppsanslutningarna. Detta för att undvika ljudöverföring från pumpen till skrovet och också för att få en mer varsam pumpning. Om pumpen inte lyckas flöda kolla att alla anslutningar är ordentligt slutna.

## Underhåll och skötsel

Inspektera filtret regelbundet. Ett igensatt filter reducerar pumpens arbete. För att ta bort det universala filterhuset måste även de två fästskruvarna lossas ca 1 – 2 skruvvarv. Vid rengöring lossa filterhuset genom att lossa de två KlickTite anslutningarna. Ta med filterhuset till ett ställe där rengöring är lätt.

Skruva bort locket och ta ut filtret. Rengör filter, filterhus och lock. Ett vanligt diskmedel kan användas.



### Varning

Pumpa inte bensin, lösningsmedel, thinner eller andra lättantändliga vätskor eller andra korrosiva kemikalier genom filtret.

Vid frysgrader måste filtret dräneras likväl som pumpen, Lossa Klick-Tite anslutningarna för dränering eller följ anvisningarna för pumpen.

### **Avfallshantering/materialåtervinning**

Vid avfallshantering ska produkten lämnas för destruktion/återvinning enligt gällande lagstiftning. Vid tillämpliga fall demonteras och sorteras produkten i ingående materialfraktioner.

# PUMProtector

## — Inlet and Universal Strainer

### Typical applications.

PUMProtector prevents pumps and pumpsystem from debries and other particles.

#### **Inlet Strainer**

For use at inlet side of Water Pressure System (WPS) pumps and Wash Down (WD) pumps in SPX Johnson Pumps Aqua Jet serie

#### **Universal Strainer**

For use in any pumpsystem of relevant flow size.

### Designed Features

#### **Inlet and Universal Strainers**

Materials	Strainer	Polyamide 66, black
	Cover	Acrylic, clear
	Screen	Stainless steel, 20 and 40 mesh
	O-rings	Silicone and EPDM

Max. liquid temp. +50°C / +120°F

Max. temp. for drinking water +30°C / +85°F

Diameter 80 mm / 3.15"

Height 60 mm / 2.35"

Port options See page 28-29

Weight 0.15 kg / 0.33 lbs

## Type designation and accessories

See page 27

### Installation.

#### Inlet strainer for Aqua Jet pumps

- Always use a 40 mesh strainer for Aqua Jet pump serie.
- Connect PUMProtector to pump inlet with the KlickTite quick connection.
- Connect one separate inlet port to PUMProtector housing, by the KlickTite quick connector.

Straight connectors, 1/2" barb/ 3/8" pipe thread and 3/4" barb/ 1/2" pipe thread are included in PUMProtector kit. For use of port threads, cut the barb part of the connection unit.

Other KlickTite port connectors are available as extra accessories.

See page 29.

When using solid pipework, always use an unclamped flexible hose between solid pipework and pump/strainer unit. Recommended hose length is 300 mm at inlet side. This is to avoid noise transfer from pump to hull and also to achieve a more gentle operation of pump. If the pump fails to prime, check that all joints are properly sealed.

#### Universal Strainer.

- Fasten the PUMProtector at a place where it is convenient to inspect and maintain. See picture 31.



- Connect two separate ports to PUMProtector housing, by the KlickTite quick connectors.

Straight connectors, 1/2" barb combined with 3/8" pipe thread and 3/4" barb combined with 1/2" pipe thread are included in PUMProtector kit. For use of port threads, cut the barb part of the connection unit. Other KlickTite port connectors are available as extra accessories. See page 29.

When using solid pipework, always use an unclamped flexible hose between solid pipework and pump/strainer unit. Recommended hose length is 300 mm at both inlet and outlet side. This is to avoid noise transfer from pump to hull and also to achieve a more gentle operation of pump.

If the pump fails to prime, check that all joints are properly sealed.

## **Maintenance.**

Inspect the strainer unit regularly for clogging. A clogged strainer unit reduces performance and service of pump and pump system. For cleaning, release the strainer unit by the two KlickTite quick connections and bring it to a place where it is easy to clean. For Universal Strainer you also need to loosen the two screws for attachment, approx. 1 – 2 turns. Twist the cover off and take the strainer screen out. Clean the screen, strainer housing and cover. A dish wash detergent may be used.



### **Caution**

Do not handle gasoline, solvents, thinners, highly concentrated or organic acids or other corrosive chemicals.

At freezing temperature the strainer unit must be drained, as well as the complete pump system. Disconnect the KlickTite connectors for drainage, or follow procedures recommended for pump.

### **Waste handling & material recycling**

At the products end of life, please dispose of the product according to applicable law. Where applicable, please disassemble the product and recycle the parts material.

# PUMProtector

## – Einlass- und Universalsieb

### Typische Anwendungen

PUMProtector schützt Pumpen und Pumpenanlagen vor dem Eindringen von Verunreinigungen und Partikeln.

#### Einlasssieb

Zum Einsatz auf der Einlassseite von WPS-Pumpen (Water Pressure System) und WD-Pumpen (Wash Down) der SPX Johnson-Aqua-Jet-Pumpenserie.

#### Universalsieb

Zum Einsatz in beliebigen Pumpenanlagen mit relevanter Durchflussmenge.

### Konstruktionseigenschaften

#### Einlass- und Universalsieb

Material	Sieb	Polyamid 66, schwarz
	Abdeckung	Acryl, klar
	Schirm	Rostfreier Stahl, 20 und 40 Maschen
	O-Ringe	Silikon und EPDM

Max. Flüssigkeitstemperatur +50 °C

Max. Temp. für Trinkwasser +30 °C

Durchmesser 80 mm

Höhe 60 mm

Anschlussmöglichkeiten Siehe Seite 28-29

Gewicht 0,15 kg

Übersetzung der Original-Betriebanleitungen

## Typbezeichnung und Zubehör

Siehe Seite 27

### Installation

#### Einlasssieb für Aqua-Jet-Pumpen

- Für Pumpen der Aqua-Jet-Serie verwenden Sie immer ein 40-Maschen-Sieb.
- Schließen Sie PUMProtector mit Hilfe der KlickTite-Schnellkupplung am Pumpeneinlass an.
- Schließen Sie einen separaten Einlassanschluss mithilfe der KlickTite-Schnellkupplung am PUMProtector-Gehäuse an.

Der PUMProtector-Satz enthält einen 1/2"-Flansch kombiniert mit einem 3/8"-Rohrgewinde und einen 3/4"-Flansch kombiniert mit einem 1/2"-Rohrgewinde. Wenn Sie die Innengewinde benutzen wollen, schneiden Sie die Flansche von der Anschlusseinheit ab.

**Hinweis:** Als Zubehör sind andere KlickTite-Innenanschlüsse erhältlich. Siehe Seite 29.

Bei der Verwendung festverlegter Rohre schließen Sie die Pumpen-Sieb-Einheit immer mittels eines nicht festgelegten flexiblen Schlauches an den Rohren an. Einlasseitig wird eine Schlauchlänge von 300 mm empfohlen, um eine Geräuschübertragung von der Pumpe auf den Rumpf zu vermeiden und einen sanfteren Betrieb der Pumpe zu ermöglichen. Wenn sich die Pumpe nicht mit Wasser füllt, überprüfen Sie, dass alle Verbindungen dicht sind.

## Universalsieb

- Befestigen Sie PUMProtector so, dass ein bequemer Zugang für Inspektion und Wartung besteht. Siehe Bild 31.
- Schließen Sie zwei separate Anschlüsse mit Hilfe der KlickTite-Schnellkupplung am PUMProtector-Gehäuse an.

Der PUMProtector-Satz enthält einen 1/2"-Flansch kombiniert mit einem 3/8"-Rohrgewinde und einen 3/4"-Flansch kombiniert mit einem 1/2"-Rohrgewinde. Wenn Sie die Innengewinde benutzen wollen, schneiden Sie die Flansche von der Anschlusseinheit ab.

**Hinweis:** Als Zubehör sind andere KlickTite-Innenanschlüsse erhältlich. Siehe Seite 29.

Bei der Verwendung festverlegter Rohre schließen Sie die Pumpen-Sieb-Einheit immer mittels eines nicht festgelegten flexiblen Schlauches an den Rohren an. Es wird sowohl für den Einlass als auch für den Auslass eine Schlauchlänge von 300 mm empfohlen, um eine Geräuschübertragung von der Pumpe auf den Rumpf zu vermeiden und einen sanfteren Betrieb der Pumpe zu ermöglichen.

Wenn sich die Pumpe nicht mit Wasser füllt, überprüfen Sie, dass alle Verbindungen dicht sind.

## Wartung

Überprüfen Sie das Sieb regelmäßig auf Verstopfung. Ein verstopftes Sieb setzt Leistung und Nutzen von Pumpe oder Pumpenanlage herab. Lösen Sie zum Reinigen die Siebeeinheit an den beiden KlickTite-Schnellkupplungen und bringen Sie sie an einen Ort, an

dem problemlos eine Reinigung erfolgen kann. Beim Universalsieb müssen Sie zusätzlich die beiden Befestigungsschrauben ein bis zwei Umdrehungen weit lösen. Drehen Sie die Abdeckung ab und nehmen Sie das eigentliche Sieb heraus. Reinigen Sie das Sieb, das Gehäuse und die Abdeckung mit Spülwasser.



### **Achtung**

Setzen Sie das Sieb nicht für Kraftstoff, Lösungsmittel, Verdünnungsmittel, hoch konzentrierte organische Säuren oder andere korrodierende Stoffe ein.

Bei Frostgefahr muss die Sieb-Einheit wie die übrige Pumpenanlage entleert werden. Trennen Sie zum Entleeren die KlickTite-Anschlüsse oder gehen Sie wie bei der Pumpe vor.

### **Entsorgung/Recycling**

Nach Lebensdauerende entsorgen Sie die Pumpe nach den örtlichen Vorschriften. Nach Möglichkeit demontieren Sie Teile der Pumpe um sie dem Recycling-Process zuzuführen.

# PUMProtector

## — Filtre en Entrée et Filtre Universel

### Applications standard.

Les filtres PUMProtector protègent les pompes et les circuits de pompage des résidus et autres particules.

### Filtre en Entrée

A installer à l'entrée des Systèmes d'Eau Sous Pression (WPS) et de Pompes de Lavage (Wash Down -WD) SPX Johnson de la gamme Aqua Jet.

### Filtre Universel

Adaptable à tous les types de pompe de débit approprié.

## Caractéristiques

### Filtre en Entrée et Filtre Universel

Matériaux	Filtre	Polyamide 66, noir
	Couvercle	Acrylique, transparent
	Grille	Acier inox, maille 20 et 40
	Joint toriques	Silicone et éthylène-propylène EPDM
Température max du liquide		+50°C (+120°F)
Température max eau potable		+30°C (+85°F)
Diamètre	80 mm (3,15")	
Hauteur	60 mm (2,35")	
Option de raccord	Voir pages 28-29	
Poids	0,15 kg (0,33 lb)	

## Type et accessoires

Voir page 27

### Installation.

#### Filter d'entrée pour pompes Aqua Jet

- Utilisez toujours une grille en maille 40 pour les pompes de la gamme Aqua Jet.
- Raccordez le filtre PUMProtector à l'entrée de la pompe à l'aide du raccord rapide KlickTite.
- Connectez un raccord d'entrée séparé au corps du filtre PUMProtector à l'aide du raccord rapide KlickTite.

Les raccords droits, cannelure 1/2" / filetage 3/8" et cannelure 3/4" / filetage 1/2" sont livrés d'origine avec le kit PUMProtector. Coupez la partie cannelée pour utiliser la partie filetée des raccords.

**Remarque!** D'autres raccords KlickTite sont disponibles en option (voir page 29).

Dans les systèmes de tuyauterie rigide, pour éviter la transmission du bruit de la pompe à la coque et pour adoucir le fonctionnement de la pompe, insérez toujours une section de tuyau souple d'une longueur d'environ 300 mm côté entrée, sans fixation autre que les raccords, entre la tuyauterie rigide et la pompe ou le filtre. Si la pompe ne s'amorce pas, contrôlez l'étanchéité des raccords.



## **Filtre Universel.**

- Fixez le PUMProtector à un emplacement facilitant l'inspection et l'entretien (voir figure xx).
- Raccordez deux ports séparés au corps du PUMProtector, à l'aide des raccords KlickTite.

Des raccords droits cannelure 1/2" / filetage 3/8" et cannelure 3/4" / filetage 1/2" sont livrés d'origine dans le kit PUMProtector kit. Coupez la partie cannelée pour utiliser la partie fileté des raccords.

**Remarque!** D'autres raccords KlickTite sont disponibles en option (voir page 29).

Dans les systèmes de tuyauterie rigide, pour éviter la transmission du bruit de la pompe à la coque et pour adoucir le fonctionnement de la pompe, insérez toujours une section de tuyau souple d'une longueur d'environ 300 mm en entrée et en sortie, sans fixation autre que les raccords, entre la tuyauterie rigide et la pompe ou le filtre. Si la pompe ne s'amorce pas, contrôlez l'étanchéité des raccords

## **Maintenance.**

Inspectez régulièrement le filtre pour écarter tous risques d'engorgement. Un filtre engorgé réduit les performances et la durée de vie de la pompe et du système d'eau.

Pour l'entretien, déposez le filtre en libérant les deux raccords rapides KlickTite et déplacez-le à un endroit facilitant le nettoyage. Sur le Filtre Universel, il faut également desserrer les deux vis de fixation sur un ou deux tours environs. Dévissez le couvercle et extrayez le tamis.

Nettoyez le tamis, le couvercle et le corps du filtre en utilisant, au besoin, un produit vaisselle.



### **Attention**

Ne pas utiliser le filtre dans les systèmes de transfert du carburant, des solvants, des diluants, des acides hautement concentrées ou organiques ou tout autre produit chimique corrosif.

Par temps de gel, il faut vidanger le filtre ainsi que la totalité du circuit de pompage. Pour effectuer la vidange, déconnectez les raccords ou appliquez la procédure recommandée par le fabricant de la pompe.

### **Gestion des déchets/recyclage des matériaux**

Lorsque le matériel arrivera en fin de vie, veuillez le mettre au rebut en fonction des lois applicables. Lorsque c'est possible, veuillez démonter le matériel et recycler les pièces pouvant l'être.

# PUMProtector

## —Filtro de Admisión y Universal

### Aplicaciones típicas.

El PUMProtector protege las bombas y los sistemas de bombeo contra residuos y otras partículas en suspensión.

### Filtro de Admisión

Se usa en el conducto de admisión de las bombas de presión (WPS) y de baldeo (WD) de la serie Aqua Jet de SPX Johnson Pump.

### Filtro Universal

Se usa en cualquier sistema de bombeo de caudal importante.

### Características técnicas

#### Filtro Conducto de admisión y Filtro Universal

Materiales	Filtro	Poliamida 66, negro
	Tapa	Acrílica, transparente
	Rejilla de acero inoxidable,	20 y 40 mallas
	Juntas tóricas	Silicona y EPDM
Líquido. máx. Temp.		+50°C / +120°F
Temp. máx. para agua potable		+30°C / +85°F
Díametro		80 mm / 3.15"
Altura		60 mm / 2.15"
Opciones de toma	Ver página 28-29	
Peso		0.15 kg / 0.33 lbs

## Tipo de funciones y accesorios

Ver página 27

### Instalación

#### Filtro de admisión para bombas Aqua Jet

- Siempre use un filtro de 40 mallas con la serie de bombas Aqua Jet.
- Conecte el PUMProtector a la admisión de la bomba con el cierre rápido KlickTite.
- Conecte un racor de admisión separado al cuerpo del PUMProtector, por medio del cierre rápido KlickTite.

Racores rectos, tubo 1/2" / rosca 3/8" y tubo 3/4" rosca / 1/2" están incluidos en el kit del PUMProtector. Para el uso de los racores roscados, corte la parte del tubo de la unidad de conexión.

***¡Nota!*** Otros racores de tipo KlickTite están disponibles como accesorios extras. Ver página 29

Al usar una canalización rígida, use siempre un tubo flexible entre la canalización rígida y la bomba / filtro. La longitud del tubo flexible aconsejada es de 30 mm en el lado de la admisión. Esto evita trasladar el ruido de la bomba al casco y obtener un funcionamiento más suave aquella. En caso de que la bomba no se cebara, verifique que todas las juntas estén adecuadamente apretadas.

#### Filtro Universal.

- Fije el PUMProtector en un sitio en el que pueda fácilmente controlarlo y mantenerlo. Ver página 31

- Conecte dos racores al cuerpo del PUMProtector, mediante los cierres rápidos KlickTite.

Racores rectos, tubo 1/2" / rosca 3/8" y tubo 3/4" / rosca 1/2" están incluidos en el kit del PUMProtector. Para el uso de los racores roscados, corte la parte para tubo de la unidad de conexión.

***¡Nota!*** Otros racores de tipo KlickTite están disponibles como accesorios extras. Ver página 29.

Al usar una canalización rígida, use siempre un tubo flexible entre la canalización rígida y la bomba / filtro. La longitud del tubo flexible aconsejada es de 30 mm en ambos conductos de admisión y descarga. Esto evita trasladar el ruido de la bomba al casco y también obtener un funcionamiento más suave de aquella.

En caso de que la bomba no se cebara, verifique que todas las juntas estén adecuadamente apretadas.

## **Mantenimiento.**

Verifique el filtro regularmente para su limpieza. Un filtro obstruido reduce el rendimiento de la bomba y del sistema de bombeo en general.

Para su limpieza, afloje la unidad de filtro mediante los cierres rápidos KlickTite y colóquelo en un lugar donde sea fácil de limpiar. Para el Filtro Universal, usted necesitará también desatornillar los tornillos de fijación, aproximadamente 1-2 vueltas. Desatornille la tapa y saque la rejilla del filtro. Limpie la rejilla, el cuerpo del filtro y la tapa. Un detergente de limpieza puede usarse.



### **Advertencia**

No emplee gasolina, solventes, diluyentes, ácidos altamente concentrados u orgánicos u otros productos químicos corrosivos.

A temperatura de congelación, la unidad del filtro debe ser vaciada así como el sistema completo de bombeo. Retire los cierres Klick-Tite para el desagüe, o siga los procedimientos aconsejados para el funcionamiento de la bomba.

### **Desguace/Reciclado**

Al final de la vida del equipo disponga de este de acuerdo a la ley. Donde sea de aplicación desmonte el equipo y recicle los diferentes materiales.

# PUMProtector

## — Filtro di Aspirazione e Universale

### Applicazioni tipiche.

PUMProtector evita che detriti e altre scorie intasino le pompe e i sistemi di pompaggio.

### Filtro di aspirazione

Per utilizzo dal lato aspirazione su pompe a Compressione d'Acqua (WPS) e idropultrici (WD) nella serie di pompe SPX Johnson Aqua Jet.

### Filtro universale

Per utilizzo su qualsiasi sistema di pompaggio con grande flusso.

## Caratteristiche di progettazione

### Filtri di Aspirazione e Universali

Materiali	Filtro	Poliammide 66, nero
	Coperchio	Acrilico, trasparente
	Schermo	Acciaio inossidabile, rete metallica 20 e 40
	Guarnizioni	Silicone e gomma EPDM

Temperatura massima del liquido +50°C / +120°F

Temperatura massima per Acqua potabile +30°C / +85°F

Diametro 80 mm / 3.15"

Altezza 60 mm / 2.35"

Opzioni bocchettone vedere le pagine 28-29

Peso 0.15 kg / 0.33 lbs

## Modelli ed accessori

Vedere la pagina 27

### Installazione.

#### Filtro di aspirazione per le pompe Aqua Jet

- Usate sempre un filtro con rete metallica 40 per la serie di pompe Aqua Jet.
- Collegate il PUMProtector alla presa di aspirazione della pompa con la connessione rapida KlickTite.
- Collegate un bocchettone separato all'alloggiamento del PUMProtector tramite il connettore rapido KlickTite.

Nel kit del PUMProtector sono inclusi connettori diritti, ogiva da 1/2" / tubo filettato da 3/8" e ogiva da 3/4" / tubo filettato da 1/2" Per l'utilizzo di bocchettoni filettati, tagliate la punta dell'unità di connessione.

**Nota!** Altri connettori per bocchettone KlickTite sono disponibili come accessori opzionali. Vedere la pagina 29

Quando usate tubature rigide, usate sempre un manicotto flessibile non fissato fra le tubature rigide e l'unità pompa/filtro. La lunghezza raccomandata per il manicotto è di 300 mm dal lato di aspirazione. Questo per evitare trasferimento di rumore dalla pompa allo scafo e anche per ottenere un funzionamento più contenuto della pompa. Se la pompa non si innesca, controllate che tutte le giunzioni siano sigillate correttamente.



## **Filtro Universale.**

- Assicurate il PUMProtector in una localizzazione dove sia facile da ispezionare e manutentionare. Vedere l'immagine 31
- Collegate due bocchettoni separati all'alloggiamento del PUMProtector, tramite i connettori rapidi KlickTite.

Nel kit del PUMProtector sono inclusi connettori diritti, ogiva da 1/2" combinata con tubo filettato da 3/8" e ogiva da 3/4" combinata con tubo filettato da 1/2". Per l'utilizzo di bocchettoni filettati, tagliate la punta dell'unità di connessione.

Note! Altri connettori da bocchettone KlickTite sono disponibili come accessori opzionali. Vedere la pagina 29.

Quando usate tubature rigide, usate sempre un manicotto flessibile non fissato fra le tubature rigide e l'unità pompa/filtro. La lunghezza raccomandata per il manicotto è di 300 mm dal lato di aspirazione. Questo per evitare trasferimento di rumore dalla pompa allo scafo e anche per ottenere un funzionamento più contenuto della pompa. Se la pompa non si innesca, controllate che tutte le giunzioni siano sigillate correttamente.

## **Manutenzione.**

Ispezionate con regolarità l'unità filtro alla ricerca di eventuali ostruzioni. Un'unità filtro ostruita riduce le prestazioni ed il servizio della pompa e del sistema di pompaggio.

Per pulirlo, sganciate l'unità filtro dalle due connessioni rapide KlickTi-

te e portatelo in un posto dove sia facile pulirlo. Per il filtro universale dovrete anche allentare le due viti di giunzione di circa 1 – 2 giri. Togliete il coperchio girandolo e togliete lo schermo del filtro. Pulite lo schermo, l'alloggiamento del filtro ed il coperchio. Potete usare un detersivo per stoviglie.



### **Avvertenza**

Non maneggiate benzina, solventi, diluenti, acidi organici o ad alta concentrazione o altri prodotti chimici corrosivi.

A temperature molto basse l'unità filtro deve essere drenata, così come il sistema completo di pompaggio. Scollegate i connettori KlickTite per il drenaggio, o seguite le procedure raccomandate per la pompa.

### **Gestione dei rifiuti/riciclaggio dei materiali**

Al termine della vita del prodotto si prega di smaltire il prodotto secondo le leggi in vigore per queste operazioni. Quando possibile, si raccomanda di smontare il prodotto e riciclare i materiali dei componenti.

**Modellspezifikation**  
**Type designation**  
**Typbezeichnung**

**Type**  
**Tipo de funciones**  
**Modelli**

**Universal Strainer**

<b>Part. No</b>	<b>Mesh</b>	<b>KlickTite™ Connector</b>
09-24652-01	40	2x 1/2" barb / 3/8" BSP 2x 3/4" barb / 1/2" BSP
09-24652-02	40	2x 1/2" barb / 3/8" NPT 2x 3/4" barb / 1/2" NPT
09-24652-03	20	2x 1/2" barb / 3/8" BSP 2x 3/4" barb / 1/2" BSP
09-24652-04	20	2x 1/2" barb / 3/8" NPT 2x 3/4" barb / 1/2" NPT

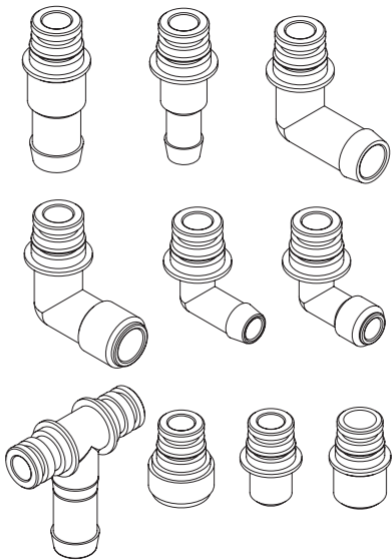
**Inlet Strainer**

<b>Part. No</b>	<b>Mesh</b>	<b>KlickTite™ Connector</b>
10-24653-01	40	Built-in KlickTite™ 1x 1/2" barb / 3/8" BSP 1x 3/4" barb / 1/2" BSP
10-24653-02	40	Built-in KlickTite™ 1x 1/2" barb / 3/8" NPT 1x 3/4" barb / 1/2" NPT

**Tillbehör**  
**Accessories**  
**Zubehör**

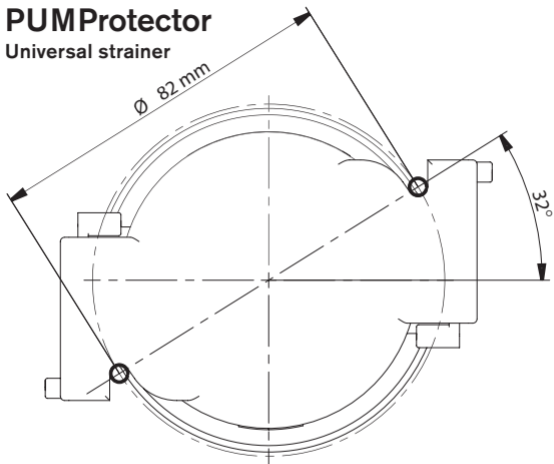
**Accessoires**  
**Accesorios**  
**Accessori**

<b>Part. No.</b>	<b>KlickTite™ Connectors</b>
09-46783	2 x 1/2" barb and 3/8" BSP
09-46784	2 x 3/4" barb and 1/2" BSP
09-46939	2 x 90°, 3/4" barb
09-47087	2 x 90°, 1/2" BSP
09-46938	2 x 90°, 1/2" barb
09-47026	2 x 90°, 3/8" BSP
09-46957	2 x 1/2" barb and 3/8" NPT
09-46958	2 x 3/4" barb and 1/2" NPT
09-47088	2 x 90°, 1/2" NPT
09-47089	2 x 90°, 3/8" NPT
09-47092	1 x T-connection with 3/4" barb
09-47094	2 x Garden hose adapter
09-47096	2 x 3/8" BSP
09-47098	2 x 1/2" BSP



# PUMProtector

Universal strainer



Hålschema  
Hole lay out  
Lochschablone

Schema de perçage  
Croquis agujeros  
Schema per l'esecuzione  
dei fori

# PUMProtector

## Universal strainer

### Monteringsanvisning

1. Lossa skruvarna
2. Vrid PUMProtectorn motsols
3. Ta loss PUMProtectorn

### Mounting instruction

1. Loosen the screws
2. Turn the PUMProtector counterclockwise
3. Release the PUMProtector

### Montierung anweisungen

1. Lösen Sie die Schrauben.
2. Drehen Sie PUMProtector gegen den Uhrzeigersinn.
3. Lösen Sie PUMProtector.

### Instruction de montage

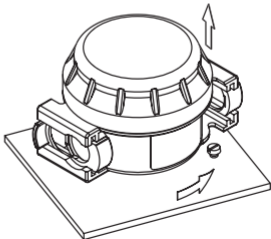
1. Desserrez les vis
2. Tournez le PUMProtector vers la gauche
3. Libérez le PUMProtector

### Instrucciones de instalación

1. Afloje los tornillos
2. Gire el PUMProtector en el sentido contrario de las agujas del reloj
3. Retire el PUMProtector

### Istruzioni per il montaggio

1. Allentate le viti
2. Girate il PUMProtector in senso antiorario
3. Sganciate il PUMProtector

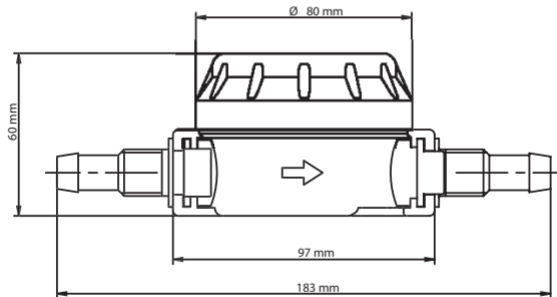


# PUMProtector

Universal strainer

Dimensioner  
Dimensions  
Abmessungen

Dimensions  
Dimensiones  
Dimensioni





Besök [www.johnson-pump.com](http://www.johnson-pump.com) för mer information om vår världsomspännande organisation, våra godkännanden, certifieringar och lokala representanter. SPX Corporation förbehåller sig rätten att ändra design och material utan föregående avisering. Designelement, konstruktionsmaterial och dimensioner som beskrivs i denna bulletin gäller endast som information och skall alltid bekräftas skriftligt för att vara gällande.

Für weitere Informationen über unsere weltweiten Standorte, Zulassungen, Zertifizierungen und unsere Vertreter vor Ort, besuchen Sie bitte unsere Webseite: [www.johnson-pump.com](http://www.johnson-pump.com). Die SPX Corporation behält sich das Recht vor, die neuesten Konstruktions- und Werkstoffänderungen ohne vorherige Ankündigung und ohne Verpflichtung hierzu einfließen zu lassen. Konstruktive Ausgestaltungen, Werkstoffe sowie Maßangaben, wie sie in dieser Mitteilung beschrieben sind, sind nur zur Information. Alle Angaben sind unverbindlich, es sei denn, sie wurden schriftlich bestätigt.

Pour plus d'information sur nos succursales internationales, nos approbations, nos certifications et nos représentants locaux, veuillez consulter notre site Internet au [www.johnson-pump.com](http://www.johnson-pump.com). SPX Corporation se réserve le droit d'incorporer nos plus récents concepts ainsi que tout autre modification importante sans préavis ou obligation. Les éléments décoratifs, matériaux de construction et les données dimensionnelles, tels qu'énoncés dans ce communiqué, sont fournis pour votre information seulement et ne doivent pas être considérés comme officiels à moins d'avis contraire par écrit.

Para más información sobre nuestras oficinas a nivel mundial, aprobaciones, certificaciones y representantes locales, por favor visite [www.johnson-pump.com](http://www.johnson-pump.com). SPX Corporation se reserva el derecho de incorporar nuestro diseño más reciente y cambios materiales sin necesidad de notificación previa u obligación de ningún tipo. Características de diseño, materiales de construcción y dimensiones, tal y como están descritas en este boletín, son proporcionadas sólo con fines informativos y no deben ser usados como referencia a menos que sean confirmados por escrito.

Per ottenere maggiori informazioni sulle nostre sedi nel mondo, autorizzazioni, certificazioni, e rappresentanti locali, potete visitare il sito [www.johnson-pump.com](http://www.johnson-pump.com). La SPX Corporation si riserva il diritto di apportare cambiamenti ai propri design e materiali senza preavviso o vincolo. Le caratteristiche del design, i materiali di costruzione e i dati dimensionali, così come descritti nel presente bollettino, sono forniti solo per vostra informazione e non saranno oggetto di obbligazione salvo autorizzazione confermata per iscritto.





# PUMProtector

INLET & UNIVERSAL STRAINER



## SPX FLOW TECHNOLOGY SWEDEN AB

Nastagatan 19, P.O. Box 1436  
SE-701 14 Örebro, Sweden  
P: +46 (0)19 21 83 00  
F: +46 (0)19 27 23 72  
E: johnson-pump.marine@spx.com

SPX reserves the right to incorporate our latest design and material changes without notice or obligation. Design features, materials of construction and dimensionals data, as described in this bulletin, are provided for your information only and should not be relied upon unless confirmed in writing.

Please contact your local sales representative for product availability in your region. For more information visit [www.spx.com](http://www.spx.com).

ISSUED 05/2012 IB-209 R02  
COPYRIGHT ©2012 SPX Corporation

