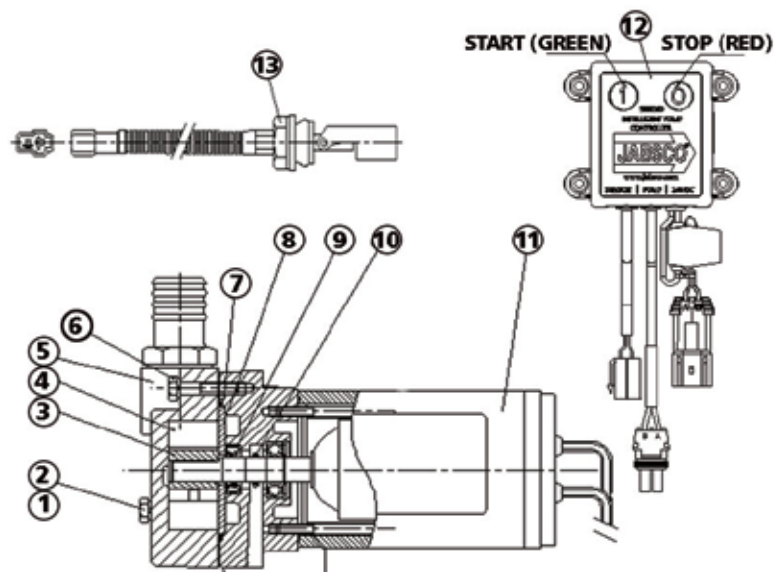
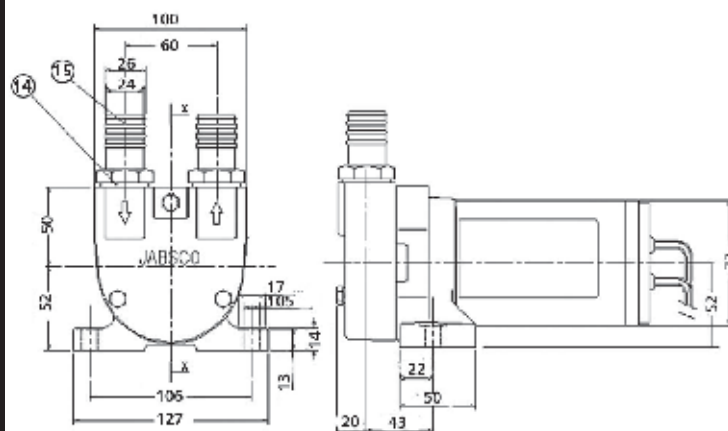


PARTS LIST

DIMENSIONAL DRAWING
(mm)



VR050-CF24

JABSCO®

DIESEL REFUELLING PUMP

Key	Part Number	Description	Quantity
1	X3000-191F	Bolt M6x42	2
2	X3081-091F	Spring Washer	3
3	50242-0000	Rotor	1
4	Use SK421-0000	Vane*	4
5	50244-2100	Body BSP	1
6	X3000-186F	Bolt M6x30	1
7	Use SK421-0000	O-Ring*	1
8	50246-0000	Backplate	1
9	Use SK421-0000	Seal*	1
10	Use SK421-0000	O-Ring Slinger*	1
11	98012-9297B	Motor Basic 24V	1
12	SRB060-C24	Controller	1
13	23529-0503	Float Switch	1
14	SP1613-1415	Sealing Washer	2
15	23543-1000	Port Adapter	2
	SK421-0000	Service Kit	
	92005-6010B	Fuse (pack 10) 10amp (24V)	

*** Included in Service Kit**

Note: All performance information is based on diesel fuel at 20°C (68°F). On production product, this may vary by up to 10%. Maximum recommended total head of diesel fuel is 10 metres.

UNITED STATES

East Coast
Tel: +1 978 281 0440 Fax: +1 978 283 2619

West Coast
Tel: +1 714 557 4700 Fax: +1 714 628 8478

UNITED KINGDOM

Tel: +44 (0) 1992 450 145 Fax: +44 (0) 1992 467 132

GERMANY

Tel: +49 (0) 40 53 53 73 0 Fax: +49 (0) 40 53 53 73 11

ITALY

Tel: +39 039 6852323 Fax: +39 039 666307

JAPAN

Tel: +81 (0) 45 475 8906 Fax: +81 (0) 45 477 1162

CHINA

Tel: (86)21 2208 2888 Fax: (86)21 2208 2999

FR Pompe pour le Ravitaillement en Diesel

DE Diesel-Tankpumpe

IT Pompa di Rifornimento Diesel

NL Diesel Vulpomp

SE Tankningspump för Diesel

ES Bomba de Repostaje de Diesel

JP ディーゼル燃料給油ポンプインテリジェントコントロールおよび

CN ! " # " \$



THE PRODUCT DESCRIBED HEREIN IS SUBJECT TO THE JABSCO ONE YEAR LIMITED WARRANTY, WHICH IS AVAILABLE FOR YOUR INSPECTION UPON REQUEST.

© Copyright 2010

All Rights Reserved Form: 43010-0307 03/2011

GB

VR050-CF24

JABSCO®

DIESEL
REFUELLING
PUMPwith Intelligent Control and
Run Dry protection

FEATURES & BENEFITS

Protected against

- Dry running
- Tank overfilling (Auto shut off)
- Overload
- Being left on accidentally

Faster refuelling - 50 litres/minute (13 GPM)**High head capability** - 10 metres (32 ft)**Self priming** up to 3 metres (10 ft)**Continuously rated*****Vibration tested****IP55 protected motor****3 year Warranty** (models fitted with
Intelligent controller)

Model Range

Model number	Description
VR050-CF24	50LTR Diesel Refuelling Pump with 24V Intelligent Controller and Float Switch
VR050-C24	50LTR Diesel Refuelling Pump 24V with Intelligent Controller without Float Switch
VR050-1120C	Basic 24V Pump
SRB060-C24	Intelligent Controller
23529-0503	Float Switch Assembly

Accessories

23738-0010B	Check Valve Kit
23739-0000B	Foot Valve Kit
23739-0100B	Foot Valve with Shrouded Strainer
23541-0001G	Hose – 25mm (1") bore (per metre)
50290-1000	Shrouded Strainer

Typical applications

Designed for refuelling medium sizes diesel powered vehicles [typical tank sizes 200 - 500 litres (50 - 125 gallons)] from drums.

Suitable for mounting to the following equipment: excavators, cranes, road rollers (compactors), pavers, agricultural machines, generators, helicopters.

Suitable for diesel fuel, Kerosene, Paraffin.

Specifications

Temperature Range: -30°C to +50°C (-22°F to +104°F)**Ports:** ¾" BSP or 25mm (1") hose adaptors**Motor:** 24V DC permanent magnet, corrosion resistant IP55 protected**Duty:*** Continuously rated up to 3 m (10 ft.), total head of diesel fuel at 40°C (104°F)**Performance:** Nominal 50 l/min**Vibration random:** MIL-PRF-28800F, Paragraph 4.5.5.1.1.1, Test (a)**Vibration:** Def-Stan 07-55, Part 2, Section 1/1, Test A2, Paragraph 4 (1) a (i), Level 2**Ingress protection:** (IP55):BS EN 60529:1992**Electromagnetic****Compatibility:** ISO 13766

WARNING: Do not use any Jabsco pump for petrol, petroleum products or any products with flash point below 37°C (98°F), explosion or death may occur.



Installation instructions

The Jabsco VR050 Diesel refuelling pump with intelligent controller can be used with or without a float switch. The float switch (when fitted) prevents tank overflow. The controllers are "normally open" circuitry.

Mounting Pump

The Jabsco VR050 refuelling pump should be mounted on a robust horizontal or vertical surface. Do not mount with the motor below the head. Ensure sufficient space for hose storage.

Mounting Float Switch

To fit the float switch a 22mm diameter hole needs to be cut in the side of the tank within 50 to 100mm from the top. The float switch is then inserted with the arrow pointing downwards and the bush tightened to give an effective seal - torque 1.7-2.0 Nm.

Plumbing Connections

- 25mm (1") bore hose should be used throughout
- The discharge hose (check direction arrows on the pump) should be connected to the vehicle tank. Discharge fitting position into the tank should be above the maximum fuel level point
- The suction hose should be fitted to the suction port. It should be long enough to reach the fuel drum (circa 3 metres) and have a foot valve strainer fitted to the end (pt # 23739-0100B)
- Ensure all hose connections are free from leaks
- The fuel tank must be adequately vented to allow a flow of 50 litres/minute into it (if this is in doubt the filler cap should be removed during refuelling)

Electrical

- A 24VDC power supply must be available suitable for up to 10 amps and a wire size of at least 16 AWG (1.3 mm²) for cable lengths up to 5.0 metres. The power cables are coloured red + ve and black - ve.
- Make all electrical connections in dry locations
- On Auto Shut off models the 3 pin connector must be connected to the float switch
- The pump should always be fused

Operation

- Remove the vehicle filler cap (to allow the tank to vent)
- Uncoil the suction hose from storage position in machine
- Insert the hose, with foot valve attached, into the drum of diesel fuel or other tank making sure it is fully submerged
- Push the (I) start button
- Fuel will now flow from the container into the vehicle tank
- If the dispensing container becomes empty the pump will stop. Should you wish to stop the pump at any other time push the stop (O) button
- When fitted with the "Jabsco Intelligent controller" and float switch the pump will stop when the vehicle tank is full, but there is a manual stop which can be used at any time
- If using a second dispensing controller the start button "1" should be pushed again.
- Once refuelling is complete remove the suction hose from the drum allowing any drips to subside. Ensure any residue is wiped before storage. Coil up the hose (minimum radius 150mm) and fit the hose in its storage location
- Replace filler cap

Information

- This product is designed for use with the Jabsco Intelligent Controller. Usage without this device may negate conformance to the standards listed and invalidate warranty
- There is a built in thermal cut-out to prevent the motor from overheating
- Do not switch the pump on before immersing the suction hose in the fluid
- If the pump fails to prime push stop (O), wait for 3 seconds, then start button (1)
- Ensure the foot valve strainer is always fitted in use
- Abuse of the product may lead to premature failure and leakage

Maintenance

Check hoses for damage and leaks each time it is used.



WARNING: Observe all necessary precautions when handling fuel. Avoid spillages. Use appropriate personal protective equipment

FR

VR050-CF24



POMPE POUR LE RAVITAILLEMENT EN DIESEL

Avec commande intelligente et protection contre la marche à se

CARACTERISTIQUES ET AVANTAGES

Protégé contre

- la marche à sec
- le débordement du réservoir (arrêt automatique)
- la surcharge
- le dispositif laissé en marche accidentellement

Ravitaillement plus rapide

- 50 litres/minute (13 Gallons/minute)

Grande hauteur de refoulement

- 10 mètres (32 pieds)

Auto-amorçage jusqu'à 3 mètres (10 pieds)

Fonctionnement continu*

Testée contre les vibrations

Protection moteur IP55

Garantie 3 ans (modèles équipés d'un contrôleur intelligent)

Gamme de modèles

N° de Modèle	Description
VR050-CF24	50LTR Pompe pour ravitaillement diesel, avec contrôleur intelligent et contacteur à flotteur 24V
VR050-C24	50LTR Pompe pour ravitaillement diesel 24V avec contrôleur intelligent, sans contacteur à flotteur
VR050-1120C	Pompe 24V de base
SRB060-C24	Contrôleur intelligent
23529-0503	Ensemble contacteur à flotteur

Accessoires

23738-0010B	Kit clapet anti-retour
23739-0000B	Kit clapet à pied
23739-0100B	Clapet à pied avec filtre métallique intégré
23541-0001G	Flexible – 25mm (1po.) diam. int. (au mètre)
50290-1000	Filtre métallique intégré

Applications types

Conçue pour ravitailler les véhicules diesel [contenances types des réservoirs 200 - 500 litres (50 - 125 gallons)] à partir de fûts.

Convient pour un montage sur les équipements suivants : excavatrices, grues, rouleaux-compresseurs, finisseuses, machines agricoles, groupes électrogènes, hélicoptères. Convient pour le gas oil, le kérosène, la paraffine.

Caractéristiques

Gamme de températures:	-30°C à +50°C (-22°F à +104°F)
Raccords:	adaptateurs de flexible ¾ po. BSP ou 25mm (1po.)
Moteur:	24Vcc aimant permanent, résistance à la corrosion protection IP55
Fonctionnement:*	Marche en continue jusqu'à hauteur de refoulement totale de 3 m (10 pieds.), carburant diesel à 40°C (104°F)
Performance:	50 l/min nominal
Vibrations aléatoires:	MIL-PRF-28800F, Paragraphe 4.5.5.1.1.1, Test (a)
Vibrations:	Déf-Stan 07-55, 2ème Partie, Section 1/1, Test A2, Paragraphe 4 (1) a (i), Niveau 2
Protection contre la pénétration de corps étrangers:	(IP55):BS EN 60529:1992
Compatibilité Electromagnétique:	ISO 13766



AVERTISSEMENT: Ne pas utiliser la pompe Jabsco pour l'essence, les produits du pétrole ou tous produits dont le point d'éclair est au-dessous de 37°C (98°F), car il y a risque d'explosion ou de mort.



Instructions pour l'installation

La pompe à ravitaillement diesel Jabsco VR050 avec contrôleur intelligent peut être utilisée avec ou sans contacteur à flotteur. Lorsqu'il est monté, le contacteur à flotteur empêche tout débordement du réservoir. Les contrôleurs sont à circuits « normalement ouverts ».

Montage de la pompe

La pompe de remplissage Jabsco VR050 doit normalement être montée sur une surface verticale ou horizontale robuste. Ne pas la monter avec le moteur au-dessous de la tête. Prévoir suffisamment d'espace pour ranger le flexible.

Montage du contacteur à flotteur

Pour la pose du contacteur à flotteur, un trou de 22 mm de diamètre doit être percé dans le côté du réservoir, à 50 à 100 mm du sommet. Le contacteur à flotteur est ensuite introduit avec la flèche pointée vers le bas et la garniture serrée pour une bonne étanchéité – couple de 1,7-2,0 Nm.

Raccordements de plomberie

- Il conviendra d'utiliser partout un flexible de 25mm (1po.) de diamètre intérieur
- Le flexible de refoulement (vérifier le sens de la flèche sur la pompe) doit être raccordé au réservoir du véhicule. La position du raccord de refoulement dans le réservoir doit être au-dessus du point correspondant au niveau maximum de carburant
- Le flexible d'aspiration doit être monté sur l'orifice d'aspiration. Il doit être suffisamment long pour atteindre le fût de carburant (environ 3 mètres) et avoir un filtre de clapet à pied monté à l'extrémité (pièce N° 23739-0100B)
- S'assurer de l'absence de fuites sur tous les raccordements de flexibles
- Le réservoir à carburant doit être dûment ventilé pour permettre un débit d'entrée de 50 litres/minute (en cas de doute, le bouchon de remplissage doit être retiré lorsqu'on fait le plein)

Partie électrique

- Une alimentation électrique de 24Vcc doit être disponible et convenir à une intensité maximale de 10 A ; on utilisera des fils d'au moins 16 AWG (1,3 mm²) pour les longueurs de câble jusqu'à 5 mètres. Les fils électriques sont de couleur rouge pour le positif et noir pour le négatif
- Réaliser tous les raccordements électriques dans des lieux secs 00000000
- Sur les modèles à interruption automatique, le connecteur à 3 broches doit être raccordé au contacteur à flotteur
- La pompe doit toujours être protégée par un fusible

Utilisation

- Déposer le bouchon de remplissage du véhicule (pour donner une aération)
- Dérouler le flexible d'aspiration de sa position de rangement dans la machine
- Introduire le flexible, avec le clapet à pied attaché, dans le fût de carburant diesel ou autre réservoir, en vous assurant qu'il est entièrement submergé
- Appuyer sur le bouton (I) de démarrage
- Le carburant s'écoule maintenant depuis le récipient jusque dans le réservoir du véhicule
- Si le récipient distributeur vient à se vider, la pompe s'arrête. Si l'on souhaite arrêter la pompe à tout autre moment, il suffit d'appuyer sur le bouton (O) d'arrêt
- Lorsqu'elle est dotée du "Contrôleur intelligent Jabsco" et du contacteur à flotteur, la pompe s'arrête quand le réservoir du véhicule est plein, mais il existe aussi un arrêt manuel qui peut être utilisé à tout moment
- Si l'on utilise un second contrôleur de distribution, il convient de réappuyer sur le bouton de démarrage "1"
- Une fois le plein terminé, retirer le flexible d'aspiration du fût, en le laissant s'égoutter d'abord. S'assurer que tout résidu est essuyé avant de le ranger. Enrouler le flexible (rayon minimum 150mm) et placer le flexible dans son espace de rangement
- Remplacer le bouchon à carburant

Informations

- Ce produit est conçu pour être utilisé avec le Contrôleur Intelligent Jabsco. Une utilisation sans ce dispositif peut annuler la conformité aux normes énumérées et annuler la garantie
- Il existe un coupe-circuit thermique intégré pour éviter toute surchauffe du moteur
- Ne pas allumer la pompe avant d'avoir immergé le flexible d'aspiration dans le liquide
- Si la pompe ne s'amorce pas, appuyer sur le bouton d'arrêt (O), attendre pendant 3 secondes, puis appuyer sur le bouton Marche (1)
- S'assurer que le filtre métallique du clapet à pied est toujours monté en service
- Toute utilisation abusive de ce produit peut entraîner un dysfonctionnement et des fuites prématurées

Maintenance

A chaque utilisation, vérifier que les flexibles ne sont pas endommagés et ne fuient pas.



AVERTISSEMENT: Observer toutes les précautions nécessaires lors de la manipulation du carburant. Éviter les renversements. Utiliser l'équipement de protection individuelle approprié.



DIESEL-TANKPUMPE

Mit Intelligent Controller (intelligenter Steuerung) und Trockenlaufschutz

FUNKTIONEN & VORTEILE

Geschützt gegen

- Trockenlauf
- Tanküberfüllung (Autom. Abschaltung)
- Überlast
- Unbeabsichtigten Dauerbetrieb

Schnelles Auftanken - 50 Liter/Minute (13 GPM)

Hochdruckfähig – 10 Meter (32 ft)

Selbstansaugend bis zu 3 Metern (10 ft)

Dauerleistung*

Vibrationsgeprüft

Geschützter Motor nach IP55

3 Jahre Gewährleistung (Modelle mit Intelligent Controller)

Baureihen

Modellnummer	Beschreibung
VR050-CF24	50 Liter Diesel-Tankpumpe mit 24 V Intelligent Controller und Schwimmerschalter
VR050-CF24	50 Liter Diesel-Tankpumpe mit 24V Intelligent Controller ohne Schwimmerschalter
VR050-1120C	Grundlegende Pumpe 24V
SRB060-C24	Intelligent Controller
23529-0503	Schwimmerschalter-Baugruppe

Zubehör

23738-0010B	Absperrventil-Kit
23739-0010B	Bodenventil-Kit
23739-0010B	Bodenventil mit ummanteltem Ansaugfilter
23541-0001G	Schlauch – 25 mm (1") Durchmesser (pro Meter)
50290-1000	Ummantelter Ansaugfilter

Typische Anwendungsgebiete

Für die Betankung von mittelgroßen dieselbetriebenen Fahrzeugen [typische Tankgröße 200 – 500 Liter (50 – 125 Gallonen)] aus Tankbehältern.

Kann mit folgenden Fahrzeugen kombiniert werden: Bagger, Kräne, Asphaltwalzen (Verdichter), Fertiger, Landmaschinen, Generatoren, Helikopter. Geeignet für Dieseldieselkraftstoff, Kerosin und Paraffin.

Spezifikationen

Temperaturbereich:	-30 bis +50 (-22 °F bis +104 °F)
Anschlüsse:	¾" BSP oder 25 mm (1") Schlauchadapter
Motor:	24 V Gleichstrom-Dauermagnet, korrosionsbeständig und geschützt nach IP55
Betrieb:*	Dauerleistung bis zu 3 Meter (10 ft), Gesamtdruckhöhe mit Dieseldieselkraftstoff bei 40 °C (104 °F)
Leistung:	Nominell 50 l/min
Vibrationspezifikation:	MIL-PRF-28800F, Paragraph 4.5.5.1.1.1, Test (a)
Vibrationen:	Def-Stan 07-55, Teil 2, Abschnitt 1/1, Test A2, Paragraph 4 (1) a (i), Ebene 2 (IP55):BS EN 60529:1992
Absicherungsschutz:	(IP55):BS EN 60529:1992
Elektromagnetische Verträglichkeit:	ISO 13766



WARNUNG: Verwenden Sie Jabsco-Pumpen nicht für Benzin-, Petroleum-, oder alle anderen Kraftstoffe mit einem Zündpunkt unter 37 °C (98 °F), dies kann zu Explosionen und lebensgefährlichen Verletzungen führen.



Installationshinweise

Die Jabsco VR050 Diesel-Tankpumpe mit Intelligent Controller kann mit oder ohne Schwimmerschalter eingesetzt werden. Der Schwimmerschalter (falls vorhanden) verhindert eine Tanküberfüllung. Die Controller arbeiten im „normal geöffneten“ Kreislauf.

Pumpe montieren

Die Jabsco VR050 Tankpumpe sollte auf einer stabilen Fläche horizontal oder vertikal montiert werden. Montieren Sie die Pumpe nicht mit dem Motor unterhalb der Förderhöhe. Sorgen Sie für ausreichend Schlauch-Stauraum.

Schwimmerschalter montieren

Um den Schwimmerschalter einzupassen muss eine 22 mm Bohrung in die Tankseite gebohrt werden (ca. 50 bis 100 mm vom Deckel entfernt). Der Schwimmerschalter wird danach mit dem Pfeil nach unten zeigend eingesetzt und die Muffe mit einem Anzugsdrehmoment von 1,7-2,0 Nm angezogen, um eine effektive Abdichtung zu erzielen.

Leitungsanschlüsse

- 25 mm (1") Schlauchdurchmesser muss durchgängig verwendet werden
- Ablaufschlauch (Richtungspfeile auf Pumpe überprüfen) muss am Fahrzeugtank angeschlossen werden. Die Ablaufanschlussposition in den Tank muss über dem höchsten Punkt des Kraftstoffpegels liegen
- Der Ansaugschlauch muss an den Ansauganschluss angeschlossen werden. Dieser sollte ausreichend lang und mit einem Bodenansaugventil am Ende ausgestattet sein (pt # 23739-0100B), um den Tankbehälter (in ca. 3 Metern) zu erreichen
- Stellen Sie sicher, dass alle Schlauchanschlüsse leckagefrei sind
- Der Kraftstofftank muss ausreichend belüftet werden, um einen Durchfluss von 50 l/min zu gewährleisten (Tankdeckel während des Betankens entfernen, falls Zweifel bestehen)

Elektronik

- 24 V Gleichstromversorgung mit bis zu 10 A und ein Leitungsquerschnitt von mind. 16 AWG (1,3 mm²) für Kabellängen von bis zu 5 Metern müssen vorliegen. Die Stromkabel sind markiert als rot + ve und schwarz - ve
- Stellen Sie alle elektrischen Anschlüsse in trockener Umgebung her
- Bei Modellen mit autom. Abschaltung muss der 3-Pin-Anschluss mit dem Schwimmerschalter verbunden werden
- Die Pumpe stets mit einer Sicherung betreiben

Betrieb

- Entfernen Sie den Tankdeckel des Fahrzeugs (Tank wird dadurch entlüftet)
- Wickeln Sie den Saugschlauch vom Ablageplatz der Maschine ab
- Führen Sie den Schlauch mit dem Bodenventil in den Diesel-, oder einen anderen Tankbehälter ein und stellen dabei sicher, dass er komplett eingetaucht ist.
- Drücken Sie die Starttaste (I)
- Der Kraftstoff wird jetzt vom Tankbehälter in den Fahrzeugtank gepumpt
- Die Pumpe wird gestoppt, sobald der Tankbehälter geleert wurde. Die Pumpe kann jederzeit mit der Stoptaste (O) gestoppt werden
- Falls die Pumpe mit einem „Jabsco Intelligent Controller“ und einem Schwimmerschalter ausgestattet ist, wird die Pumpe gestoppt, sobald der Fahrzeugtank gefüllt ist. Dieser Vorgang kann aber auch jederzeit manuell gestoppt werden
- Falls ein zweiter Verteiler-Controller verwendet wird, muss die Starttaste (I) erneut gedrückt werden
- Entfernen Sie den Saugschlauch aus dem Tankbehälter sobald der Tankvorgang beendet ist, und lassen den Schlauch abtropfen. Stellen Sie sicher, dass Kraftstoffrückstände vor der Aufbewahrung beseitigt werden. Wickeln Sie den Schlauch (minimaler Radius 150 mm) auf und legen ihn auf den Ablageplatz
- Bringen Sie den Tankdeckel wieder an

Hinweise

- Dieses Gerät ist für den Betrieb mit einem Jabsco Intelligent Controller ausgelegt. Ein Betrieb ohne dieses Controllers kann die Übereinstimmung mit den aufgelisteten Normen zunichtemachen und die Gewährleistung außer Kraft setzen
- Der Motor ist mit einem Thermalschalter gegen Überhitzung ausgestattet.
- Schalten Sie die Pumpe erst ein, nachdem der Saugschlauch im Kraftstoff versenkt wurde
- Falls die Pumpe nicht ansaugt, drücken Sie Stopp (O), warten 3 Sek. und drücken dann die Starttaste (I)
- Stellen Sie sicher, dass das Bodenansaugventil während des Betriebs angebracht ist
- Eine falsche Verwendung des Geräts kann zu einem vorzeitigen Ausfall und Leckagen führen

Pflege und Instandhaltung

Überprüfen Sie die Schläuche auf Schäden und Leckagen vor jedem Gebrauch.



WARNUNG: Befolgen Sie alle erforderlichen Sicherheitsmaßnahmen beim Umgang mit Kraftstoffen. Vermeiden Sie Verschütten des Kraftstoffes. Verwenden Sie die entsprechende Schutzausrüstung.



POMPA DI RIFORNIMENTO DIESEL

Con controllo intelligente e protezione dal funzionamento a secco

CARATTERISTICHE E VANTAGGI

Dotata delle seguenti protezioni:

- Funzionamento a secco
- Riempimento eccessivo del serbatoio (chiusura automatica)
- Sovraccarico
- Nel caso in cui la pompa rimanga accesa accidentalmente

Rifornimento più veloce - 50 litri/minuto (13 GPM)

Prevalenza massima - 10 metri (32 piedi)

Auto-adesamento fino a 3 metri (10 piedi)

Funzionamento continuo*

Prova di vibrazione eseguita

Motore con protezione IP55

3 anni di garanzia (modelli dotati di controllore intelligente)

Modelli

Codice del modello	Descrizione
VR050-CF24	Pompa di rifornimento diesel 50 litri con controllore intelligente 24V e interruttore galleggiante
VR050-C24	Pompa di rifornimento diesel 50 litri 24V con controllore intelligente senza interruttore galleggiante
VR050-1120C	Pompa base
SRB060-C24	Controllore intelligente
23529-0503	Gruppo interruttore galleggiante

Accessori

23738-0010B	Kit valvola di sicurezza
23739-0000B	Kit valvola di fondo
23739-0100B	Valvola di fondo con filtro chiuso
23541-0001G	Tubo flessibile - 25mm (1") alesaggio (al metro)
50290-1000	Filtro chiuso

Applicazioni tipiche

Progettata per il rifornimento di veicoli diesel di medie dimensioni [con serbatoi di 200 - 500 litri (50 - 125 galloni)] da cisterne.

Ideale per l'installazione sulle seguenti attrezzature: scavatori, gru, rulli compressori (compattatori), macchine per la costruzione di pavimentazioni, macchine agricole, generatori ed elicotteri.

Idonea per gasolio, kerosene e paraffina.

Specifiche

Gamma di temperature: da -30°C a +50°C (da -22°F a +104°F)

Porte: 3/4" BSP o adattatori tubo flessibile 25mm (1")

Motore: motore a magnete permanente 24V CC, resistente alla corrosione e con indice di protezione IP55

Funzionamento:* Funzionamento continuo fino a 3 m (10 piedi), prevalenza totale di carburante diesel a 40°C (104°F)

Rendimento: nominale 50 l/min

Vibrazione casuale: MIL-PRF-28800F, paragrafo 4.5.5.1.1.1, Test (a)

Vibrazione: Def-Stan 07-55, parte 2, sezione 1/1, Test A2, paragrafo 4 (1) a (i), livello 2

Protezione ingresso: (IP55):BS EN 60529:1992

Compatibilità elettromagnetica: ISO 13766



ATTENZIONE: non utilizzare le pompe Jabsco per benzina, prodotti petroliferi o per altri prodotti con punto di infiammabilità inferiore a 37°C (98°F). In tal caso si potrebbe verificare un'esplosione fatale.



Istruzioni di installazione

La pompa di rifornimento diesel Jabsco VR050 con controllore intelligente può essere utilizzata con o senza interruttore galleggiante. Quest'ultimo (se presente) impedisce l'eccessivo riempimento del serbatoio. I controllori sono circuiti "normalmente aperti".

Montaggio della pompa

La pompa di rifornimento Jabsco VR050 deve essere montata su di una superficie resistente orizzontale o verticale. Non montarla con il motore al di sotto della testa. Assicurare sufficiente spazio per contenere il tubo flessibile.

Montaggio dell'interruttore galleggiante

Per inserire l'interruttore galleggiante, deve essere effettuato un foro del diametro di 22 mm sul lato del serbatoio, a 50 – 100 mm dalla cima. L'interruttore galleggiante è quindi inserito con la freccia rivolta verso il basso e la boccola viene avvitata per una tenuta efficiente, coppia 1,7 – 2,0 Nm.

Collegamenti idraulici

- E' necessario utilizzare un tubo flessibile di diametro 25mm (1")
- Il tubo di scarico (verificare le frecce di direzione sulla pompa) deve essere collegato al serbatoio del veicolo. La posizione dello scarico nel serbatoio deve essere al di sopra del punto massimo del livello del carburante
- Il tubo di aspirazione deve essere inserito nella porta di aspirazione. Esso deve essere sufficientemente lungo per raggiungere la cisterna del carburante (circa 3 metri) e deve essere dotato di filtro valvola di fondo inserito nell'estremità (codice articolo 23739-0100B)
- Assicurarsi che nei collegamenti dei tubi flessibili non vi siano perdite
- Il serbatoio del carburante deve essere adeguatamente ventilato per assicurare un flusso pari a 50 litri/minuto al suo interno (in caso di dubbi, il tappo del serbatoio deve essere rimosso durante il riempimento)

Collegamenti elettrici

- Deve essere disponibile un'alimentazione a 24VCC, idonea fino a 10 amp e calibro del filo di almeno 16 AWG (1,3 mm²) per lunghezze di cavo fino a 5,0 metri. I cavi di potenza sono di colore rosso + ve e nero - ve.
- Tutti i collegamenti devono essere eseguiti all'asciutto
- Nei modelli con spegnimento automatico i connettori a 3 pin devono essere collegati all'interruttore galleggiante
- La pompa deve essere sempre dotata di fusibili

Funzionamento

- Togliere il tappo del serbatoio del veicolo (per permettere la ventilazione del serbatoio del carburante)
- Srotolare il tubo di aspirazione dalla relativa sede sulla macchina
- Inserire il tubo con la valvola di fondo collegata all'interno della cisterna di carburante diesel o ad altro serbatoio, assicurandosi che esso sia completamente immerso
- Premere il pulsante start (I)
- Il carburante viene ora trasferito dal contenitore al serbatoio del veicolo
- Se il contenitore del carburante si svuota, la pompa di ferma. Se si desidera arrestare la pompa in qualsiasi altro momento, premere il pulsante stop (0)
- Se dotata del "controllore intelligente Jabsco" e dell'interruttore galleggiante, la pompa si arresta quando il serbatoio del veicolo è pieno. È in ogni caso possibile utilizzare l'interruttore stop in qualsiasi momento
- Se si utilizza un secondo controllore per il trasferimento del carburante, è necessario premere nuovamente il pulsante start "1"
- Una volta che il rifornimento è completo, è necessario rimuovere il tubo di aspirazione dalla cisterna, facendo in modo di eliminare eventuali gocciolamenti. Pulire gli eventuali residui prima di riporre il tubo. Riavvolgere il tubo (raggio minimo di 150mm) ed inserirlo nella propria sede
- Riposizionare il tubo nella propria sede

Informazioni

- Questo prodotto è stato progettato per essere utilizzato con il controllore intelligente Jabsco. L'utilizzo senza questo dispositivo può annullare la conformità agli standard elencati e la garanzia
- Il prodotto è dotato di un interruttore termico integrato che impedisce il surriscaldamento del motore
- Non azionare la pompa prima di immergere il tubo di aspirazione all'interno del liquido
- Se la pompa non innesca, premere stop (0), aspettare 3 secondi e premere il pulsante start (1)
- Assicurarsi che il filtro della valvola di fondo sia sempre in funzione
- Un cattivo uso del prodotto può causare guasti precoci e perdite

Manutenzione

Ad ogni utilizzo controllare i tubi e verificare che non vi siano danneggiamenti e perdite



ATTENZIONE: osservare le precauzioni necessarie quando si maneggiano i carburanti. Evitare le fuoriuscite ed utilizzare dispositivi di protezione individuale.



DIESEL VULPOMP

met Intelligent Control en
droogloopbeveiliging

KENMERKEN & VOORDELEN

Beveiligd tegen

- Drooglopen
- Tank overvulling (Auto-uitschakeling)
- Overbelasting
- Per ongeluk aan laten staan

Sneller bijvullen - 50 liter/ minuut (13 GPM)

Opvoervermogen - 10 meter (32 ft)

Zelfaanzuigend tot 3 meter (10 ft)

Continuervermogen*

Getest op trillingen

Motor met protectieklasse IP55

3 jaar garantie (modellen uitgerust met Intelligent controller)

Modelreeks

Modelnummer	Beschrijving
VR050-CF24	50LTR diesel vulpomp met 24V Intelligent Controller en vlotterschakelaar
VR050-C24	50LTR Diesel vulpomp met 24V Intelligent Controller zonder vlotterschakelaar
VR050-1120C	Basis 24V Pomp
SRB060-C24	Intelligent Controller
23529-0503	Vlotterschakelaar

Toebehoren

23738-0010B	Regelklep kit
23739-0000B	Voetklep kit
23739-0100B	Voetklep met ingebouwd filter
23541-0001G	Slang – 25mm (1") boring (per meter)
50290-1000	Ingebouwd filter

Typische toepassingen

Ontworpen voor het vullen van middelgrote dieselveertuigen [tankafmetingen 200 - 500 liter] uit vaten.

Geschikt voor montage op: gravers, kranen, wegwalsen (verdichter), plaveier, landbouwmachines, generatoren, helikopters.

Geschikt voor diesel, petroleum, paraffine.

Specificaties

Temperatuurbereik: -30°C tot +50°C (-22°F tot +104°F)

Poorten: ¾" BSP of 25mm (1") slangadapters

Motor: 24V DC permanente magneet, corrosiebestending, beschermingsklasse IP55

Bedrijf*: continuvermogen tot 3 m (10ft), totale opvoer van dieselbrandstof op 40° (104°F)

Prestatie: Nominaal 50 l/min

Trilling willekeurig: MIL-PRF-28800F, Paragraaf 4.5.5.1.1.1, Test (a)

Trilling: Def-Stan 07-55, Deel 2, Lid 1/1, Test A2, Paragraaf 4 (1) a (i), Niveau 2

Beschermingsgraad: (IP55):BS EN 60529:1992

Elektromagnetische

compatibiliteit: ISO 13766



WAARSCHUWING: Gebruik geen Jabscopomp voor benzine, petroleumproducten of andere producten met vlampunt onder 37°C, (98°F), gevaar voor explosie of dood.



Installatie-aanwijzingen

De Jabsco VR050 Diesel vulpomp met intelligent controller kan gebruikt worden met of zonder vlotterschakelaar. De vlotterschakelaar (wanneer gemonteerd) voorkomt het overvullen van de tank. De controllers zijn een "normaal open" circuit.

Montage van pomp

De Jabsco VR050 vulpomp moet gemonteerd worden op een stevig horizontaal of verticaal oppervlak. Niet monteren met de motor onder de kop. Voorzie voldoende ruimte voor opslag van de slang.

Montage van vlotterschakelaar

Om de vlotterschakelaar te kunnen installeren, moet er een gat met een diameter van 22 mm in de zijwand van de tank worden ingeboord op een afstand van 50 tot 100 mm vanaf de bovenkant. De vlotterschakelaar wordt hierna in het gat aangebracht met de pijl naar beneden gericht en de pakkingbus moet worden aangehaald tot een koppel van 1.7-2.0 Nm om een doeltreffende afdichting te garanderen.

Hydraulische aansluitingen

- 25mm (1") slang moet over de hele lijn worden gebruikt
- De uitlaatslang (controleer pijltjes op de pomp) moet aangesloten worden op de voertuigtank. Het aansluitpunt op de tank moet boven het maximum brandstofniveau liggen
- De aanzuigslang moet op de aanzuigpoort worden aangesloten. Ze moet lang genoeg zijn om het brandstofvat te bereiken (ong. 3 meter) en op het uiteinde ervan moet een voetklepfilter gemonteerd zitten. (art. # 23739-0100B)
- Zorg ervoor dat alle slangaansluitingen lekvrij zijn
- De brandstoftank moet voldoende ontluicht zijn om een stroom van 50 liter/minuut mogelijk te maken (indien dit niet het geval is moet de vuldop verwijderd worden tijdens het bijvullen)

Elektrisch

- Een 24VDC stroomtoevoer moet beschikbaar en geschikt zijn voor max. 10 amps en een draadsterkte van ten minste 16 AWG (1.3 mm²) voor kabellengtes tot 5.0 meter. De stroomkabels zijn roodgekleurd +ve en zwartgekleurd -ve
- Maak alle elektrische aansluitingen op droge locaties
- Bij modellen met Auto-uitschakeling moet de 3-pin connector verbonden zijn met de vlotterschakelaar
- De pomp moet steeds van een zekering voorzien zijn

Werking

- Verwijder de vuldop van het voertuig (om de tank te laten ontluichten)
- Wikkel de aanzuigslang los uit haar opslagpositie in de machine
- Steek de slang, met de voetklep eraan bevestigd, op de dieseltank en zorg ervoor dat ze volledig ondergedompeld is
- Druk op de (I) startknop
- De brandstof zal nu van de container naar de voertuigtank vloeien
- Indien de tapcontainer leegraakt, zal de pomp stoppen. Indien u de pomp op enig ander moment wilt stopzetten, druk op de stop (O) knop
- Wanneer uitgerust met de "Jabsco Intelligent controller" en vlotterschakelaar, zal de pomp stoppen wanneer de voertuigtank vol is, maar er is een handmatige stop die op elk moment kan worden gebruikt
- Bij gebruik van een tweede tapcontroller, moet de startknop "1" opnieuw ingedrukt worden
- Eens het bijvullen afgelopen is, verwijder de aanzuigslang van het vat en laat ze uitdruppelen. Zorg ervoor dat alle resten zijn afgeveegd alvorens de slang op te slaan. Rol de slang op (minimum radius 150mm) en plaats ze in haar oorspronkelijk opslagruimte
- Breng de vuldop opnieuw aan

Informatie

- Dit product is ontworpen voor gebruik met de Jabsco Intelligent Controller. Gebruik zonder dit apparaat is een inbreuk op de conformiteit met de vermelde normen en kan de waarborg nietig maken
- Het product bevat een ingebouwde thermische beveiliging die voorkomt dat de motor oververhit
- Schakel de pomp niet aan alvorens de pomp in de vloeistof onder te dompelen
- Indien de pomp niet zelf aanzuigt, druk stop (O), wacht 3 seconden, en druk dan de startknop (1)
- Zorg ervoor dat het voetklepfilter steeds gemonteerd is voor gebruik
- Misbruik van het product kan leiden tot voortijdig defect en lekken

Onderhoud

Controleer slangen op schade en lekken voor elk gebruik.



Waarschuwing: Neem alle noodzakelijke voorzorgen bij het gebruik van brandstof. Vermijd lekken. Gebruik geschikte persoonlijke beschermingskledij.

ES

VR050-CF24



BOMBA DE REPOSTAJE DE DIESEL

con controlador inteligente y protección contra funcionamiento en seco

PRESTACIONES Y VENTAJAS

Protegida contra

- Funcionamiento en seco
- Llenado excesivo del depósito (apagado automático)
- Sobrecarga
- Quedar encendida de forma accidental

Repostaje más rápido - 50 litros/minuto (13 GPM)

Altura de bombeo - 10 metros (32 pies)

Cebado automático hasta 3 metros (10 pies)

Servicio continuo

Sin vibraciones

Motor con protección IP55

3 años de garantía (modelos equipados con controlador inteligente)

Modelos

Modelo número	Descripción
VR050-CF24	50LTR Bomba 24V de repostaje de diesel con controlador inteligente e interruptor de flotador
VR050-C24	50LTR Bomba 24V de repostaje de diesel con controlador inteligente sin interruptor de flotador
VR050-1120C	Bomba básica 24V
SRB060-C24	Controlador inteligente
23529-0503	Conjunto de interruptor de flotador

Accesorios

23738-0010B	Kit de válvula de contención
23739-0000B	Kit de válvula de aspiración
23739-0100B	Válvula de aspiración con filtro encerrado
23541-0001G	Manguera – diámetro interior 25 mm (1") (por metros)
50290-1000	Filtro encerrado

Aplicaciones típicas

Diseñada para el repostaje de vehículos alimentados con diesel de tamaño medio [volumen de depósito 200 - 500 litros (50 - 125 galones)] desde bidones.

Apta para instalación en los siguientes equipos: excavadoras, grúas, apisonadoras (compactadoras), pavimentadoras, maquinaria agrícola, generadores, helicópteros.

Apta para combustible diesel, queroseno y parafina.

Especificaciones

Intervalo de temperatura: -30 °C a +50 °C (-22 °F a +104 °F)

Puertos: adaptadores de manguera ¾" BSP o 25 mm (1")

Motor: 24 V CC de imán permanente, resistente a la corrosión, con protección IP55

Servicio:* Servicio continuo hasta 3 m (10 pies), altura total de bombeo de combustible diesel a 40 °C (104 °F)

Nominal 50 l/min

Rendimiento: MIL-PRF-28800F, Párrafo 4.5.5.1.1.1, Test (a)

Intervalo de vibración: Def-Stan 07-55, Parte 2, Sección 1/1, Test A2, Párrafo 4 (1) a (i), Nivel 2

Vibración: Protección contra entradas: (IP55): BS EN 60529:1992

Compatibilidad

electromagnética: ISO 13766



ADVERTENCIA: No utilice ninguna bomba Jabsco para petróleo, productos petrolíferos ni ningún otro producto con un punto de inflamación inferior a 37 °C (98 °F), pues hay peligro de explosión y muerte.



Instrucciones de instalación

La bomba de repostaje de diesel Jabsco VR050 con controlador inteligente se puede utilizar con o sin interruptor de flotador. Este interruptor (cuando está instalado) evita el llenado excesivo del depósito. Los controladores son de circuitos "normalmente abiertos".

Montaje de la bomba

La bomba de repostaje Jabsco VR050 se debe montar sobre una superficie horizontal o vertical robusta. No se debe montar con el motor por debajo de la altura de bombeo. Es necesario disponer de espacio suficiente para el almacenamiento de la manguera.

Montaje del interruptor de flotación

Para instalar el interruptor de flotación se debe cortar un orificio de 22 mm de diámetro en el lateral del depósito a una distancia entre 50 y 100 mm de la parte superior. El interruptor de flotación se inserta después con la flecha señalando hacia abajo y se aprieta el casquillo para conseguir una hermeticidad efectiva (par de apriete 1,7-2,0 Nm).

Conexiones para bombeo

- El diámetro interior de manguera 25 mm (1") se debe utilizar totalmente
- La manguera de descarga (compruebe la dirección de las flechas de la bomba) se debe conectar al depósito del vehículo. La posición de la grifería de descarga dentro del depósito debe estar por encima del punto máximo del nivel de combustible
- La manguera de succión se debe acoplar al puerto de succión. Debe tener longitud suficiente para alcanzar el bidón de combustible (3 metros aprox.) y disponer de un filtro de válvula de aspiración instalado en el extremo (pieza nº 23739-0100B)
- Asegúrese de que las conexiones de mangueras no sufren pérdidas
- El depósito de combustible debe disponer de ventilación adecuada para permitir un caudal de entrada de 50 litros/minuto (si hay dudas, el tapón del depósito se debe retirar durante la operación de repostaje)

Componentes eléctricos

- Se debe disponer de alimentación eléctrica 24 V CC apta hasta para 10 amperios y un cable de sección mínima 16 AWG (1,3 mm²) para longitudes de cable hasta de 5,0 metros. Los cables de alimentación eléctrica son rojo + y negro -
- Todas las conexiones eléctricas se deben realizar en lugares secos
- En modelos con corte automático, el conector de 3 pines se debe conectar al interruptor de flotador
- La bomba debe disponer siempre de fusibles

Funcionamiento

- Quite el tapón del depósito del vehículo (para que el depósito se ventile). Desenrolle la manguera de succión desde su posición de almacenamiento en la máquina
- Introduzca la manguera, con la válvula de aspiración incorporada, en el bidón de combustible diesel o en otro depósito asegurándose de que queda completamente sumergida
- Pulse el botón de arranque (I)
- El combustible fluirá ahora desde el contenedor hasta el interior del depósito del vehículo
- Si el contenedor de suministro se vacía, la bomba se detendrá. Si desea parar la bomba en cualquier momento, pulse el botón de parada (O)
- Cuando la bomba esté provista del "Controlador Inteligente Jabsco" e interruptor de flotador, la bomba se detendrá cuando esté lleno el depósito del vehículo, pero se dispone de un sistema de parada manual que se puede utilizar en cualquier momento
- Si se utiliza un segundo controlador de suministro, se debe pulsar de nuevo el botón de arranque "1"
- Una vez finalizado el repostaje, retire la manguera de succión del bidón y deje que gotee y se vacíe. Asegúrese de limpiar todos los residuos antes de guardarla. Enrolle la manguera (radio mínimo de 150 mm) y colóquela en su lugar de almacenamiento
- Vuelva a colocar el tapón del depósito

Información

- Este producto ha sido diseñado para utilizar con el controlador inteligente Jabsco. Su uso sin este dispositivo puede invalidar la conformidad con los estándares relacionados y anular la garantía
- Para evitar el sobrecalentamiento del motor, el equipo dispone de desconexión térmica
- No ponga en marcha la bomba antes de sumergir la manguera de succión en el fluido
- Si la bomba no se ceba, pulse el botón de parada (O), espere 3 segundos y pulse después el botón de arranque (1)
- Asegúrese siempre que utilice la bomba de que el filtro de la válvula de aspiración esté instalado
- El uso indebido del producto puede provocar fallos prematuros y que se produzcan pérdidas

Mantenimiento

Cada vez que vaya a utilizar la bomba, compruebe si las mangueras están dañadas o sufren pérdidas.



ADVERTENCIA: Observe todas las precauciones necesarias cuando manipule combustible. Evite derrames. Utilice el equipo de protección personal adecuado.

SE

VR050-CF24

JABSCO®

TANKNINGS-
PUMP FÖR
DIESELmed Intelligent Control och
torrkörningskydd

EGENSKAPER OCH FÖRDELAR

Skyddar mott

- Torrkörning
- Överfyllning av tanken (automatisk avstängning)
- Överbelastning
- Oavsiktlig körning

Snabbare tankning - 50 liter/minut**Tryckhöjd** - 10 meter**Själv sugningsförmåga** upp till 3 meter**Kontinuerlig drift*****Vibrationstestad****IP55-kapslad motor****3 års garanti** (modeller med Intelligent controller)

Modellsortiment

Modellnummer | Beskrivning

VR050-CF24	50LTR Tankningspump för diesel med 24V Intelligent controller och flottörströmbrytare
VR050-C24	50LTR Tankningspump för diesel med 24V Intelligent controller utan flottörströmbrytare
VR050-1120C	Grund- 24V Pumpa
SRB060-C24	Intelligent controller
23529-0503	Flottörströmbrytare

Tillbehör

23738-0010B	Backventilsats
23739-0000B	Fotventilsats
23739-0100B	Fotventil med kapslad sil
23541-0001G	Slang – 25 mm (1") inre diameter (per meter)
50290-1000	Kapslad sil

Vanliga användningsområden

Konstruerad för tankning av medelstora dieseldrivna fordon (vanlig tankstorlek 200 - 500 liter) från fat.

Lämplig för montering på följande utrustning: grävmaskiner, kranar, vältar (kompaktorer), asfaltläggare, jordbruksmaskiner, generatorer, helikoptrar.

Lämplig för diesel och fotogen.

Specifikationer

Temperaturområde:	-30°C till +50°C
Öppningar:	¾" BSP-gänga (British Standard Pipe) eller 25mm (1") slangkoppling
Motor:	DC permanentmagnet, korrosionsbeständig IP55-klassad
Drift:*	Kontinuerlig drift upp till 3 m tryckhöjd med diesel vid 40°C
Prestanda:	Nominell 50 l/min
Sluppmässig vibration:	MIL-PRF-28800F, Paragraf 4.5.5.1.1.1, Test (a)
Vibration:	Def-Stan 07-55, Del 2, Avsnitt 1/1, Test A2, Paragraf 4 (1) a (i), Nivå 2
Kapslingsklassning:	(IP55):BS EN 60529:1992
Elektromagnetisk kompatibilitet:	ISO 13766



WARNING: Använd inte en Jabsco-pump till bensin, petroleumprodukter eller någon produkt med flampunkt under 37°C (98°F). Explosion eller dödsfall kan inträffa.



Monteringsanvisningar

Jabsco VR050 tankningspump med intelligent controller kan användas med eller utan flottörströmbrytare. Flottörströmbrytaren (när den är monterad) skyddar mot överfyllning. Styrdonen är av typen "normalt öppna".

Montering av pump

Jabsco VR050 tankningspump ska monteras på ett stadigt horisontalt eller vertikalt underlag. Montera inte motorn över sughöjden. Se till att det finns tillräckligt med förvaringsutrymme för slangen.

Montering av flottörströmbrytaren

För att sätta i flottörströmbrytaren, måste ett hål på 22mm i diameter borras i tankens sida inom 50 - 100 mm från överdelen. Flottörströmbrytaren sätts därefter i med pilen vänd neråt och bussningen åtdragen, för att få en effektiv tätning - vridmoment 1,7-2,0 Nm.

Rörkopplingar

- 25 mm (1") slang ska användas överallt
- Utloppsslangen (kontrollera riktningsspilarna på pumpen) ska anslutas till fordonets tank. Tankningsläget till tanken ska ligga högre än bränslets högsta nivå
- Sugslangen ska anslutas till sugporten. Den ska vara så lång att den når fram till bränslefattet (cirka 3 meter) och ha en fotventil monterad i änden (pt # 23739-0100B)
- Kontrollera att alla slangkopplingar är täta
- Bränsletanken måste ha tillräcklig luftning för att kunna ta emot ett flöde på 50 lit/min (om du är tveksam ska påfyllningslocket tas bort vid tankning)

Elektriskt

- Strömförsörjning med 24VDC måste finnas tillgänglig för upp till 10 A och kabeldimension på minst 16 AWG (1,3 mm²) för kabellängd upp till 5,0 meter. Strömkablarna är färgmärkta röd för positiv och svart för negativ
- Utför alla elektriska anslutningar på torra platser
- På modeller med automatisk avstängning, måste den tredade kopplingen vara ansluten till flottörströmbrytaren
- Pumpen ska alltid vara kopplad till en säkring

Drift

- Ta bort tanklocket på fordonet (för att ventiler tanken)
- Linda av sugslangen från sin förvaringsplats i maskinen
- Sätt i slangen, med fotventilen kopplad, i dieselfattet eller annan tank och se till att den är helt nedsänkt
- Tryck på startknappen (I)
- Bränslet rinner nu från behållaren ner i fordonets tank
- Om behållaren där bränslet tas från töms stannar pumpen Om du vill stoppa pumpen vid annat tillfälle, tryck på stoppknappen (O)
- När pumpen är utrustad med "Jabsco Intelligent controller" och flottörströmbrytare stannar den när fordonets tank är full, men det finns ett manuellt stopp som kan användas när som helst
- Om ett andra styrdon för tankning används, ska startknappen 1 tryckas in en gång till.
- När tankningen är avslutad ska sugslangen tas bort från fatet så att de sista dropparna rinner av. Kontrollera att allt spill är borttorkat innan slangen hängs tillbaka på plats. Rulla upp slangen (minsta radie 150 mm) och häng upp den på sin förvaringsplats.
- Sätt på tanklocket

Information

- Den här produkten är avsedd att användas tillsammans med Jabsco Intelligent controller. Om den här enheten inte används upphävs överensstämelsen med de angivna standarderna och garantin gäller inte
- Det finns en inbyggd värmeavstängning för att förhindra att motorn överhettas
- Starta inte pumpen innan sugslangen sänkts ner i vätskan
- Om pumpen inte börjar pumpa, tryck på stopp (O), vänta i 3 sekunder, tryck sedan på startknappen (1)
- Kontrollera alltid att fotventilens sil är monterad vid användning
- Felaktig användning av produkten kan leda till för tidigt slitage och läckage

Underhåll

Kontrollera vid varje användning om slangarna är skadade eller läcker.



VARNING: lakttag alla nödvändiga försiktighetsåtgärder vid hantering av bränsle. Undvik spill. Använd lämplig personlig skyddsutrustning.

JABSCO®

ディーゼル燃料
給油ポンプ
インテリジェントコン
トローラーおよび
空運転保護付き

特徴と利点

保護項目

- 空運転
- タンクオーバーフィル（オートシャットオフ）
- 過負荷
- スイッチ切り忘れ

高速給油—50リッター/分
（13ガロン/分）

揚程—10m（32フィート）

自給—3m（10フィート）まで

連続定格*

振動試験済み

IP55保護モータ

3年間保証（インテリジェントコン
トローラー付きモデル）

機種

機種番号

説明

VR050-CF24	24Vインテリジェントコントローラーおよびフロートスイッチ付き50リッターディーゼル燃料給油ポンプ
VR050-C24	24Vインテリジェントコントローラー付き、フロートスイッチ無し、50リッターディーゼル燃料給油ポンプ
VR050-1120C	基本的な24Vポンプ
SRB060-C24	インテリジェントコントローラー
23529-0503	フロートスイッチアセンブリー

アクセサリ

23738-0010B	チェックバルブキット
23739-0000B	フットバルブキット
23739-0100B	ストレーナー付きフットバルブ
23541-0001G	ホース—内径25mm（1インチ）（1m単位）
50290-1000	ストレーナー付きフットバルブ

代表的な用途

ドラム缶から中型ディーゼル車量 [一般的なタンクサイズは200~500リッター（50~125ガロン）] への燃料給油用に設計されています。

下記の車両への搭載に最適です。パワーショベル、クレーン、ロードローラー（コンパクト）、ミキサ車、農業機械、発電機、ヘリコプター。

ディーゼル燃料、灯油、パラフィンに最適です。

仕様

温度範囲：	-30°C to +50°C (-22°F to +104°F)
ポート：	¾" BSPまたは25mm（1インチ）のホース口
モータ：	24VDCマグネットモーター、IP55
定格：*	ディーゼル燃料40°C（104°F）で全揚程3m（10フィート）まで連続運転
性能：	通常時 50リッター/分
ランダム振動：	MIL-PRF-28800F, Paragraph 4.5.5.1.1.1, Test (a)
振動：	Def-Stan 07-55, Part 2, Section 1/1, Test A2, Paragraph 4 (1) a (i), Level 2
IP規格：	(IP55):BS EN 60529:1992
電磁的互換性：	ISO 13766



警告：Jabsco ポンプをガソリンまたは引火点が37°C（98°F）以下の石油製品またはその他の製品には使用しないでください。爆発または死亡事故が発生する恐れがあります。



設置に関する説明

Jabsco VR050 インテリジェントコントローラー付きディーゼル燃料給油ポンプは、フロートスイッチが付属していても、いなくても使用可能です。フロートスイッチ（取り付けられている場合は、タンクからのあふれを防止します。コントローラーは「ノーマルオープン」回路です。

ポンプの取り付け

Jabsco VR050 燃料給油ポンプは、頑丈な水平または垂直面に設置してください。モータをポンプヘッドより下に設置しないでください。また、十分なホース保管スペースを確保してください。

フロートスイッチの取り付け

フロートスイッチを固定するために、タンクトップから50～100mmの範囲内でタンクの側面に直径22mmの穴を開ける必要があります。次に、矢印を下に向けてフロートスイッチを挿入し、ブッシュを1.7～2.0Nmのトルクで締め付けて適切に密封します。

配管接続

- ・全配管に内径25mm（1インチ）のホースを使用してください。
- ・排出ホース（ポンプ矢印方向を確認してください）を車両のタンクに接続してください。ホースのタンクへの供給位置は、燃料水位の最高値より上てなければなりません。
- ・吸い込みホースを吸い込み口に接続してください。吸い込みホースは燃料ドラム缶まで十分に届く長さ（約3m）とし、ホースの先端にはフットバルブのストレーナーを取り付けてください。（pt # 23739-0100B）
- ・すべてのホース接続部から漏れないことを確認してください。燃料タンクには、毎分50リッターの燃料が流入するのに十分な空気穴が必要です（これが確認できない場合、燃料を供給している間は燃料供給口キャップを取り外しておいてください）。

電気関係

- ・10アンペアまで使用できる24VDCの電源と、5.0メーターまでは最低でも16AWG（1.3mm²）サイズのケーブルが必要です。電源ケーブルは+（プラス）側を赤、-（マイナス）側を黒とします。
- ・すべての電氣的接続は乾燥した場所で行ってください。
- ・オートシャットオフモデルの場合、3ピンコネクターをフロートスイッチに接続してください。
- ・ポンプには必ずヒューズを取り付けてください。

操作

- ・車両の燃料供給口キャップを取り外します（タンク内の空気が排出できるように）。
- ・機械の保管場所に巻かれている吸い込みホースをほどきます。
- ・ディーゼル燃料の入ったドラム缶やタンクなどに、フットバルブを取付けたホースを挿入し、完全に沈めます。
- ・スタートボタン (I) を押します。
- ・これで燃料がドラム缶から車両のタンクに流れ始めます。
- ・供給用のタンクが空になると、ポンプは停止します。もし動作中にポンプを停止させたい場合は、停止 (O) ボタンを押します。
- ・「Jabsco インテリジェントコントローラー」とフロートスイッチが取り付けられている場合、車両のタンクが一杯になるとポンプが停止します。ただし、ポンプはいつでも手動で停止することができます。
- ・再度供給コントローラーを作動させたい場合は、もう一度スタートボタン「I」を押します。
- ・燃料の供給が完了したら、ドラム缶から吸い込みホースを取り出し、しずくが落ちるのを待ちます。保管する前に、残留燃料を確実に拭き取ります。ホースを巻き（最小半径：150mm）、保管場所に納めます。
- ・燃料供給口キャップを取り付けます。

情報

- ・本製品はJabsco インテリジェントコントローラーと共に使用するよう設計されています。本装置無しで使用した場合には、表記した仕様基準と異なる場合があり、保証が受けられない可能性があります。
- ・モータのオーバーヒートを防止するために、サーマルカットアウトリレーが内蔵されています。
- ・吸い込みホースを燃料中に沈める前にポンプのスイッチを入れしないでください。
- ・ポンプのプライミングに失敗した場合は、停止ボタン (O) を押し、3秒間待ち、その後再度スタートボタン (I) を押します。
- ・フットバルブストレーナーが常に使用状態にあることを確認してください。
- ・製品の誤使用は早期の故障および漏れの原因になります。

メンテナンス

ホースは使用のたびに損傷と漏れをチェックしてください。



警告：燃料を取り扱う際は、十分に注意してください。燃料をこぼさないでください。適切な保護具を着用してください。

JABSCO®

柴油加油泵

带智能控制与干运行保护

特性与优点

防止:

- 干运行
- 油箱满溢 (自动停泵)
- 过载
- 设备意外情况

快速加油—50 升/分钟 (13 加仑每分钟)

高扬程—10 米 (32英尺)

自吸高达 3 米 (10英尺)

额定工况下可连续工作*

经振动试验

IP55保护等级的电机

3年质保 (仅适用于带智能控制器型号)

型号

型号	说明
VR050-CF24	含 24V DC 智能控制器和浮子开关的 50升/分钟柴油加油泵
VR050-C24	含 24V DC 智能控制器但不含浮子开关的 50升/分钟柴油加油泵
VR050-1120C	带与智能控制器电气连接接头的50升/分钟柴油加油泵 (24V DC)
SRB060-C24	智能控制器
23529-0503	浮子液位开关

配件

23738-0010B	止回阀
23739-0000B	底阀, 滤网无铜管保护
23739-0100B	底阀, 滤网带铜管保护
23541-0001G	软管 - 25mm (1") 内径 (每米)
50290-1000	滤网, 带铜管保护

典型应用

用于从油桶向中型柴油驱动车辆加油【典型车辆油箱尺寸 200-500 升 (50-125 加仑)】

适于安装至下列设备: 挖掘机、起重机、压路机 (压土机)、铺路机、农用车、发电机、直升机

适用于柴油、煤油、石蜡油。

规格

温度范围: -30°C 至 +50°C (-22°F 至 +104°F)

接口: ¾" BSP 或 25mm (1") 软管连接

电机: 24V DC 永磁电机、耐腐蚀
保护等级IP55

工作: * 40 °C(104°F) 下使用柴油燃料, 扬程最大到3米(10英尺)时, 可连续工作。

性能: 额定 50 升/分钟

随机振动: MIL-PRF-28800F, 章节 4.5.5.1.1.1, 试验 (a)

振动: 英国国防部标准 07-55, 第 2 部分, 章节1/1, 试验 A2, 段落 4(1) a(i), 2 级

防护等级: (IP55):BS EN 60529:1992

电磁兼容: ISO 13766



警告: 不得将任何 Jabsco 泵用于汽油、石油产品或任何闪点低于 37°C (98°F) 的产品, 如使用可能导致爆炸或伤亡。



安装说明

配置智能控制器的Jabsco VR050 柴油加油泵可选择带或不带浮子液位开关。浮子液位开关（安装时）可防止油箱满溢。控制器为“常开”电路。

安装泵

应在坚固的水平或垂直表面上安装 Jabsco VR050 加油泵。安装时禁止泵头朝上，电机向下(电机位置不能低于泵头)。应确保有足够的空间贮存软管

安装液位开关

安装浮子液位开关时，需要在油箱的侧面从顶部向下50到100毫米开一个22毫米直径的孔。插入液位开关，液位开关的浮子向下，旋紧扭矩1.7-2.0Nm。

管道连接

- 应使用内径为25mm (1") 的软管
- 将投加软管（按泵上的箭头方向）连接至车辆油箱。油箱内的投加管出口应在柴油最高液面之上
- 将吸入软管安装至泵的吸入孔。软管应足够长以达到油桶（约3米）且应在末端安装带过滤器的底阀 (pt # 23739-0100B)
- 确保所有软管连接件无泄漏
- 车辆油箱必须可以完全排气，使柴油燃料流以 50 升/分钟的速度流入油箱（如果不能保证，在加油期间打开加油孔盖）

电气

- 用户必须提供电流最大到10安培的24VDC 电源，以及最长5.0 米、至少16 AWG (1.3 mm²) 的电缆。电源电缆红色为正极而黑色为负极。
- 确保所有电气连接件均位于干燥位置
- 如果是在油箱满自动停泵模式下，必须将控制器连接液位传感器的端子连接至浮子液位开关
- 泵必须在其供电电源带保险丝保护情况下工作。

操作

- 打开车辆加油孔盖（以使油箱排气）
- 从车辆内的贮存位置解开盘绕的软管
- 将带有底阀的软管插入柴油桶或其他油桶，确保彻底浸没
- 按下启动按钮(I)
- 柴油从油桶抽入车辆油箱
- 如果油桶抽空，则将自动停泵。也可按下停止按钮(O)在任何时间停泵。
- 如配置有“Jabsco 智能控制器”和浮子液位开关，在车辆油箱灌满后，泵将自动停止，且可以随时手动停泵。
- 如果更换使用另外一个油桶，则应再次按下启动按钮(I)。
- 加油一经完成则应在允许油滴沉降下从油桶内拆卸软管。确保贮存前已抹去所有残余物。盘卷软管（最小直径为 150毫米）并放回贮存位置。
- 盖上加油孔盖

信息

- 本产品设计用于配置Jabsco智能控制器一同使用。在不使用智能控制器下使用本产品不符合所列标准且使质保无效
- 泵内置热断路器以防止电机过热
- 在吸入软管浸没在液体中前请勿启动泵
- 如泵未能启动，则按下停止按钮 (O)，等待 3 秒钟，然后再按下启动按钮 (I)
- 确保始终使用带过滤器的底阀
- 违反产品操作规程可引发过早发生故障和泄漏

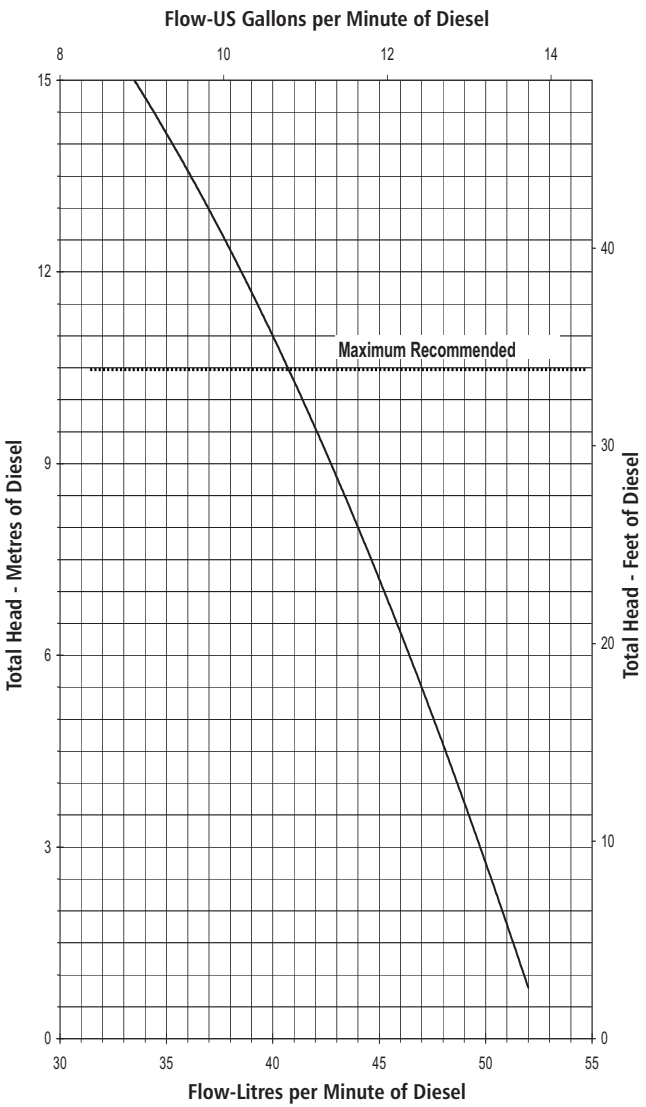
维护

每次使用时检查软管是否有损坏或泄漏。



警告：处理燃料时应遵守所有必要的预防措施。避免漏泄。使用适当的个人防护设备

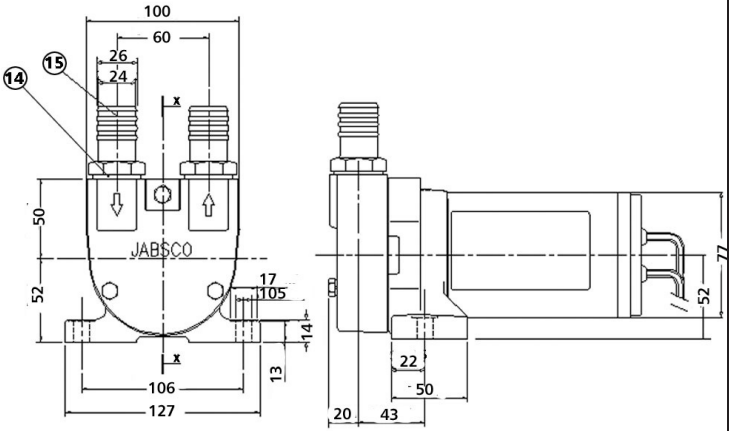
PERFORMANCE



Current Draw: 24v = 6 amps @ 3m head
Maximum Current: 24v = 10 amps

PARTS LIST

DIMENSIONAL DRAWING
(mm)



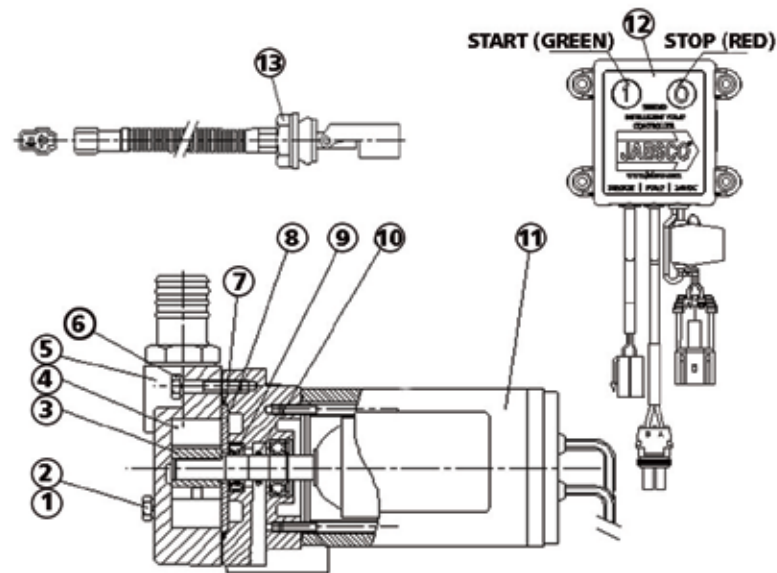
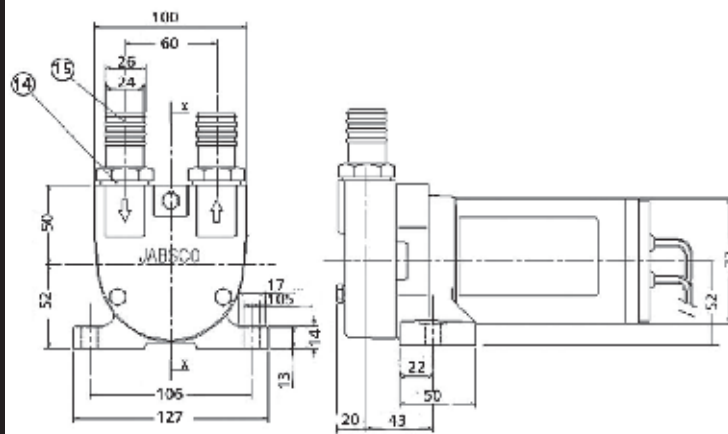
Key	Part Number	Description	Quantity
1	X3000-191F	Bolt M6x42	2
2	X3081-091F	Spring Washer	3
3	50242-0000	Rotor	1
4	Use SK421-0000	Vane*	4
5	50244-2100	Body BSP	1
6	X3000-186F	Bolt M6x30	1
7	Use SK421-0000	O-Ring*	1
8	50246-0000	Backplate	1
9	Use SK421-0000	Seal*	1
10	Use SK421-0000	O-Ring Slinger*	1
11	98012-9297B	Motor Basic 24V	1
12	SRB060-C24	Controller	1
13	23529-0503	Float Switch	1
14	SP1613-1415	Sealing Washer	2
15	23543-1000	Port Adapter	2
	SK421-0000	Service Kit	
	92005-6010B	Fuse (pack 10) 10amp (24V)	

*** Included in Service Kit**

Note: All performance information is based on diesel fuel at 20°C (68°F). On production product, this may vary by up to 10%. Maximum recommended total head of diesel fuel is 10 metres.

PARTS LIST

DIMENSIONAL DRAWING
(mm)



VR050-CF24

JABSCO®

DIESEL REFUELLING PUMP

Key	Part Number	Description	Quantity
1	X3000-191F	Bolt M6x42	2
2	X3081-091F	Spring Washer	3
3	50242-0000	Rotor	1
4	Use SK421-0000	Vane*	4
5	50244-2100	Body BSP	1
6	X3000-186F	Bolt M6x30	1
7	Use SK421-0000	O-Ring*	1
8	50246-0000	Backplate	1
9	Use SK421-0000	Seal*	1
10	Use SK421-0000	O-Ring Slinger*	1
11	98012-9297B	Motor Basic 24V	1
12	SRB060-C24	Controller	1
13	23529-0503	Float Switch	1
14	SP1613-1415	Sealing Washer	2
15	23543-1000	Port Adapter	2
	SK421-0000	Service Kit	
	92005-6010B	Fuse (pack 10) 10amp (24V)	

*** Included in Service Kit**

Note: All performance information is based on diesel fuel at 20°C (68°F). On production product, this may vary by up to 10%. Maximum recommended total head of diesel fuel is 10 metres.

UNITED STATES

East Coast
Tel: +1 978 281 0440 Fax: +1 978 283 2619

West Coast
Tel: +1 714 557 4700 Fax: +1 714 628 8478

UNITED KINGDOM

Tel: +44 (0) 1992 450 145 Fax: +44 (0) 1992 467 132

GERMANY

Tel: +49 (0) 40 53 53 73 0 Fax: +49 (0) 40 53 53 73 11

ITALY

Tel: +39 039 6852323 Fax: +39 039 666307

JAPAN

Tel: +81 (0) 45 475 8906 Fax: +81 (0) 45 477 1162

CHINA

Tel: (86)21 2208 2888 Fax: (86)21 2208 2999

- FR** Pompe pour le Ravitaillement en Diesel
- DE** Diesel-Tankpumpe
- IT** Pompa di Rifornimento Diesel
- NL** Diesel Vulpomp
- SE** Tankningspump för Diesel
- ES** Bomba de Repostaje de Diesel
- JP** ディーゼル燃料給油ポンプインテリジェントコントロールおよび
- CN** ! " # " \$



THE PRODUCT DESCRIBED HEREIN IS SUBJECT TO THE JABSCO ONE YEAR LIMITED WARRANTY, WHICH IS AVAILABLE FOR YOUR INSPECTION UPON REQUEST.

© Copyright 2010

All Rights Reserved Form: 43010-0307 02/2012