

a xylem brand

BOMBAS AUTOCEBADORAS

CARACTERÍSTICAS

Tipo de bomba:	30510-5XXX de acoplamiento cercano 30510-3XXX cabeza de la bomba
Cuerpo:	Plástico epóxico
Impulsor:	Neopreno, nitrilo, Viton* o EPDM
Sello del eje:	Mecánico, de carbono sobre cerámica o carburo de tungsteno; nitrilo o Viton
Orificios:	Externos de 3/4 pulgada NPT
Eje:	Acero inoxidable cubierto con plástico epóxico
Motor:	115 VCA, monofásico, 60 Hz, 3/4 HP, 1750 RPM, totalmente encerrado y enfriado por ventilador, bastidor 56C, superficie en C, con protección contra las sobrecargas, arranque por condensador.
Peso:	30510-5XXX 35.0 lbs. (15.9 kg) aproximadamente. 30510-3XXX 6.5 lbs. (3.0 kg)

ADVERTENCIA



Peligro de explosión. El motor puede producir chispas. Puede producirse una explosión y hasta la muerte.

APLICACIONES

INDUSTRIALES: Circulación y transferencia de líquidos corrosivos. Retorno de líquidos derramados al proceso. Transferencia de soluciones espumantes con aire atrapado, tales como los jabones y detergentes. Muestreo e instalaciones de plantas pilotos. Manejo de soluciones puras, ácidos, álcalis, productos químicos fotográficos, colorantes, detergentes, ceras, geles, soluciones con sólidos suspendidos y emulsiones.

ENCHAPADO METÁLICO: Filtración de soluciones de enchapado. Filtrado y vaciado de cubas. Agregado de productos químicos para equilibrar el pH.

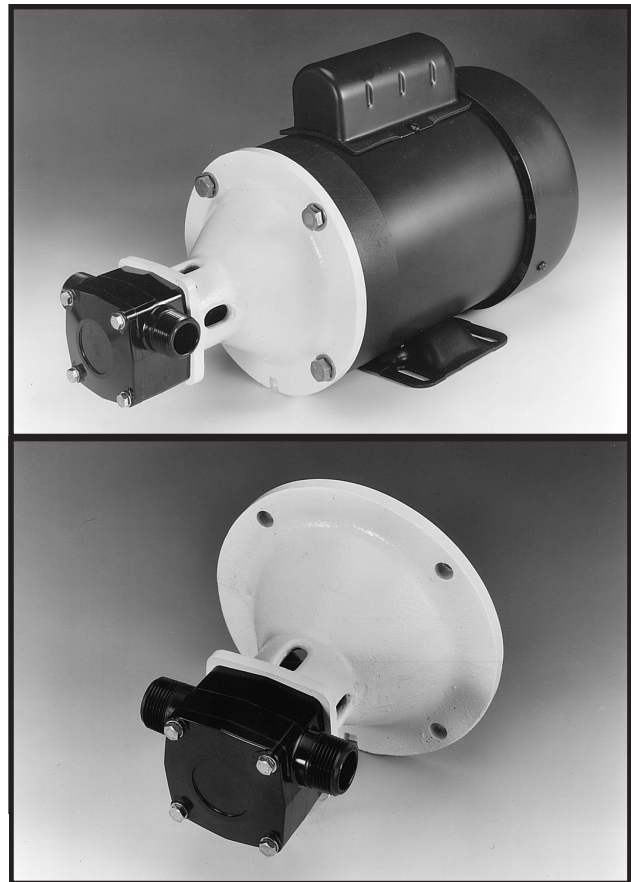
FARMACÉUTICAS: Procesamiento de soluciones de laboratorio, medicamentos, lociones y preparaciones. Filtrado de soluciones farmacéuticas.

AGRÍCOLAS: Transferencia de fertilizantes, herbicidas y pesticidas líquidos.

ADVERTENCIA



Peligro de explosión. No bombee gasolina, solventes, adelgazadores u otros líquidos inflamables. El hacerlo puede causar explosiones y producir lesiones y hasta la muerte.



Modelos 30510-5XXX, 30510-3XXX

VARIACIONES DISPONIBLES

MODELO	DESCRIPCIÓN
30510-5001 30510-3001	Presión estándar, impulsor de neopreno, sello de carbono
30510-5003 30510-3003	Presión estándar, impulsor de nitrilo, sello de carbono
30510-5004 30510-3004	Presión estándar, impulsor de Viton, sello de carbono
30510-5101 30510-3101	Presión estándar, impulsor de neopreno, sello de carburo de tungsteno
30510-5103 30510-3103	Presión estándar, impulsor de nitrilo, sello de carburo de tungsteno
30510-5104 30510-3104	Presión estándar, impulsor de Viton, sello de carburo de tungsteno

* Viton es una marca registrada de DuPont Dow Elastomers L.L.C.

INSTRUCCIONES DE OPERACIÓN

- 1. INSTALACIÓN** – La bomba puede montarse en cualquier posición. La rotación del eje de la bomba determina la ubicación de los orificios de toma y descarga de la bomba. (Consulte el dibujo dimensional.) La bomba normalmente se arma en la fábrica para una rotación en sentido de las agujas del reloj (mirando en la tapa del extremo). Si se desea una rotación en sentido contrario a las agujas del reloj, siga los pasos 1 y 2 de las instrucciones de desmontaje y el paso 7 de las instrucciones de montaje para cambiar la dirección de la deflexión de la paleta del impulsor debajo de la leva.
- 2. SELECCIÓN DEL MOTOR** – La cabeza de la bomba está diseñada para instalarse en un motor NEMA de superficie en C y bastidor 56C. El caballaje del motor debe ser de 3/4 a 1750 RPM con un factor de servicio de uno. Debido a las altas cargas de los cojinetes, el motor debe estar equipado con cojinetes de bola y el cojinete delantero debe estar trabado contra el movimiento axial. El motor debe tener un dispositivo de arranque por condensador y estar montado sobre soportes.
- 3. AUTOCEBADO** – Se ceba a velocidades bajas o altas. Para una elevación de succión seca vertical de 10 pies (neopreno/nitrilo/Viton) – 6 pies (EPDM), se requiere una velocidad mínima de 860 RPM. La bomba producirá una elevación de succión de hasta 22 pies con líquido.
ASEGÚRESE DE QUE LAS LÍNEAS DE SUCCIÓN SEAN HERMÉTICAS O LA BOMBA NO SE CEBARÁ POR SÍ SOLA.
- 4. DESCARGA** – Cuando se transfieran líquidos a más de 25 pies, utilice una línea de descarga de un tamaño más grande que el tamaño del orificio de descarga.
- 5. FUNCIONAMIENTO EN SECO** – La unidad depende del líquido bombeado para su lubricación. **NO HAGA FUNCIONAR LA BOMBA EN SECO** más de 30 segundos. La falta de líquido dañará el impulsor.
- 6. COMPATIBILIDAD QUÍMICA** – Consulte la Guía de resistencia química en el Catálogo de bombas industriales JABSCO (que puede solicitarse a ITT Jabsco) o comuníquese con la fábrica para obtener información de los materiales del cuerpo y compuestos del impulsor adecuados. Si se manejan fluidos corrosivos, la vida útil de la bomba se prolongará si la bomba se enjuaga con una solución neutralizante después de cada uso o después de cada día de trabajo. Se ofrece una variación de sello de carburo de tungsteno para bombear líquidos que contienen materiales abrasivos o que son altamente corrosivos.
- 7. PRESIONES** – Consulte la curva de rendimiento con respecto a la presión máxima recomendada para las bombas en funcionamiento continuo. Si las presiones exceden los valores mostrados, consulte con la fábrica.
- 8. TEMPERATURAS** - Los límites de temperatura de operación de la bomba dependen del compuesto del impulsor. Corresponden los siguientes rangos:
Neopreno - 45° a 180° F (7° a 82° C),
Nitrilo - 50° a 180° F (10° a 82° C),
Viton - 60° a 180° F (15° a 82° C),
EPDM - 45° a 185° F (7° a 85° C).
- 9. TORSIÓN DEL IMPULSOR** – La torsión requerida para iniciar la rotación de un impulsor nuevo en un cuerpo de bomba seco es:
Impulsor de presión estándar (Serie 14281):
Avance = 1.5 libras de fuerza - pies
Reversa = 4.3 libras de fuerza - pies
Estos valores puede variar ligeramente debido a la composición del impulsor, el conjunto de la paleta y el material de construcción del cuerpo. Consulte con la fábrica para obtener más información.
- 10. REPUESTOS** – Para evitar los paros costosos, mantenga a mano un juego de anillo en O, sello e impulsor JABSCO de

INSTRUCCIONES DE SERVICIO

DESMONTAJE

- Quite los cuatro tornillos de la tapa del extremo. Quite la tapa del extremo y el anillo en O.
- Quite los cuatro tornillos que sujetan el cuerpo en la brida del adaptador. Deslice el cuerpo, completo con impulsor y placa de desgaste, y retírelo del adaptador y eje.
- Quite el sello mecánico insertando dos destornilladores detrás del collar del sello y palanquee suavemente hacia adelante el conjunto del collar y sello sobre el eje. Tenga mucho cuidado de no estropear la superficie del eje. Retire el asiento del sello y el tazón de goma del rebajo en la placa de desgaste.
- Quite los cuatro tornillos que sujetan el adaptador en el motor y retire el adaptador.
- El eje corto se mantiene en posición con tornillos de fijación y compuesto de retención Loctite* RC/680. Hay que tener mucho cuidado de no dañar el eje del motor y los cojinetes al retirar el eje corto. Caliente el área de unión del eje para facilitar el retiro de los tornillos de fijación y el eje corto del eje del motor. **NO EXCEDA LOS 300° F** cuando caliente el área de unión. Una vez que se haya calentado el área de unión, quite los tornillos de fijación y deslice el eje corto fuera del eje del motor.

MONTAJE

- Aplique una cantidad abundante de compuesto de retención Loctite RC/680 al eje del motor y deslice e instale el eje corto, colocando la base del eje corto a 0.37 pulgada de la superficie de montaje de pernos del motor y dos de los agujeros para tornillos de fijación sobre la chavetera en el eje del motor. Para clarificación, consulte la figura 1 abajo. Loctite ayuda a evitar el roce y la falla posterior del eje. Limpie todo el exceso de Loctite. Aplique Loctite a los dos tornillos de fijación de punta plana en los agujeros para tornillos de fijación alineados con la chavetera del eje del motor y torsiónelos a 55-60 pulg.-lbs. Aplique Loctite a los dos tornillos de punta de casquete y torsiónelos a 85 - 90 pulg.- lbs.
- Reinstale el adaptador sobre el motor y apriete los cuatro tornillos de montaje a 20 pie-lbs.
- Reinstale el sello mecánico deslizando el espaciador sobre el eje hasta el reborde de localización, luego aplique aceite lubricante liviano al eje. Empuje suavemente sobre el sello hasta que haga contacto con el espaciador. Instale el tazón de goma y el asiento del sello en la placa de desgaste.
- Inserte el impulsor en el cuerpo de la bomba, instale el anillo en O en cada extremo del cuerpo de la bomba.
- Deslice el conjunto del cuerpo sobre el eje. Ajuste el cuerpo a los tornillos del adaptador. Torsione los tornillos a 10 pulg.-lbs.
NOTA: Podría partirse el cuerpo.
NO apriete excesivamente los tornillos.
- Instale la tapa del extremo y los tornillos de la tapa del extremo. Torsione los tornillos a 10 pulg.-lbs.
- Cambio de la rotación de la bomba (mirando en la tapa del extremo):
 - Rotación en sentido de las agujas del reloj: Inserte el impulsor en el cuerpo de la bomba con paletas doblándose en sentido contrario a las agujas del reloj.
 - Rotación en sentido contrario a las agujas del reloj: Inserte el impulsor en el cuerpo de la bomba con paletas doblándose en el sentido de las agujas del reloj.

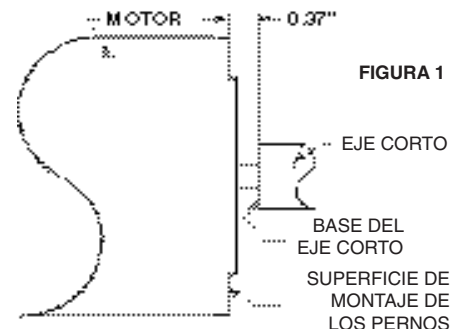
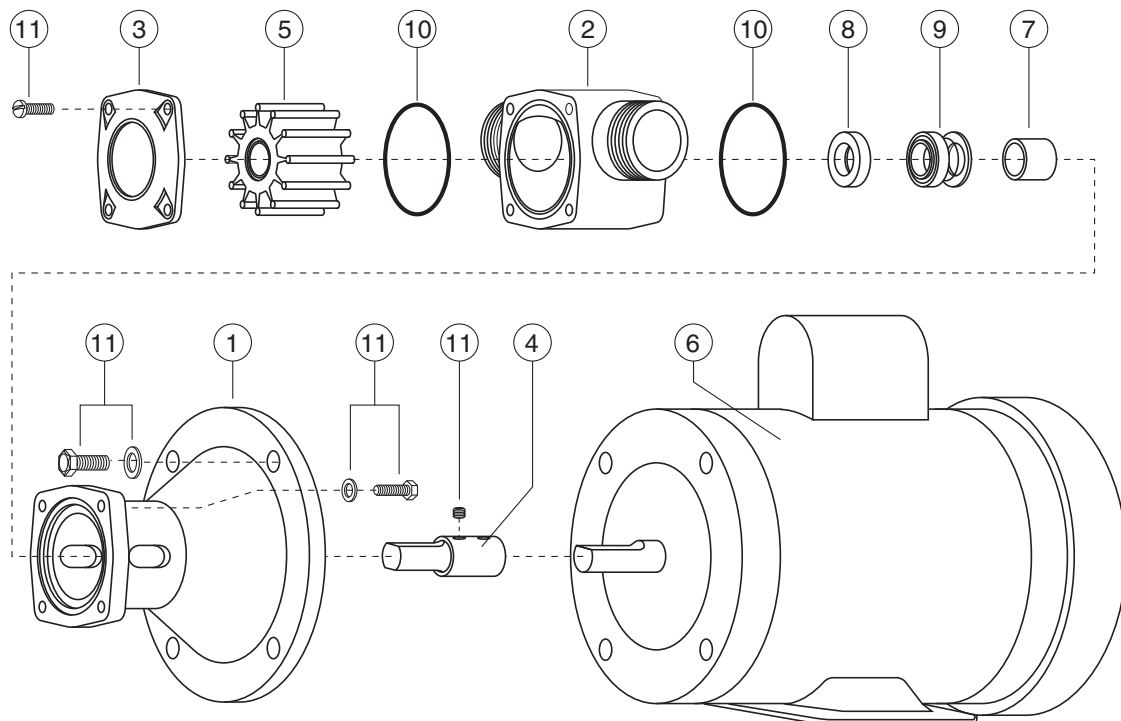


FIGURA 1

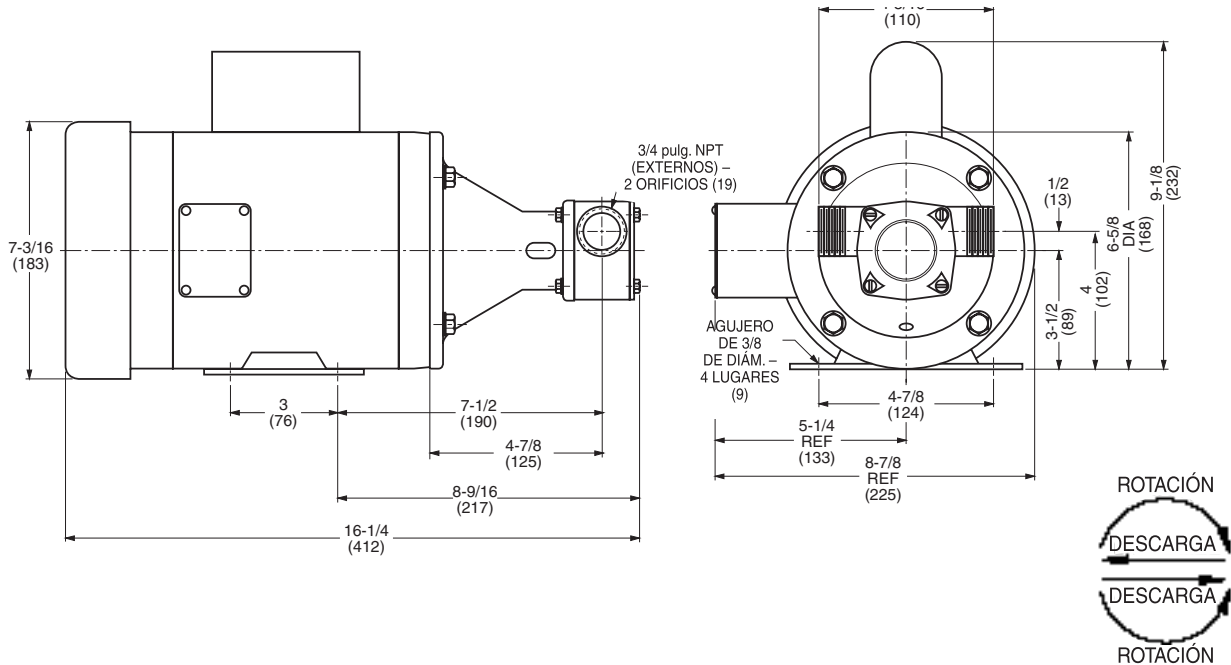
LISTA DE PARTES

CLAVE	DESCRIPCIÓN	CANT. REQUERIDA	MODELO 30510-5XXX N°. DE PARTE	CANT. REQUERIDA	MODELO 30510-3XXX N°. DE PARTE
1	Adaptador	1	18753-0215	1	18753-0215
2	Cuerpo	1	18753-0188	1	18753-0188
3	Tapa del extremo	1	18753-0194	1	18753-0194
4	Eje	1	18753-0210	1	18753-0210
5	Impulsor: Presión estándar - neopreno Presión estándar - nitrilo Presión estándar - Viton Presión estándar - EPDM	1	14281-0001 14281-0003 14281-0004	1	14281-0001 14281-0003 14281-0004 7614-0002
6	Motor, 3/4 HP, 115 VCA, monofásico, 60 Hz, 1 totalmente encerrado y enfriado por ventilador, superficie en C, bastidor 56C	18753-0219	-	-	
7	Espaciador del sello	1	18753-0223	1	18753-0223
8	Asiento del sello: Nitrilo Cerámica Viton	1	18753-0233 18753-0234	1	18753-0233 18753-0234
9	Sello mecánico: Carbono - nitrilo Carbono - Viton Carburo de tungsteno - nitrilo Carburo de tungsteno - Viton	1	18753-0241 18753-0242 18753-0243 18753-0244	1	18753-0241 18753-0242 18753-0243 18753-0244
10	Anillo en O: Nitrilo Viton	2	18753-0261 18753-0262	2	18753-0261 18753-0262
11	Juego de tornillos: consta de Tornillos de cabeza hexagonal 3/8-16 x 1 pulg.(4) Tornillos de cabeza hexagonal M5 x 16 mm (4) Tornillos de cabeza troncocónica M5 x 8 mm (4) Tornillo de fijación, de punta acopada 1/4-20 x 1/4 Tornillo de fijación, de punta plana 1/4-20 x 1/2(2) Arandelas, planas de 3/8 (4) Arandelas, planas M5 (4)	1 (2)	18753-0280	1	18753-0280

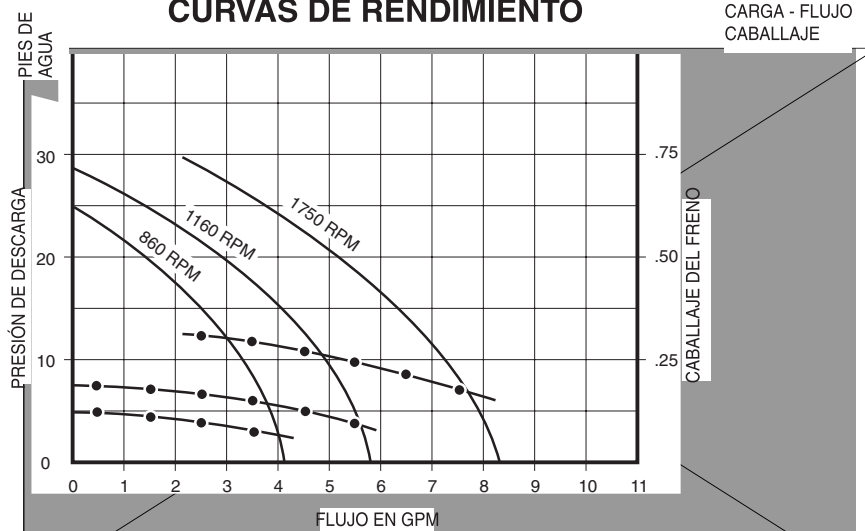
VISTA AMPLIADA



DIBUJOS DIMENSIONALES PULGADAS (milímetros)



CURVAS DE RENDIMIENTO



NOTA: La curva muestra la carga-flujo aproximado para las bombas nuevas con impulsor de neopreno bombeando agua. Las capacidades deben reducirse en aproximadamente un 10% con un impulsor de nitrilo.

Consulte con la fábrica con respecto a información de rendimiento específica.

www.xylemflowcontrol.com



LOS PRODUCTOS AQUÍ DESCRITOS CUENTAN CON UN AÑO DE GARANTÍA LIMITADA DE JABSCO, LA CUAL PUEDE SOLICITARSE PARA SU EXAMEN.



a xylem brand