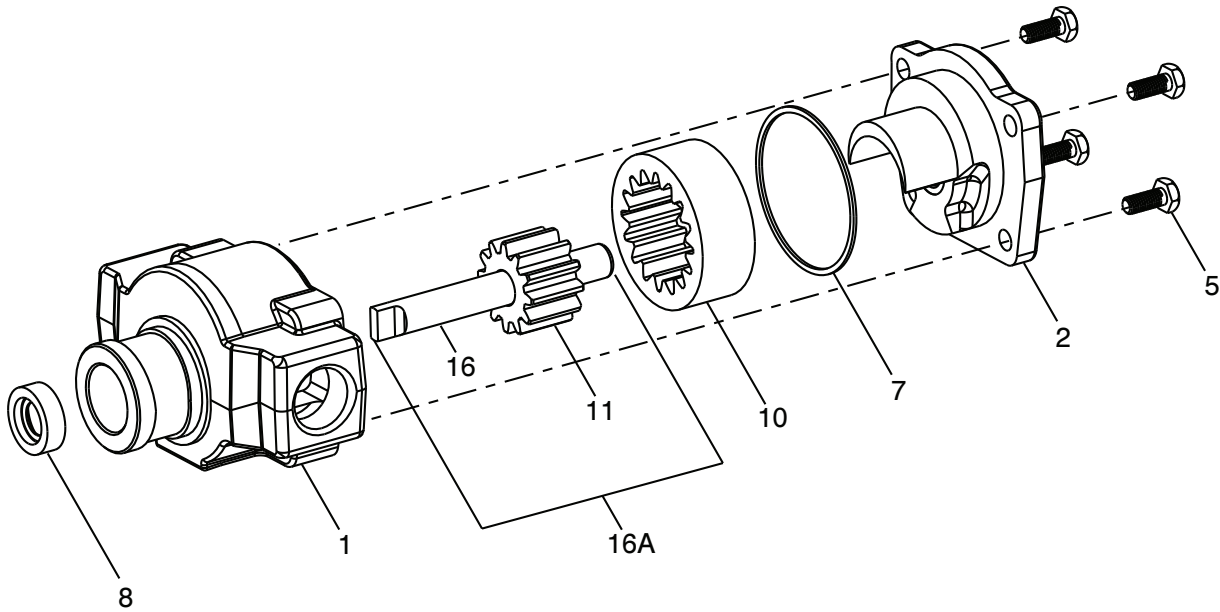


HAIGHT® 3E and 5E Hot Oil Replacement Parts



Item No	Description	Style	Part Number	Qty
1	E Style Casing	3E & 5E	ED53F5	1
2	3E Cover	3E	ED330F	1
	5E Cover	5E	ED530F	1
5	Cover Bolts	3E & 5E	E90HC.6	4
7	Cover O-Ring	3E & 5E	E28V1	1
8	Lip Seal	3E & 5E	E18V	1
10	Rotor	3E	D326F1	1
10	Rotor	5E	D526F1	1
11	Pinion	3E & 5E	N/A	1
16	Shaft - Tang	3E & 5E	N/A	1
16A	Tang Shaft-Pinion Assy	3E	ED3C13BC	1
16A	Tang Shaft-Pinion Assy	5E	RED5C13BC	1
17	Keyed Shaft	3E & 5E	N/A	1
17A	Keyed Shaft-Pinion Assy (Not Shown)	3E	DU3C13PK	1
17A	Keyed Shaft-Pinion Assy (Not Shown)	5E	DU5C13PK	1