

VCR - VCP

EL/VENTILATORI CENTRIFUGHI SERIE "VCR - VCP "

CENTRIFUGAL EL/BLOWERS "VCR - VCP" SERIES



VCR



VCP

APPLICAZIONI:

Aspirazione e ventilazione di aria nei locali chiusi (WC, cucine, sala macchine).

APPLICATIONS:

Air suction and ventilation in closed area (WC, galley, engine rooms).

COSTRUZIONE:

Chiocciola: ACCIAIO
Girante: ACCIAIO

CONSTRUCTION FEATURES:

*Spiral casing: STEEL
Impeller: STEEL*

MOTORI:

Isolamento: Classe "F"
Protezioni: "IP 22" per C.C.; "IP 44/55" per C.A.
Tensioni 12 - 24V C.C.;
..... 1~ 230V; 3~ 230/400V C.A. 50/60Hz.

MOTORS:

*Insulation: "F" class
Protections: "IP 22" per C.C.; "IP 44/55" per C.A.
Voltages: 12 - 24V C.C.;
..... 1~ 230V; 3~ 230/400V C.A. 50/60Hz.*

GENERALITÀ:

La serie di ventilatori **VCP**, ad elevata efficienza e bassa rumorosità, è concepita per ottenere medie pressioni ad alte portate.

La serie di ventilatori **VCR** è simile alla serie VCP ma riesce a raggiungere valori più elevati di pressione e portata d'aria grazie alla differente forma delle pale.

Entrambe le serie di ventilatori possono lavorare con aria leggermente polverosa ad una temperatura fino a 80 °C.

Queste serie sono adatte alla ventilazione delle sale macchina ed alla rimozione di gas nocivi.

GENERALITY:

VCP series is high performance and low noise el/blower, this series is built to obtain high air flow rates at medium pressure.

VCR el/blower series is similar to VCP series but it can reach greater values of pressure and delivery tanks to a different blade's profile.

Both el/blowers can manage with clean air or slightly dusty air with a temperature up to 80°C.

These series are suitable for engine room ventilation and harmful gases removing.

GARANZIA:

Due anni (vedi condizioni generali di vendita)

WARRANTY:

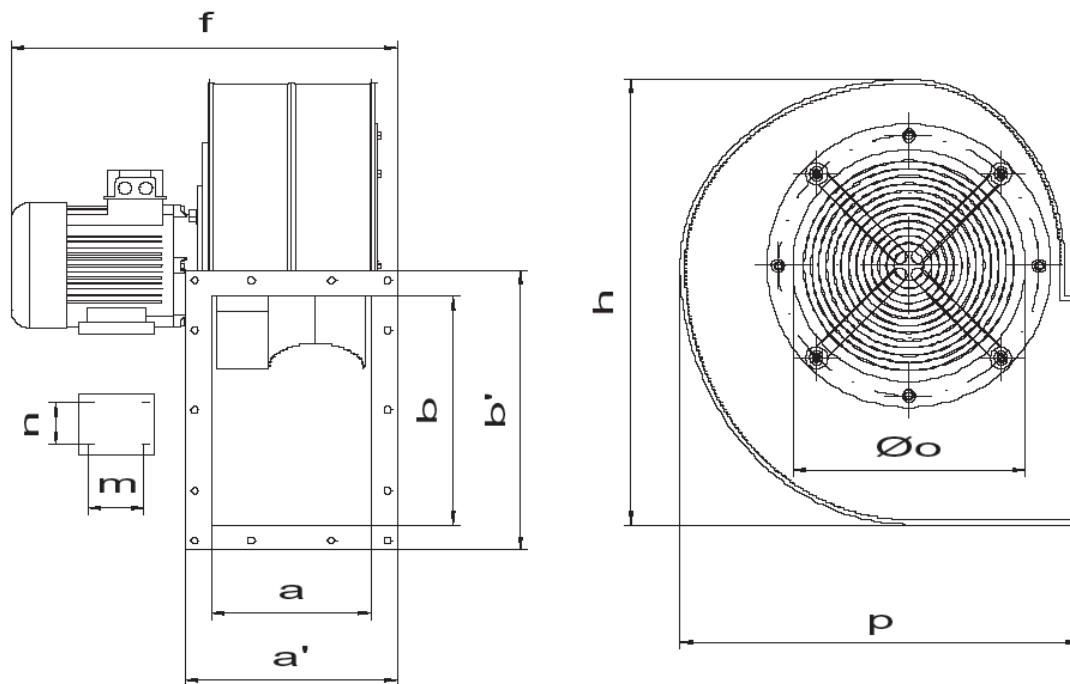
Two years (see our general sale conditions)

DIMENSIONI E PESI:

DIMENSION AND WEIGHT:

VENTILATORE	a	a'	b	b'	f	o	p	h	m	n	Kg
BLOWER											
VCR 352/A	250	330	355	435	575	360	610	740	125	140	72
VCR 351/B	250	330	355	435	600	360	610	740	140	160	78
VCR 352/C	250	330	355	435	500	360	610	740	90	112	63
VCR 351/D	250	330	355	435	500	360	610	740	90	112	64
VCR 402/A	280	330	400	435	630	405	680	825	140	160	92
VCR 401/B	280	330	400	435	650	405	680	825	140	160	105
VCR 401/C	280	330	400	435	525	405	680	825	100	125	70
VCR 452/A	315	366	450	497	685	455	750	925	140	160	123
VCR 451/B	315	366	450	497	820	455	750	925	254	254	155
VCR 452/C	315	366	450	497	560	455	750	925	100	125	88
VCR 451/C	315	366	450	497	575	455	750	925	125	140	92
VCR 502/C	355	435	500	580	630	505	835	1030	125	140	120
VCR 501/D	355	435	500	580	670	505	835	1030	140	160	128
VCR 502/E	355	435	500	580	600	505	835	1030	100	125	112
VCR 501/F	355	435	500	580	600	505	835	1030	100	125	115
VCR 562/A	400	500	560	660	710	566	940	1155	140	160	138
VCR 561/B	400	500	560	660	750	566	940	1155	140	160	145
VCR 562/C	400	500	560	660	650	566	940	1155	100	125	128
VCR 561/D	400	500	560	660	680	566	940	1155	100	125	132
VCR 631/B	450	550	630	730	860	636	1065	1310	140	160	195
VCR 632/C	450	550	630	730	760	636	4065	1310	140	160	170
VCR 631/D	450	550	630	730	800	636	4065	1310	140	160	175
VCR 712/C	500	600	710	810	870	716	1200	1500	140	160	265
VCR 711/D	500	600	710	810	910	716	1200	1500	140	160	275

Nota: Le dimensioni sono indicative. Misure in mm / Notes: Dimensions are approximated. Dimensions in mm



DIMENSIONI E PESI:

DIMENSION AND WEIGHT:

VENTILATORE	a	a'	b	b'	f	o	p	h	m	n	Kg
BLOWER											
VCP 161/A	90	133	90	133	310	145	275	315	80	100	12
VCP 201/A	140	210	200	270	400	205	360	430	80	100	22
VCP 201/B	140	210	200	270	400	205	360	430	100	125	24
VCP 201/C	140	210	200	270	375	205	360	430	100	125	20
VCP 221/A	160	230	224	294	435	229	400	480	90	112	42
VCP 221/B	160	230	224	294	460	229	400	480	100	125	45
VCP 221/C	160	230	224	294	385	229	400	480	100	125	35
VCP 251/A	180	250	250	320	560	255	440	520	90	112	55
VCP 251/B	180	250	250	320	580	255	440	520	140	160	60
VCP 251/C	180	250	250	320	460	255	440	520	140	160	40
VCP 281/A	200	280	280	360	460	286	490	600	100	125	40
VCP 311/A	224	304	315	395	510	321	550	660	100	125	53
VCP 311/B	224	304	315	395	570	321	550	660	100	125	56
VCP 311/C	224	304	315	395	480	321	550	660	100	125	45
VCP 311/D	224	304	315	395	480	321	550	660	100	125	48
VCP 351/A	250	330	355	435	600	361	610	740	140	160	74
VCP 351/B	250	330	355	435	600	361	610	740	140	160	78
VCP 351/C	250	330	355	435	550	361	610	740	100	125	68
VCP 351/D	250	330	355	435	575	361	610	740	100	125	70
VCP 401/A	280	360	400	480	650	406	680	825	140	160	90
VCP 401/B	280	360	400	480	660	406	680	825	140	160	106
VCP 401/C	280	360	400	480	590	406	680	825	178	216	110
VCP 401/D	280	360	400	480	600	406	680	825	140	160	100
VCP 401/E	280	360	400	480	650	406	680	825	140	160	92
VCP 451/A	315	395	450	530	750	456	750	925	178	216	128
VCP 451/D	315	395	450	530	715	456	750	925	140	160	120

Nota: Le dimensioni sono indicative. Misure in mm / Notes: Dimensions are approximated. Dimensions in mm

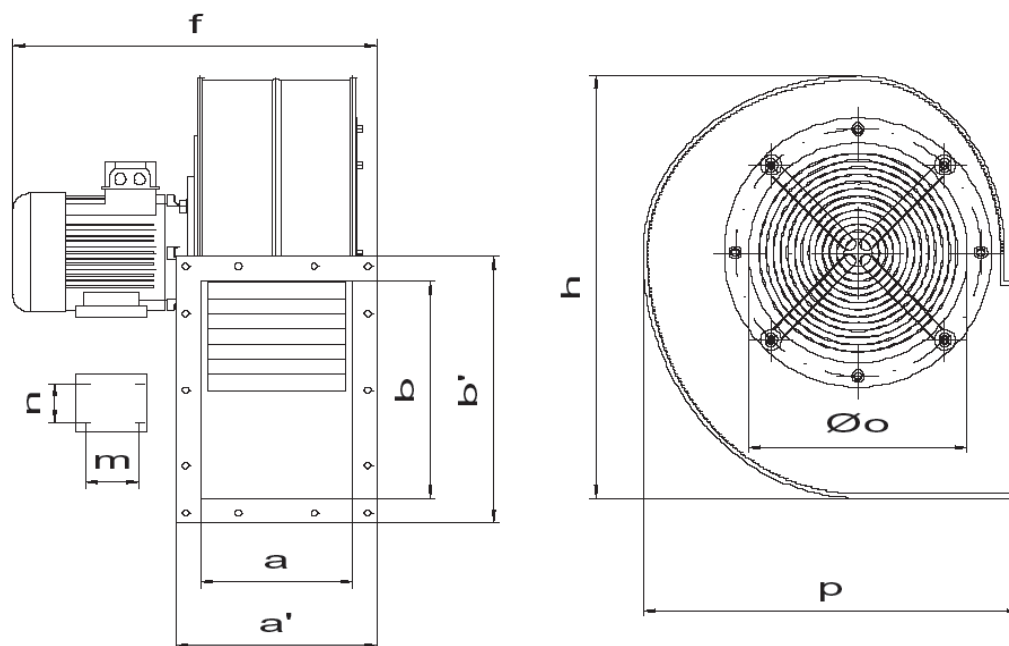
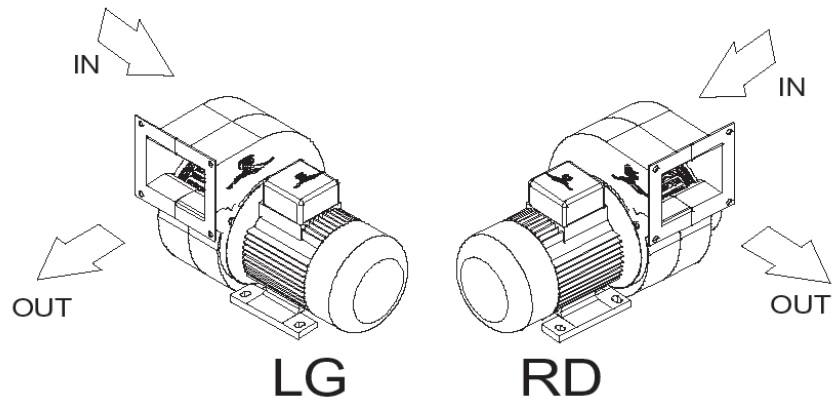


TABELLA ORIENTAMENTI:

ORIENTATION TABLES:



Rotazione ORARIA RD (Viste lato motore o trasmissione)							
RD Clockwise rotation (engine or transmission side view)							
LG 0°	LG 45°	LG 90°	LG 135°	LG 180°	LG 225°	LG 270°	LG 315°
Rotazione ANTIORARIA LG (Viste lato motore o trasmissione)							
LG Counterclockwise rotation (engine or transmission side view)							
RD 0°	RD 45°	RD 90°	RD 135°	RD 180°	RD 225°	RD 270°	RD 315°

DA SPECIFICARE IN FASE DI ORDINE / TO BE SPECIFIED IN THE ORDER