

# MVG

## EL/POMPE AUTOADESCANTI MONOVITE SERIE "MVG"

## SELF-PRIMING SINGLE SCREW EL/PUMPS "MVG" SERIES



MV44G - 24V



MV44G - 230/400V

### APPLICAZIONI:

Svuotamento cassa rifiuti, pompaggio liquidi densi con piccoli corpi in sospensione, ecc.

### APPLICATIONS:

Emptying of waste, liquid with small suspended parts etc.

### COSTRUZIONE:

Corpo pompa: ..... BRONZO  
Rotore vite: ..... ACCIAIO INOX AISI 316  
Statore: ..... BUNAN NBR  
Tenuta meccanica: ..... GRAF-ALLOX-NBR  
Giunto cardanico: ..... ACCIAIO INOX AISI 316  
Albero motore: ..... ACCIAIO INOX AISI 316

### CONSTRUCTION FEATURES:

Body pump: ..... BRONZE  
Screw rotor: ..... STAINLESS STEEL AISI 316  
Stator: ..... BUNAN NBR  
Mechanical seal: ..... GRAF-ALLOX-NBR  
Universal joint: ..... STAINLESS STEEL AISI 316  
Motor shaft: ..... STAINLESS STEEL AISI 316

### MOTORI:

Isolamento: ..... Classe "F"  
Protezioni: ..... "IP 22"per C.C. ; "IP 54/55"per C.A.  
Tensioni: ..... 12 - 24 V C.C.  
..... 1~230 V ; 3~230/400 V C.A. 50/60Hz

### MOTORS:

Insulation: ..... "F" class  
Protections: ..... "IP 22"for D.C. ; "IP 54/55"for A.C.  
Voltages: : ..... 12 - 24 V C.C.  
..... 1~230 V ; 3~ 230/400 V C.A. 50/60Hz

### GENERALITÀ:

Le el/pompe serie " MVG" sono volumetriche. Il rotore metallico elicoidale è costituito da una vite senza fine che ruota all'interno di uno statore in gomma flottante con profilo a doppia elica.

La pompa può in pratica convogliare qualsiasi fluido, anche sporco, viscoso e con piccoli corpi in sospensione.

Pur essendo la pompa autoadescante, è necessario al primo avviamento riempire il corpo pompa di liquido, per lubrificare lo statore e creare l'adescamento.

Si consiglia di installare una valvola di non ritorno sulla bocca di aspirazione.

**E' importante al momento dell'avviamento verificare il senso di rotazione in quanto ruotando nel senso contrario si può svitare il rotore vite.**

### GENERALITY:

The el/pumps "MVG" series are volumetric pumps.

A metal single-thread helical rotor formed by an endless screw turns in a floating rubber stator with double-thread helical profile.

The pump can practically manage all types of fluid like dirty, viscous and/or with suspended parts.

Even if they are self-priming pumps, in order to allow the self-priming and lubricate the stator it is necessary to fill the body pump with water.

We suggest to install a no-return valve on the suction pipe in order to prevent the pump emptying.

**At the first start or after a long time of no use, it is important to verify the correct sense of rotation in order to avoid the unscrewing of the rotor.**

### GARANZIA:

Due anni (vedi condizioni generali di vendita)

### WARRANTY:

Two years (see our general sale conditions)

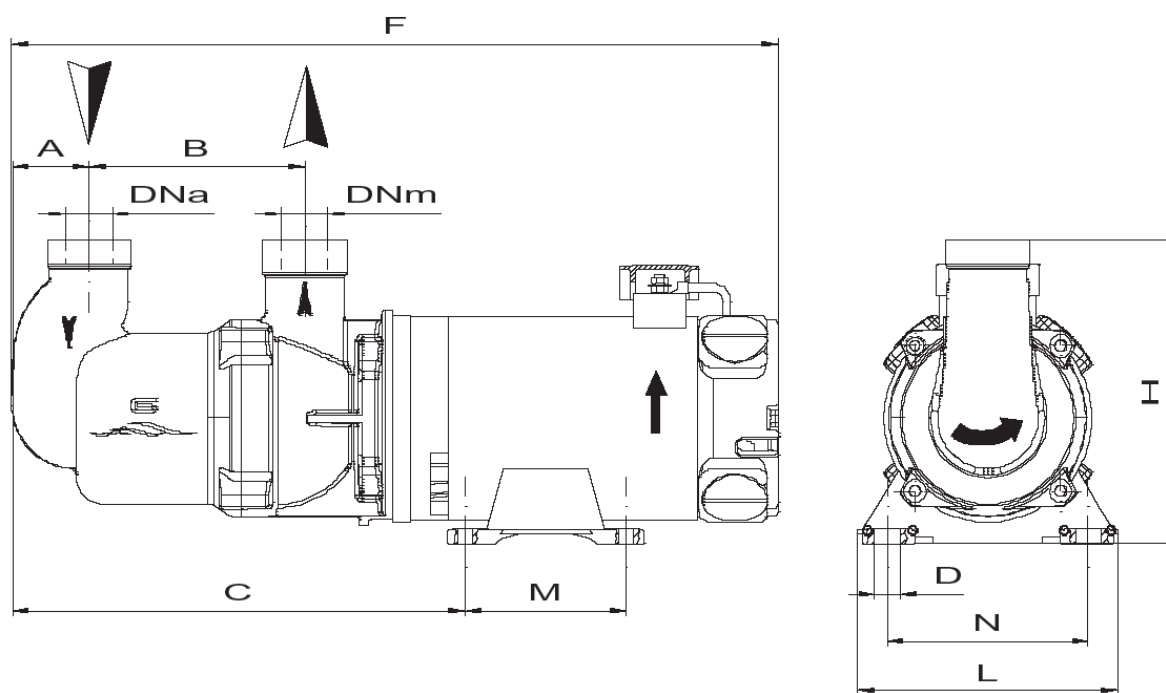
**PRESTAZIONI:**

**PERFORMANCE:**

EL/POMPA EL/PUMP	POTENZA POWER	TENSIONE VOLTAGE	GIRI/1' RPM	PORTATA l/min				DELIVERY l/min	
	kW	V	RPM	25	30	35	40	45	50
				PORTATA m <sup>3</sup> /h				DELIVERY m <sup>3</sup> /h	
				1.5	1.8	2,1	2,4	2,7	3
			PREVALENZA TOTALE m H <sub>2</sub> O		TOTAL MANOMETRIC HEAD m H <sub>2</sub> O				
MV44G	0,30	12/24 C.C. - D.C.	1450	28	24	18	13	8	3
MV44G	0,55	230 1~ 50 Hz	1450	40	30	25	16	9	3
MV44G	0,55	230/400 3~ 50 Hz	1450	40	30	25	16	9	3
MV44G	0,75	230/400 3~ 60 Hz	1750	54	41	36	30	20	8

**DIMENSIONI E PESI:**

**DIMENSION AND WEIGHT:**



ELETTOPOMPA EL/PUMP		F	H	L	DNa	DNm	A	B	M	N	C	D	Kg.
MV44G	c.c. - d.c.	428	171	145	G1" F	G1" F	43	121	90	112	253	14	17
MV44G	c.a. - a.c.	443	204	155	G1" F	G1" F	43	121	100	125	264	10	15.5

Nota/Notes: Le dimensioni sono indicative. Misure in mm / Dimensions are approximated. Dimensions in mm