

MP EM

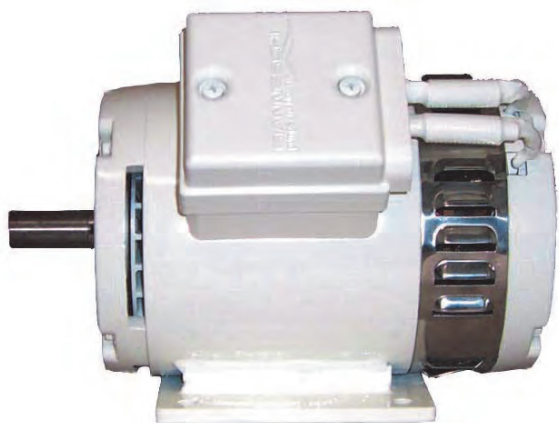
MOTORI A CORRENTE CONTINUA SERIE "MP - EM"

Eccitazione a magneti permanenti e a campo avvolto

DIRECT CURRENT MOTORS

"MP - EM" SERIES

Permanent magnet and field shunt wound



MP 71 M4



MP 80 M4

APPLICAZIONI:

Impianti frigoriferi, centraline elettroidrauliche, compressori, pompe, ventilatori, sistemi di trazione, ecc..

APPLICATIONS:

Cooling plants, power packs, compressors, pumps, blowers, traction systems, etc..

PROTEZIONE:

IP 22 (Su richiesta "IP 44" potenze declassate del 30%)

PROTECTIONS:

IP 22 (On request "IP 44" power declassified 30%)

SERVIZIO:

Continuo "S1" ; Intermittente "S2" 30/60 min

DUTY:

Continuous "S1" ; Intermittent "S2" 30/60 min

FORMA COSTRUTTIVA:

Sono disponibili i motori nelle forme: B3; B5; B14
I motori grandezza 71 sono forniti con cavi di collegamento, su richiesta possono essere forniti con morsetti.

CONSTRUCTIVE FORMS:

B3; B5; B14 Motor size available
Size 71 motors are usually supplied of connecting wires.
Terminal board included on request .

GENERALITÀ:

MP: serie di motori a corrente continua con eccitazione a magneti permanenti; particolarmente contenuti nelle dimensioni hanno una coppia di spunto fino a 10 volte la coppia nominale.

EM: serie di motori a corrente continua con eccitazione a campi avvolti, hanno una coppia di spunto fino a 15 volte la coppia nominale.

Questi motori sono costruiti con la cassa in acciaio dolce zincato ed i rotori vengono equilibrati dinamicamente in maniera rigorosa.

La massima temperatura di funzionamento ammissibile è di 80°C.

I motori hanno la possibilità di invertire la rotazione .

GENERALITY:

MP: permanent magnet direct current motor type, with reduced overall dimensions.

They have a start up torque up to 10 times the nominal torque.

EM: wound fields direct current motor type.

They have a start up torque up to 15 times the nominal torque

Galvanized iron case with rotors strictly dynamically equilibrated.

Maximum working temperature 80 °C.

All motors can rotate in both direction.

GARANZIA:

Due anni (vedi condizioni generali di vendita)

WARRANTY:

Two years (see our general condition of sales)

PRESTAZIONI:

PERFORMANCE:

MOTORE ENGINES	POTENZA POWER	ASSORB. ABSOR.	TENSIONE VOLTAGE	GIRI/1' RPM
	kW	A	V	
MP 71 S4	0,15	18/9	12/24	1500
MP 71 S2	0,25	32/16	12/24	2700
MP 71 M4	0,30	38/19	12/24	1500
MP 71 M2	0,37	22	24	3000
MP 71 L4	0,5	65/30	12/24	1500
MP 71 M3	0,5	30	24	2100
MP 80 S4	0,55	32	24	1500
MP 80 M4	0,80	42	24	1500
EM 90 L4	1	52	24	1500
MP 100 M4	1,5	90	24	1500

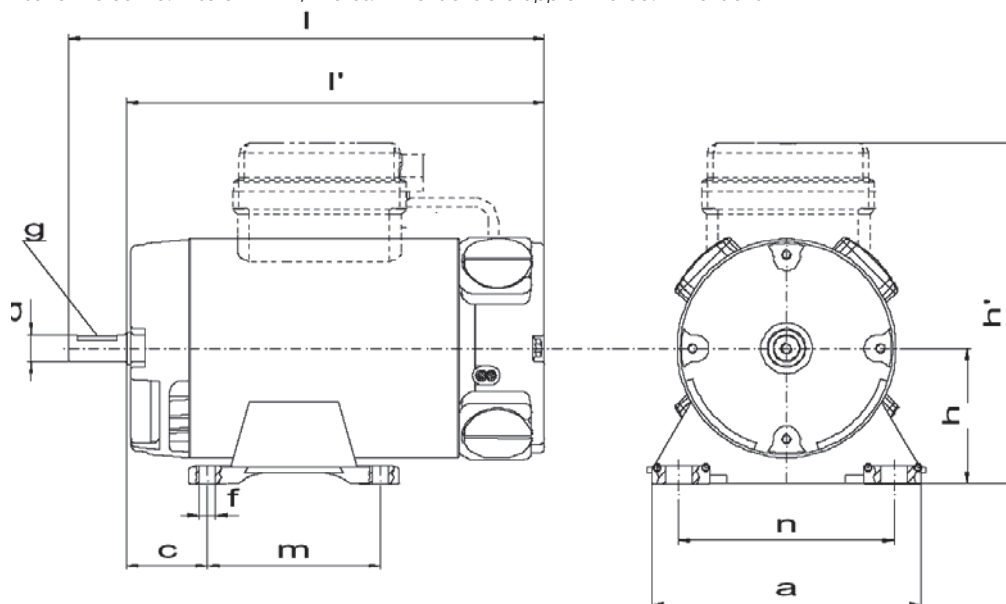
Nota: Dati tecnici in "IP 22" / Note: Technical data in "IP 22"

DIMENSIONI E PESI FORMA B3:

DIMENSION AND WEIGHT B3 FORM:

MOTORE TIPO MOTOR TYPE	l	l'	h	h'	c	a	m	n	f	d	g	Kg
MP 71 S4	195	160	71	128	30	145	90	112	8	14	5X5X20	5
MP 71 S2	256	220	71	160	45	145	90	112	8	14	5X5X20	8,5
MP 71 M4	256	220	71	128	45	145	90	112	8	14	5X5X20	8,5
MP 71 L4	296	260	71	125	45	145	90	112	8	14	5X5X20	11
MP 80 S4	251	215	80	155	40	175	100	125	8	19	6X6X30	16
MP 80 M4	307	260	80	155	40	175	100	125	8	19	6X6X30	18
EM 90 L4	305	275	90	180	56	175	100	140	9	19	6X6X30	23
MP 100 M4	362	302	112	202	75	220	170	180	10	28	7X8X50	37

Nota: Le dimensioni sono indicative. Misure in mm / Notes: Dimensions are approximated. Dimensions in mm



Forma B3

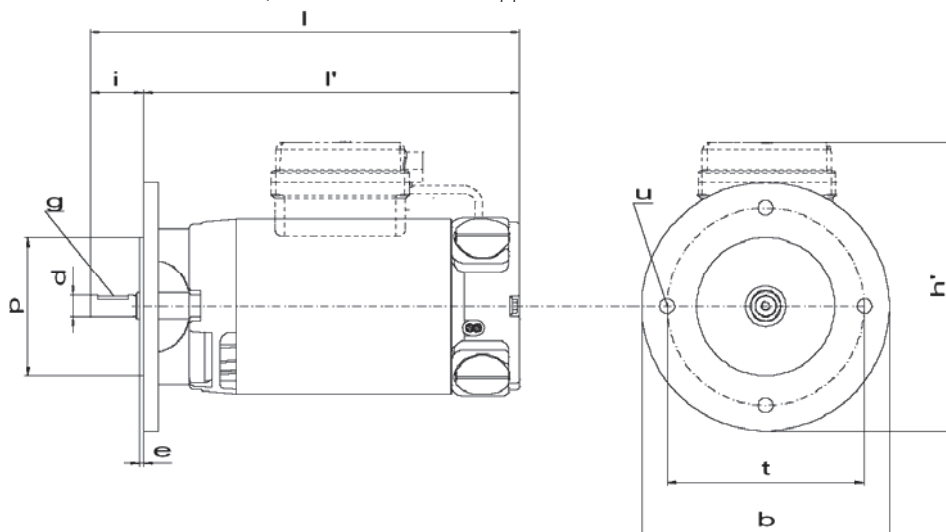
B3 Form

DIMENSIONI E PESI FORMA B5:

DIMENSION AND WEIGHT B5 FORM:

MOTORE TIPO	l	l'	h'	p	t	u	b	i	e	d	g	Kg
MOTOR TYPE												
MP 71 S4	216	195	170	110	130	9	160	21	3	14	5X5X20	5,5
MP 71 M4	255	235	170	110	130	9	160	20	3	14	5X5X20	9
MP 71 L4	296	275	170	110	130	9	160	21	3	14	5X5X20	9
MP 80 S4	251	231	210	130	165	11	200	20	3	19	6X6X30	16
MP 80 M4	296	276	210	130	165	11	200	20	3	19	6X6X30	18
EM 90 L4	344	295	210	130	165	11	200	49	3	24	6X6X30	23,5
MP 100 M4	399	339	250	180	251	14	250	60	3	28	7X8X50	38

Nota: Le dimensioni sono indicative. Misure in mm / Notes: Dimensions are approximated. Dimensions in mm



Forma B5

B5 Form

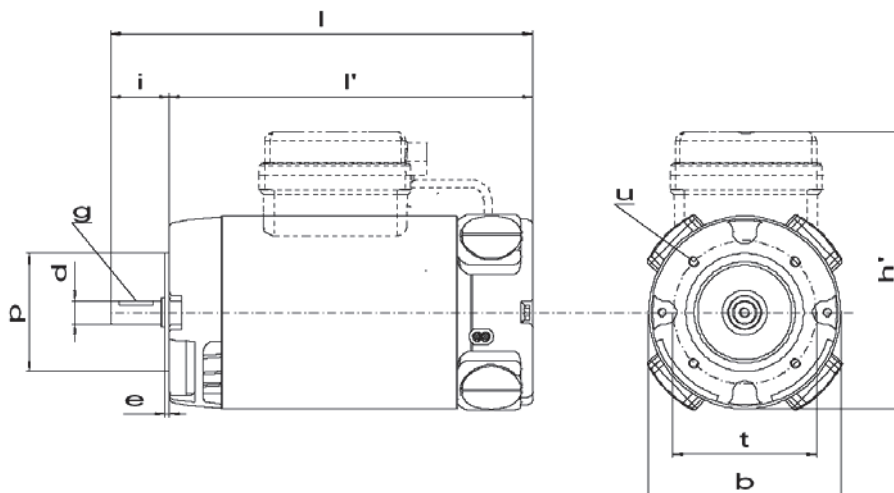
DIMENSIONI E PESI FORMA B14:

DIMENSION AND WEIGHT B14 FORM:

MOTORE TIPO	l	l'	h'	p	t	u	b	i	e	d	g	Kg
MOTOR TYPE												
MP 71 S	195	260	128	69,8	85	M6	110	35	3	14	5X5X20	5
MP 71 M	256	226	128	69,8	85	M6	110	30	3	14	5X5X20	8,5
MP 71 L	296	260	128	69,8	85	M6	110	36	3	14	5X5X20	11

Nota: Le dimensioni sono indicative. Misure in mm / Notes: Dimensions are approximated. Dimensions in mm

Su richiesta possiamo fornire anche motori MP80, EM90 e MP100 / On request we can supply motors MP80, EM90 and MP100



Forma B14

B14 Form