

## MBMA - MACB - MACM

### MOTOPOMPE

SERIE "MACB - MBMA - MFS - MACM"

Con motori diesel

### ENGINE DRIVEN PUMPS

"MACB - MBMA - MFS - MACM" SERIES

With diesel oil engine



MACB



MBMA



MACM

#### APPLICAZIONI:

MACB - MFS - MACM: Sentina, antincendio, travaso liquidi.  
MBMA: Antincendio, travaso liquidi, sentina.

#### MOTORI:

Diesel quattro tempi, raffreddamento ad aria forzata, iniezione diretta con avviamento manuale ed elettrico. Costruttori: Lombardini, Yanmar (In base alla disponibilità di mercato)

#### GENERALITÀ':

Vasta gamma di motopompe centrifughe autoadescanti in bronzo, barellabili o su basamento in acciaio, ideali per l'applicazione su yachts e mega-yachts.

#### GARANZIA:

Due anni (vedi condizioni generali di vendita)

#### APPLICATIONS:

MACB - MFS - MACM: Bilge, fire-fighting, liquids transfer.  
MBMA: Fire-fighting, transfer liquids, bilge.

#### MOTORS:

4-stroke forced air cooled diesel engine, direct injection with manual or electric starter.  
Makers: Lombardini, Yanmar (according to market availability)

#### GENERAL FEATURES:

Extensive product range of bronze self-priming centrifugal engine pumps, portable or stainless steel base, suggested to be used on yachts and mega-yachts.

#### WARRANTY:

Two years (see our general sale conditions)

## MACB 531

### GENERALITÀ:

Motopompa di media portata, auto-adescente ad anello liquido con girante stellare. Ha un'ottima capacità di auto-aspirazione in tempi molto brevi. Ideale per servizi sentina / antincendio

### GENERAL FEATURES:

Medium flow self-priming engine pump at liquid ring whit star impeller. It has an outstanding self-priming capacity in very short time. Suggested for bilge / fire-fighting service

### COSTRUZIONE:

Corpo pompa: ..... BRONZO  
Girante: ..... BRONZO  
Albero: ..... ACCIAIO INOX AISI 316  
Tenuta meccanica: ..... DI ALTA QUALITÀ IN CERAMICA  
.....GRAFITE INOX

### CONSTRUCTION FEATURES:

Body pump: ..... BRONZE  
Impeller: ..... BRONZE  
Shaft: ..... STAINLESS STEEL AISI 316  
Mechanical seal: ..... HIGH QUALITY ON CERAMIC,  
..... GRAPHITE INOX

### PRESTAZIONI:

### PERFORMANCE:

TIPO TYPE	POTENZA POWER	MOTORE ENGINE	GIRI/1' max RPM max	PORTATA l/min								DELIVERY l/min			
				100	125	150	175	200	250	300	350	400	450	500	550
	Kw			PORTATA m <sup>3</sup> /h								DELIVERY m <sup>3</sup> /h			
				6	7,5	9	10,5	12	15	18	21	24	27	30	33
				PREVALENZA TOTALE m H <sub>2</sub> O								TOTAL MANOMETRIC HEAD m H <sub>2</sub> O			
<b>MACB 531</b>	9	DIESEL	1800	55	54.5	54	53.5	53	50	46	41	35	29	21	5

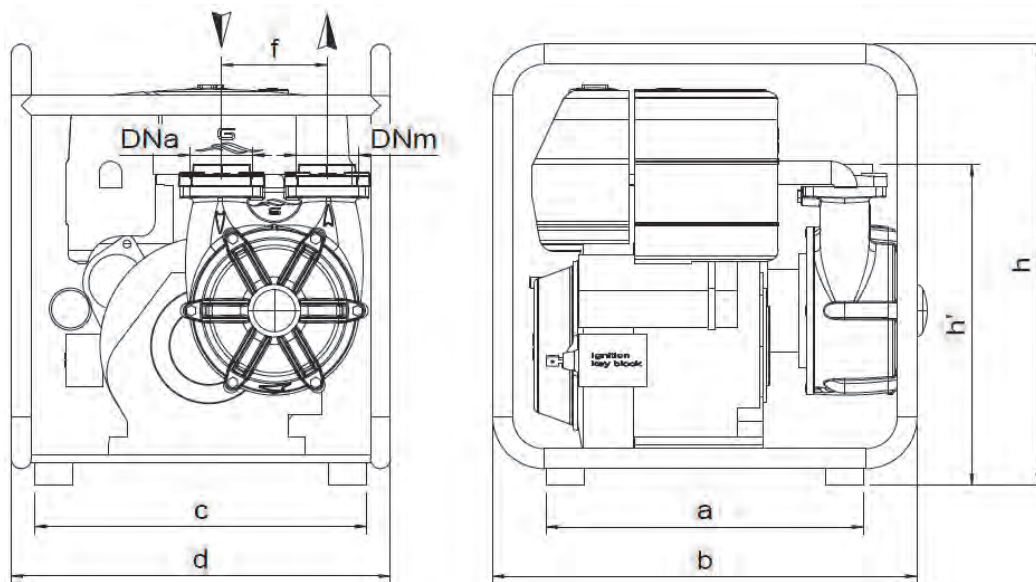
### DIMENSIONI E PESI:

### DIMENSION AND WEIGHT:

MOTOPOMPA - ENGINE PUMP	a	b	c	d	e	f	h	h'	l	s	g	DNa	DNm	Kg
<b>MACB 531</b> DIESEL	420	565	440	505	70	140	600	410	110	30	13	2"	2"	115

Note: Le dimensioni sono indicative. Misure in mm - Notes: Dimensions are approximated. Dimensions in mm

**MACB 531 Avviamento manuale + avviamento elettrico**  
**MACB 531 Manual + electric starter**



MACB

**MBMA 50/160B - MBMA 50 - MBMA 65/220**

**GENERALITÀ:**

Motopompe ad alta portata, auto-adescenti a voluta. Ideale per servizio antincendio. Per l'utilizzo nel servizio sentina sono maggiormente indicate le serie MBMA 50/160 - MBMA 65/220; si prega comunque di contattare il Ns. ufficio tecnico per una verifica dell'impianto di aspirazione.

**GENERAL FEATURES:**

High flow self-priming engine pumps at volute. Suggested for fire-fighting service. MBMA 50/160 - MBMA 65/220 series are more suitable for use in bilge service, however, please contact our technical department for suction pipelines evaluation.

**COSTRUZIONE:**

Corpo pompa: ..... BRONZO  
Girante: ..... BRONZO  
Albero: ..... ACCIAIO INOX AISI 316  
Tenuta meccanica: ... DI ALTA QUALITÀ IN CERAMICA, ..... GRAFITE, INOX

**CONSTRUCTION FEATURES:**

Body pump: ..... BRONZE  
Impeller: ..... BRONZE  
Shaft: ..... STAINLESS STEEL AISI 316  
Mechanical seal: ..... HIGH QUALITY ON CERAMIC, ..... GRAPHITE, INOX

**PRESTAZIONI:**

**PERFORMANCE:**

TIPO TYPE	POTENZA POWER	MOTORE ENGINE	GIRI/1' max RPM max	PORTATA l/min										DELIVERY l/min				
				150	175	200	250	300	350	400	450	500	550	600	750	850	900	
				PORTATA m³/h										DELIVERY m³/h				
	Kw			9	10,5	12	15	18	21	24	27	30	33	36	45	51	54	
				PREVALENZA TOTALE m H <sub>2</sub> O										TOTAL MANOMETRIC HEAD m H <sub>2</sub> O				
<b>MBMA 50/160B</b>	3,7	DIESEL	3300	40	38	36	33	29	25	21	17	14	10					
<b>MBMA 50 **</b>	7,3	DIESEL	3600				53	52	51	49	47	43	38	35	22	10		
<b>MBMA 65/220</b>	10,3	DIESEL	3000		60	59,5	59	58	57	56	54	53	52	50	46	40*	25*	

\* IMPIEGO SOTTOBATTENTE / ONLY SYCUCTION FLOODED CONDITION  
\*\* NON IDONEA PER SERVIZIO SENTINA / NOT SUITABLE FOR USE IN BILGE SERVICE

**DIMENSIONI E PESI:**

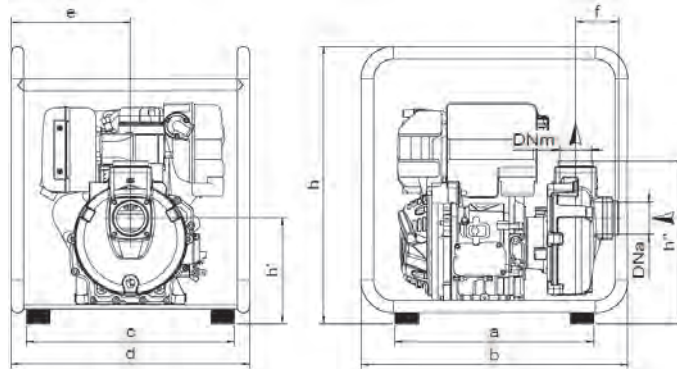
**DIMENSION AND WEIGHT:**

MOTOPOMPA - ENGINE PUMP		a	b	c	d	e	f	h	h'	h''	DNa	DNm	Kg
<b>MBMA 50/160B</b>	DIESEL	420	565	440	505	220	90	600	225	345	2"	2"	57
<b>MBMA 50</b>	DIESEL	420	565	440	505	220	155	600	290	385	2" ½	2"	110

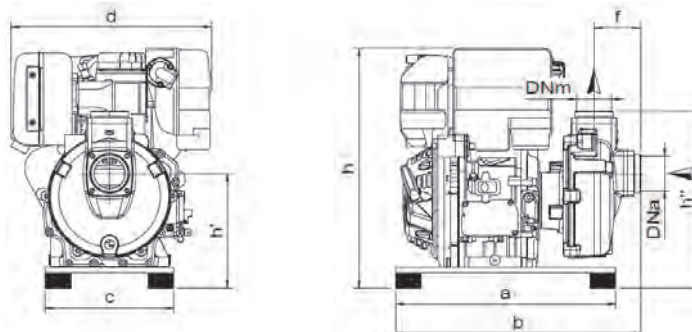
MOTOPOMPA - ENGINE PUMP		a	b	c	d	f	h	h'	h''	DNa	DNm	Kg
<b>MBMA 50/160B - N</b>	DIESEL	420	565	240	400	90	470	225	345	2"	2"	52
<b>MBMA 50 - N</b>	DIESEL	500	570	300	420	155	570	290	385	2" ½	2"	95
<b>MBMA 65/220</b>	DIESEL	-	1100	-	700	-	700	-	-	2" ½	2" ½	160

Note: Le dimensioni sono indicative. Misure in mm - Notes: Dimensions are approximated. Dimensions in mm  
MBMA 50/160 Avv. solo manuale (AS) o Avviamento manuale + elettrico (AE); MBMA 50, MBMA 65/220 Avviamento manuale + avv. elettrico.  
MBMA 50/160 Only manual starter (AS) or Manual + electric starter (AE); MBMA 50, MBMA 65/220 Manual + electric starter.

**MBMA**  
(con telaio / with frame)



**MBMA - N**  
**MBMA 65/220**  
(senza telaio / without frame)



## MACB 631 - MACM 502 / 652

### GENERALITÀ:

Motopompe ad alta portata, auto-adescenti ad anello liquido con girante stellare. Hanno un'ottima capacità di auto-aspirazione in tempi molto brevi. Ideali per servizi sentina / antincendio

### GENERAL FEATURES:

High flow self-priming engine pumps at liquid ring whit star impeller. They have an outstanding self-priming capacity in very short time. Suggested for bilge /fire-fighting service

### COSTRUZIONE:

Corpo pompa: ..... BRONZO  
Girante: ..... BRONZO  
Albero: ..... ACCIAIO INOX AISI 316  
Tenuta meccanica: ..... DI ALTA QUALITÀ' IN CERAMICA  
..... GRAFITE INOX

### CONSTRUCTION FEATURES:

Body pump: ..... BRONZE  
Impeller: ..... BRONZE  
Shaft: ..... STAINLESS STEEL AISI 316  
Mechanical seal: ..... HIGH QUALITY ON CERAMIC,  
..... GRAPHITE INOX

### PRESTAZIONI:

### PERFORMANCE:

TIPO TYPE	POTENZA POWER	MOTORE ENGINE.	GIRI/1' max RPM max	PORTATA l/min						DELIVERY l/min			
				300	350	400	450	500	550	600	750	800	850
				PORTATA m³/h						DELIVERY m³/h			
	Kw		Rpm	18	21	24	27	30	33	36	45	48	51
				PREVALENZA TOTALE m H <sub>2</sub> O						TOTAL MANOMETRIC HEAD m H <sub>2</sub> O			
<b>MACB 631</b>	13,5	DIESEL	1800				63	57	52	46	27	21	14
<b>MACM 502</b>	13,5	DIESEL	1800	79	66	51	35	20					
<b>MACM 652</b>	20	DIESEL	1800	71	69	66	62	58	54	50	20		

### DIMENSIONI E PESI:

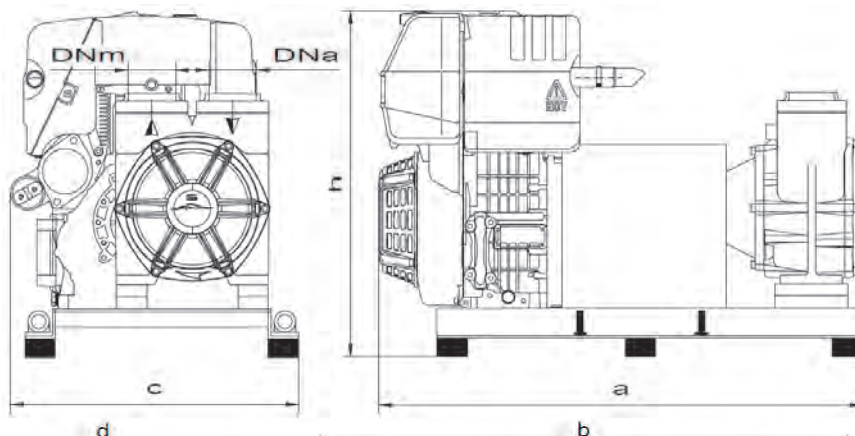
### DIMENSION AND WEIGHT:

MOTOPOMPA ENGINE PUMP		a	b	c	d	e	f	h	h'	DNa	DNm	Kg
<b>MACB 631</b>	DIESEL	900	-	600	-	-	-	690	-	2"	2"	150
<b>MACM 502</b>	DIESEL	1080	1065	540	560	270	245	690	430	50	50	180
<b>MACM 652</b>	DIESEL	1350	1350	520	570	260	280	780	450	65	65	290

Note: **MFS65** - Avviamento manuale + avv. elettrico; **MACM 502 / 652** - Avviamento elettrico

Notes: **MFS65** - Manual + electric starter; **MACM 502 / 652** - Electric starter

MACB



MACM

