

CIRCOLATORI

CIRCOLATORI ACQUA CALDA

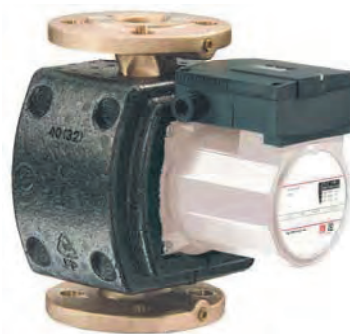


CIRCOLATORE UP 20 - CIRCULATOR UP 20

GENERALITÀ:

Pompe per ricircolo di acqua calda sanitaria con raccordi filettati (UP20, Z25, Z30) o flangiati (Z40, Z50).
Idonei all'uso con acqua di ricircolo fino a + 80 °C.
Esecuzione pompa con bocche di aspirazione e mandata disposte sullo stesso asse con lo stesso diametro.
Motore a tre velocità commutabili manualmente.
Motore auto-protetto con "electronic trip" integrato (solo per la versione 3~ con potenze >180 W).
Pompa a rotore bagnato, funzionamento ammissibile solo con albero orizzontale.
Protezione termica contro il contatto accidentale (Z30, Z40, Z50).

HOT WATER CIRCULATION PUMP

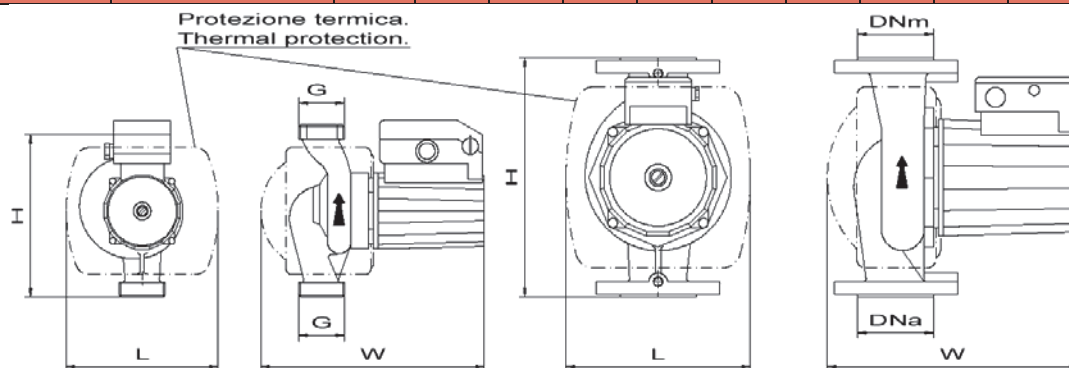


CIRCOLATORE Z40 FLANGIATO - FLANGED CIRCULATOR Z40

GENERALITY:

*Pumps for hot water circulation with threaded (UP20, Z25, Z30) or flanged connections (Z40, Z50).
Maximum water working temperature +80°C.
Equal diameter of suction and delivery connections mounted on the same axis.
Three manual pre-selectable stages for speed adjustment.
Full motor protection with integrated electronic trip (only for 3~ pumps with power >180 W).
Wet rotor pump, shaft admissible orientation horizontal.
Thermal protection against accidental contact (Z30, Z40, Z50).*

Modello Model	Potenza Power	Tensione Voltage	GIRI/1' RPM	Pressione [m]							Pressure [m]				
				1.0	1.5	2.0	2.5	3.0	3.5	4.0	4.5	5.0	5.5	6.0	
-	[W]	[V]	-	Portata [m3/h]							Delivery [m3/h]				
UP 20	55	1~230,	2800	2.5	2.0	1.8	1.4	1.0	0.8						
Z 25	180	1~ 230 - 3~230/400	2800	5.5	5.0	4.5	4.2	3.8	3.5	3.0	2.5	2.0	1.0		
Z 30	180	1~ 230 - 3~230/400	2800	7.0	6.5	6.0	5.5	5.0	4.5	4.0	3.2	2.0			
Z 40	180	1~ 230 - 3~230/400	2700	16.0	15.5	15.0	14.0	13.0	12.0	11.0	9.0	8.0	5.0		
Z 50	350	1~ 230 - 3~230/400	2700			25.0	24.5	23.5	23.0	21.5	20.0	18.0	17.0	15.0	



Modello Model	H	L	W	Aspirazione Suction	Mandata Delivery	Peso Weight
-		[mm]		DNa	DNm	[kg]
UP 20	180	130	135	* G 1"	* G 1"	2.6
Z 25	180	132	220	* G 1"	* G 1"	3.0
Z 30	180	122	250	* G 2"	* G 2"	6.7
Z 40	250	124	270	40	40	13
Z 50	280	154	300	50	50	16

*Le dimensioni si riferiscono alla versione completa di bocchettoni / Dimensions for the pump complete with connections