

Gruppi / Groups ECOJET C.E. - ECOINOX C.E. - JET C.E.

Gruppo autoclave "Control Press"

Water pressure system "Control Press"



2 JET 4B (Bronze) C.E.



2 ECOINOX 2 C.E.

APPLICAZIONI:

Distribuzione acqua dolce in pressione su imbarcazioni. Cucine, docce, lavandini, boiler, etc.

COSTRUZIONE:

La configurazione standard del sistema è realizzato con le el/pompe serie ECOINOX, ECOJET, JET ed include:

- Corpo pressostato robusto tecno polimero
- Serbatoio a membrana (2 litri)
- Base in acciaio inossidabile su antivibranti in gomma.
- Corpo pressostato robusto tecno polimero

MOTORI:

Isolamento: Classe "F"
Protezioni: IP54 C.A. - IP22 C.C.
Tensioni: 12V, 24V; 1~230V, 3~230/400V 50/60Hz

GENERALITÀ:

Dispositivo per il controllo automatico e la protezione di elettropompe destinate alla distribuzione di acqua dolce in pressione, dotato di sensori di portata e pressione gestiti da una scheda elettronica, offre i seguenti vantaggi:

- **Possibilità di realizzare gruppi a tensione mista.** (ex. 24V D.C. + 230V 1ph. A.C.)
- Riduzione del numero di avviamenti della pompa con conseguente riduzione dell'usura.
- Riduzione degli ingombri
- Protezione della pompa contro la marcia a secco
- Mantenimento della valore di pressione durante l'erogazione d'acqua
- Visualizzazione dello stato della pompa
- Riarmo automatico (al ritorno della tensione)
- Alte prestazioni e ridotto assorbimento
- Due livelli di pressione di partenza (1.5 – 2.2 bar)

Sistema tarato e testato non necessita di alcuna regolazione in fase di installazione. Il gruppo è fornito di serie di un serbatoio da 2 litri, per un miglior funzionamento si consiglia comunque l'installazione di un serbatoio a membrana di almeno 20 litri.

Su richiesta è disponibile quadro per il comando dei gruppi trifase (vedi sezione accessori).

GARANZIA:

Due anni (vedi condizioni generali di vendita)

APPLICAZIONI:

Pressurized fresh water distribution on vessels. Galleys, showers, washbasin, water heater, etc

CONSTRUCTION FEATURES:

Standard system configuration is realized with the el/pumps series ECOJET, ECOINOX, JET and includes:

- Robust techno- polymer pressure switch
- Membrane type water tank (2 litres)
- Stainless steel base on rubber vibration damper.
- Manometer and not return valve

MOTORS:

Insulation: "F" class
Protections: IP 54 A.C. - IP 22 D.C.
Voltages: 12V, 24V; 1~230V, 3~230/400V 50/60Hz

GENERALITY:

Device for automatic control and protection of el/pump for pressurized fresh water distribution, supplied of delivery and pressure sensors controlled by circuit board, offers the following advantages:

- **Possibility to realize mixed voltages groups** (e.g. 24V D.C. + 230V 1ph. A.C.)
- Reduction of "start up and shut off" cycles and consequently wear reduction
- Reduced overall dimensions
- Protection against dry-running
- It allows to keep constant the pressure at set-point value during the water distribution
- Pump state display
- Automatic restarting (once voltage return)
- High performances and reduced absorption
- Two restart pressure levels (1.5 – 2.2 bar)

Preset and tested system does not need of any regulation during the installation. The standard version of the group is supplied with 2 litres water tank, for a better use we suggest whatever to install at least a 20 litres membrane water tank.

Available on request control box for three-phases groups (see accessories section).

WARRANTY:

Two years (see our general sale conditions)

PRESTAZIONI:

PERFORMANCE:

Modello Model	Tensione Voltage [V]	Potenza Power [kW]	Portata massima Max. delivery [l/min]	Pressione di ripartenza ⁽¹⁾ Start up pressure ⁽¹⁾ [Bar]	Pressione massima ⁽²⁾ Max. pressure ⁽²⁾ [Bar]
2 Ecojet 1 B C.E	12 - 24 - 1~230 - 3~230/400	0.30 + 0.30	2 x 50	1.5	3.0
2 Ecojet 2 B C.E	24 - 1~230 - 3~230/400	0.37 + 0.37	2 x 55	1.5 - 2.2	3.5
2 Jet 4 B C.E	24 - 1~230 - 3~230/400	0.75 + 0.75	2 x 80	1.5 - 2.2	4.0
2 Jet 518 B C.E	24 - 1~230 - 3~230/400	1.10 + 1.10	2 x 100	1.5 - 2.2	4.8
2 Jet 622 B C.E	1~230 - 3~230/400	1.50 + 1.50	2 x 160	2.2	4.5
2 Jet 722 B C.E	1~230 - 3~230/400	2.20 + 2.20	2 x 160	2.2	5.5
2 Ecoinox 1 C.E	12 - 24 - 1~230 - 3~230/400	0.30 + 0.30	2 x 50	1.5	3.0
2 Ecoinox 2 C.E	24 - 1~230 - 3~230/400	0.37 + 0.37	2 x 55	1.5 - 2.2	3.5
2 Ecoinox 4 C.E	24 - 1~230 - 3~230/400	0.75 + 0.75	2 x 80	1.5 - 2.2	4.0
2 Ecoinox 518 C.E	1~230 - 3~230/400	1.10 + 1.10	2 x 100	2.2	4.8
2 Ecoinox 622 C.E	3~230/400	1.50 + 1.50	2 x 140	2.2	4.5

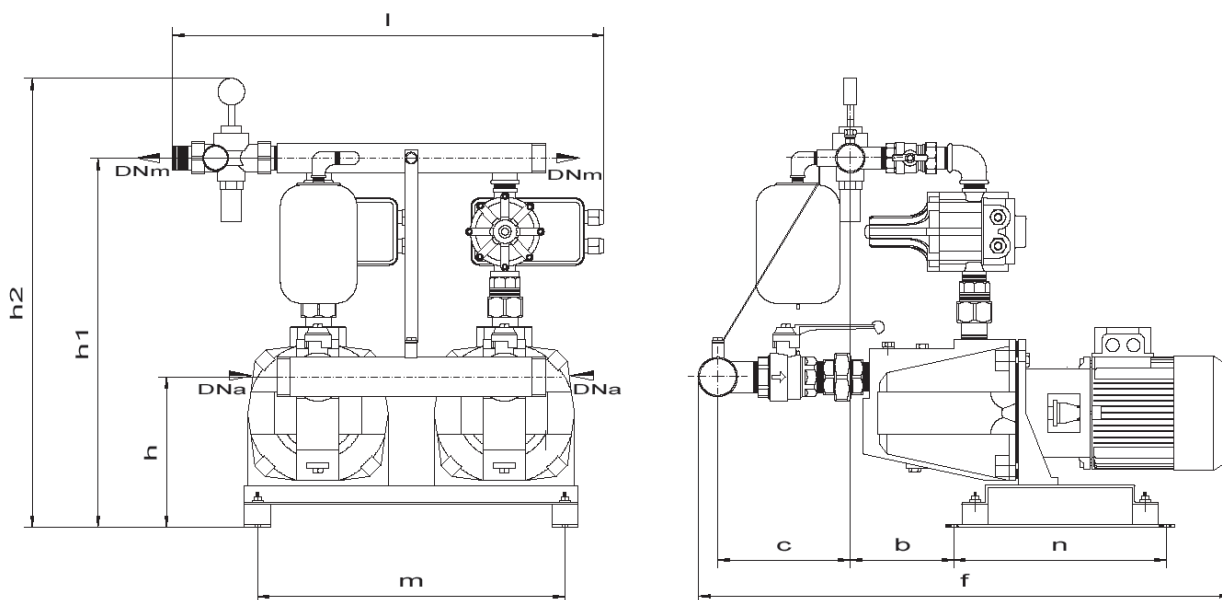
Note/Notes:

(1) Tolleranza dovuta al pre-carico della molla $\pm 10\%$ / Tolerance related to spring preload $\pm 10\%$.

(2) La pressione massima può essere limitata tramite il riduttore di pressione/ Maximum working pressure can be limited by pressure reducer

DIMENSIONI E PESI:

DIMENSION AND WEIGHT:



Modello Model	f (*)	h	h1	h2	l	m	n	b	c	DNa	DNm	Peso Weight [Kg]
2 Ecoinox 1 C.E.	550	155	45	500	570	380	290	110	80	1" 1/4	1" 1/4	39
2 Ecojet 1 B C.E.	590	190	450	590	590	380	290	50	105	1" 1/4	1" 1/4	47
2 Ecoinox 2 C.E.	550	155	450	500	570	380	290	110	80	1" 1/4	1" 1/4	39
2 Ecojet 2 B C.E.	590	190	450	590	590	380	290	50	105	1" 1/4	1" 1/4	47
2 Ecoinox 4 C.E.	590	220	480	580	550	380	290	120	150	1" 1/4	1" 1/4	45
2 Jet 4 B C.E.	620	220	480	580	550	380	290	120	150	1" 1/4	1" 1/4	60
2 Ecoinox 518 C.E.	770	220	570	620	550	470	320	340	230	2"	1" 1/2	65
2 Jet 518 B C.E.	820	220	570	620	550	470	320	340	230	2"	1" 1/2	85
2 Ecoinox 622 C.E.	780	220	570	620	550	470	320	340	230	2"	1" 1/2	68
2 Jet 622 B C.E.	830	220	570	620	550	470	320	340	230	2"	1" 1/2	88
2 Jet 722 B C.E.	840	220	570	620	550	470	320	340	230	2"	1" 1/2	90

Note/Notes:

(*) Misura variabile in funzione del tipo di motore e della tensione installati/ Variable dimension depending on installed motor type and voltage.
Le dimensioni sono indicative. Misure in mm / Dimensions are approximated. Dimensions in mm