

C

EL/VENTILATORI CENTRIFUGHI SERIE "C "

CENTRIFUGAL EL/BLOWERS "C" SERIES



C 503 U



C 20

APPLICAZIONI:

Aspirazione e ventilazione di aria nei locali chiusi (WC, cucine, sala macchine).

APPLICATIONS:

Air suction and ventilation in closed departments (WC, galley, engine rooms).

COSTRUZIONE:

Chiocciola: ACCIAIO VERNICIATO
Girante: ACCIAIO
Tipo: A PALE IN AVANTI
Su richiesta in INOX

CONSTRUCTION FEATURES:

Spiral casing: PAINTED STEEL
Impeller: STEEL
Type: FORWARD BLADES
Stainless steel on request

MOTORI:

Isolamento: Classe "F"
Protezioni: "IP 22" per C.C.; "IP 44/55" per C.A.
Tensioni 12 - 24V C.C.
..... 230V 1~; 230/400V 3~ C.A. 50Hz
..... (ATEX su richiesta)

MOTORS:

Insulation: "F" class
Protections: "IP 22" for D.C.; "IP 44/55" for A.C.
Voltages: 12 - 24V D.C.
..... 230V 1~; 230/400V 3~ A.C. 50Hz
..... (ATEX on request)

GENERALITÀ:

I ventilatori serie "C" sono concepiti per ottenere basse e medie pressioni a basse e medie portate. L'aria elaborata può essere leggermente polverosa ed avere una temperatura fino a 80°C. I modelli serie "C" tipo 202, 302, 402, 503U e 20 sono forniti di serie con flangie portatubo e rete di protezione in aspirazione. I modelli C25 e C30" hanno di serie le controflangie per attacchi di tubazioni. Su richiesta è possibile avere ventilatori antiscintilla con motore antideflagrante in C.A..

GENERALITY:

The "C" blowers series are built to obtain low and medium pressure at low and medium flow rates. The air can be slightly dusty and have a temperature up to 80°C. The standard "C" series type 202, 302, 402, 503U, and 20 are supplied with pipe flanged couplings and safety grid on the inlet side. The standard C25, C30 models are supplied with a counter flanges for pipe connection. On request we can supply spark-proof blowers with explosion-proof A.C. motors.

GARANZIA:

Due anni (vedi condizioni generali di vendita)

WARRANTY:

Two years (see our general sale conditions)

PRESTAZIONI:

PERFORMANCE:

Versione in C.C.

D.C. Version

Tensione 12 - 24V

Voltage 12 - 24V

VENTILATORE BLOWER	POTENZA Inst. POWER Instf.	POTENZA Ass. POWER Abs.	ASSORB. ABSORB.	TENSIONE VOLTAGE	GIRI/1' RPM	db/A	PORTATA m³/1'										DELIVERY m³/1'											
							2	3.7	6	9	10	12	15	17	18	20	24	28	30	33	37	50	55					
	kW	kW	A	V			PRESSIONE TOTALE mmH ₂ O										TOTAL PRESSURE mmH ₂ O											
C 202	0.04	0.02	3.2 - 2.4	12 - 24 C.C.- D.C.	2800	49	19	16																				
C 302	0.11	0.09	12 - 6	12 - 24 C.C.- D.C.	2500	62		26	29	26	24	20																
C 402	0.11	0.09	14 - 7	12 - 24 C.C.- D.C.	2300	59			36	41	40	37	32															
C 503 U	0.30	0.25	25 - 16	24 C.C.-D.C.	2700	68					64	68	72	72	71	70												
C 20	0.30	0.20	16	24 C.C.-D.C.	1500	53					27	27	28	28	28	27	25											
C 20/3	0.55	0.50	28	24 C.C.-D.C.	2000	63								49	50	51	52	52	51	50	47							
C 25	0.97	0.75	52	24 C.C.-D.C.	1500	66											44	45	45	46	47	47	46	42	37			

DIMENSIONI E PESI:

DIMENSION AND WEIGHT:

VENTILATORE BLOWER	a	a'	b	b'	i	i'	e	o	l	f	h	p	c	d	m	n	Kg
C 202	100	110	60	70	84	94	7	100	40	220	185	170	60	78	70	80	3
C 302	130	130	85	85	108	108	8	135	37	310	260	220	55	78	80	100	6
C 402	130	155	85	110	115	130	8	130	37	340	260	225	55	98	80	100	6.5
C 503 U	160	160	105	105	140	140	8	158	50	330	265	255	90	120	90	112	9
C 20	215	215	160	160	190	190	8	200	60	460	420	340	60	160	125	140	18
C 20/3	215	215	160	160	190	190	8	200	60	460	420	340	60	160	100	125	20
C 25	255	255	200	200	225	225	11	250	-	500	520	420	-	-	125	140	37

Nota: Le dimensioni sono indicative. Misure in mm / Notes: Dimensions are approximated. Dimensions in mm

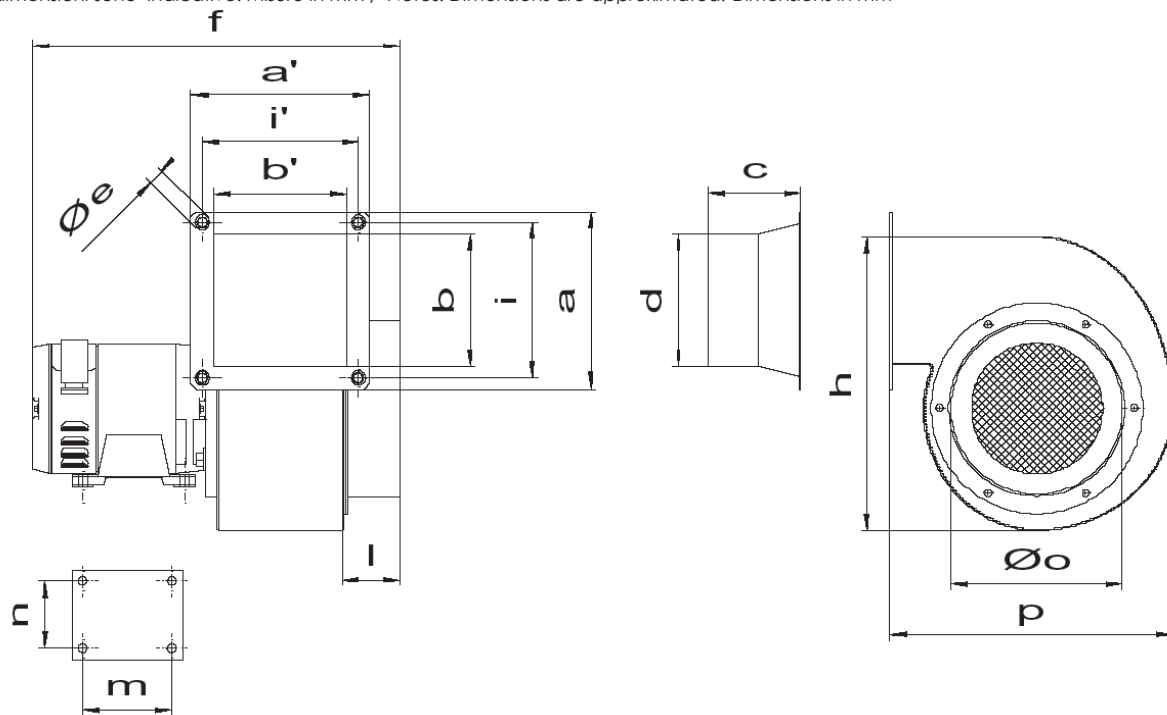
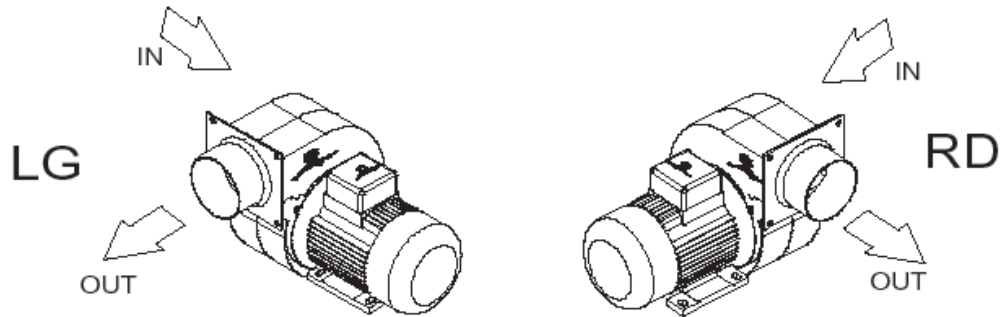


TABELLA ORIENTAMENTI:

ORIENTATION TABLES:



Rotazione ORARIA RD (Viste lato motore o trasmissione)							
RD Clockwise rotation (engine or transmission side view)							
LG 0°	LG 45°	LG 90°	LG 135°	LG 180°	LG 225°	LG 270°	LG 315°
Rotazione ANTIORARIA LG (Viste lato motore o trasmissione)							
LG Counterclockwise rotation (engine or transmission side view)							
RD 0°	RD 45°	RD 90°	RD 135°	RD 180°	RD 225°	RD 270°	RD 315°

DA SPECIFICARE IN FASE DI ORDINE / TO BE SPECIFIED IN THE ORDER