

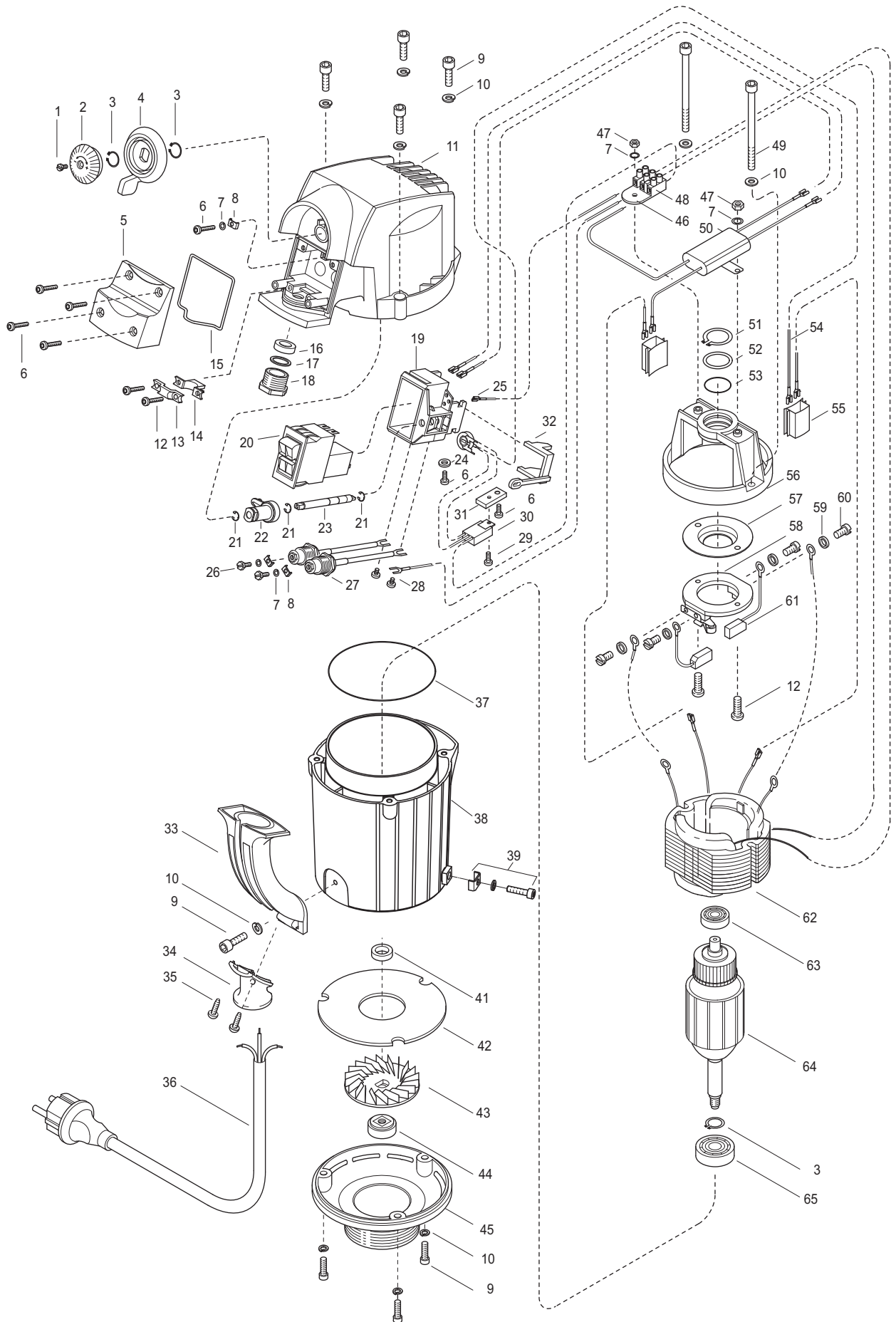


Motor

F 458 EL

230 V / 50 Hz

F 460 Ex EL



Pos. Nr. Rep.	Stück / Gerät Qty. / Unit	Bestellbezeichnung	Bestell-Nr. / Part No. / Référence		Description	Désignation
			F 458 EL	F 460 Ex EL		
			230 V / 50 Hz	230 V / 50 Hz		
1	1	Zylinderschraube	900 42 017	900 42 017	Cylindrical screw	Vis cylindrique
2	1	Stellknopf	460 05 064	460 05 064	Speed variator knob	Manette du variateur de vitesses
3	3	Sicherungsring	918 10 008	918 10 008	Circlip	Circlip
4	1	Schalterknebel	460 05 063	460 05 063	Switch knob	Manette d'interrupteur
5	1	Deckel	460 05 009	460 05 009	Cover	Capot
6	7	Linsenschraube	902 55 007	902 55 007	Oval head screw	Vis à tête bombée
7	5	Federring	909 65 001	909 65 001	Spring washer	Rondelle élastique
8	3	Klemmbügel	908 80 002	908 80 002	Clamp strap	Etrier de serrage
9	8	Zylinderschraube	900 75 024	900 75 024	Cylindrical screw	Vis cylindrique
10	10	Federring	909 70 001	909 70 001	Spring washer	Rondelle élastique
11	1	Gehäuse-Oberteil mit Pos. 27	458 05 021	460 05 072	Upper housing with Pos. 27	Carter supérieur avec rep. 27
12	4	Linsenschraube	902 55 008	902 55 008	Oval head screw	Vis à tête bombée
13	1	Zugentlastungsschelle	460 05 024	460 05 024	Strain relief bracket	Pince de décharge de traction
14	1	Druckstück	460 05 023	460 05 023	Pressure piece	Pièce de pression
15	1	O-Ring Ø 70 x 2 (CR)	925 95 092	925 95 092	O-ring Ø 70 x 2 (CR)	Joint torique Ø 70 x 2 (CR)
16	1	Dichtring (CR)	925 24 003	925 24 003	Sealing ring (CR)	Joint (CR)
17	1	Druckring	908 82 008	908 82 008	Pressure ring	Bague de pression
18	1	Druckschraube	901 59 000	901 59 000	Pressure screw	Vis de pression
19	1	Halterung für Motorschalter	460 05 062	460 05 062	Support for motor switch	Support pour commutateur
20	1	Motorschalter mit Unterspannungsauslösung	936 06 121	936 06 121	Motor switch with no-volt release	Commutateur avec déclenchement sous manque de tension
21	3	Sicherungsscheibe	908 04 009	908 04 009	Circlip	Circlip
22	1	Schaltknocken	460 05 061	460 05 061	Control cam	Came de contacteur
23	1	Stellachse	460 05 060	460 05 060	Shaft	Axe
24	1	Scheibe	908 04 010	908 04 010	Washer	Rondelle
25	1	Schalllitze kpl.	931 20 002	931 30 002	Stranded wire cpl.	Toron cpl.
26	2	Sechskantschraube	900 61 005	900 61 005	Hexagonal screw	Vis hexagonale
27	2	Isolierdurchführung mit Pos. 6 (1 x), Pos. 7 (1 x) und Pos. 26	458 05 022	460 05 073	Insulating bush cpl. with Pos. 6 (1 x), Pos. 7 (1 x) and Pos. 26	Traversée d'isolement cpl. avec rep. 6 (1 x), rep. 7 (1 x) et rep. 26
28	1	Schalllitze kpl.	931 40 031	931 40 031	Stranded wire cpl.	Toron cpl.
29	1	Linsenschraube	902 15 002	902 15 002	Oval head screw	Vis à tête bombée
30	1	Elektronik kpl.	940 04 023	940 04 023	Speed variator cpl.	Variateur électronique de vitesses
31	1	Adapter	460 05 058	460 05 058	Adaptor	Adaptateur
32	1	Schaltefixierung	460 05 074	460 05 074	Switch fixing element	Fixation pour commutateur-disjoncteur
33	1	Handgriff	460 05 026	460 05 026	Handle	Poignée
34	1	Kabeleinführung	460 05 025	460 05 025	Cable entry	Entrée de câble
35	2	Linsenschraube	902 25 003	902 25 003	Oval head screw	Vis à tête bombée
36	*1	Netz-Anschlusskabel mit Stecker, 5 m	408 02 026	410 02 045	Power supply cable with plug, 5 m	Câble d'alimentation avec prise, 5 m
	*1	Netz-Anschlusskabel ohne Stecker, 5 m	410 02 041	410 02 041	Power supply cable without plug, 5 m	Câble d'alimentation sans prise, 5 m
37	1	O-Ring Ø 94 x 1,5 (NBR)	925 93 024	-	O-ring Ø 94 x 1,5 (NBR)	Joint torique Ø 94 x 1,5 (NBR)
38	1	Gehäuse-Unterteil mit Pos. 37 und 41	458 05 008	-	Lower housing with Pos. 37 and 41	Carter inférieur avec rep. 37 et 41
	1	Gehäuse-Unterteil mit Pos. 39	-	460 05 041	Lower housing with Pos. 39	Carter inférieur avec rep. 39
39	1	Potentialausgleich (Anschlusssteile)	-	947 12 020	Earth connection (connecting parts)	Compensation de potentiel
41	1	Wellendichtring (NBR)	925 20 004	-	Shaft seal (NBR)	Joint à lèvres (NBR)
42	1	Luftführungsscheibe	460 05 004	460 05 004	Ventilator washer	Rondelle de ventilation
43	1	Lüfterflügel	460 05 007	460 05 007	Ventilator	Ventilateur
44	1	Mitnehmer	460 05 010	460 05 010	Driver	Guide entraîneur
45	1	Gehäuseflansch	460 05 003	460 05 003	Housing flange	Flasque de moteur
46	1	Klemmenhalter	460 05 059	460 05 059	Support for connector block	Support pour plaque à bornes
47	2	Sechskantmutter	906 65 002	906 65 002	Hexagonal nut	Ecrou hexagonal
48	1	Klemmleiste 3-polig	935 05 004	935 05 004	Connector block, 3-pole	Plaque à bornes, à 3 pôles
49	2	Zylinderschraube	900 75 025	900 75 025	Cylindrical screw	Vis cylindrique
50	1	Funk-Entstörfilter	940 03 060	940 03 060	Radio shielding filter	Filter antiparasitaire
51	1	Sicherungsring	918 42 001	918 42 001	Circlip	Circlip
52	1	Kugellagerausgleichsscheibe	926 56 003	926 56 003	Ball bearing compensation washer	Rondelle compensatrice pour roulement
53	1	O-Ring Ø 24 x 2,5 (NBR)	925 45 015	925 45 015	O-ring Ø 24 x 2,5 (NBR)	Joint torique Ø 24 x 2,5 (NBR)
54	1	Schalllitze	931 30 079	931 30 079	Stranded wire	Toron
55	2	Steckverbinder	931 17 006	931 17 006	Connector	Cavalier
56	1	Lagerbügel	460 05 001	460 05 001	Bearing bracket	Etrier de palier
57	1	Isolierscheibe	942 17 010	942 17 010	Insulating washer	Rondelle d'isolement
58	1	Bürstenbrücke mit Pos. 59 und 60	944 00 025	944 00 025	Brush bridge with Pos. 59 and 60	Couronne porte-balais avec rep. 59 et 60
59	4	Scheibe	908 03 001	908 03 001	Washer	Rondelle
60	4	Zylinderschraube	900 42 006	900 42 006	Cylindrical screw	Vis cylindrique
61	2	Kohlebürste	944 01 013	944 01 013	Carbon brush	Balais de charbon
62	1	Feldpaket	460 05 066	460 05 066	Stator	Stator
63	1	Rillenkugellager	922 40 005	922 50 005	Grooved ball bearing	Roulement à billes
64	1	Anker kpl. mit Pos. 3 (1 x), 63 und 65	460 05 046	460 05 046	Armature cpl. with Pos. 3 (1 x), 63 and 65	Induit cpl. avec rep. 3 (1 x), 63 et 65
65	1	Rillenkugellager	922 60 003	922 60 003	Grooved ball bearing	Roulement à billes
		Kleber für Isolierdurchführungen / kg	953 00 017	953 00 017	Glue for insulating bushes / kg	Colle pour traversée d'isolement / kg
		*Anschlusskabel in anderen Längen auf Anfrage			*Cables of other lengths on request.	*Autres longueurs de câble sur demande.