



*FMO 40 AL/P/.
FMO 40 S/./.*

*FMO 50 AL/P/.
FMO 50 S/./.*

*ab Serien-Nr.
from serial no.
à partir de
no. de série*

100000

Ersatzteilliste 001 86 110 • 06/11

*Flüssigkeits-Mengenmesser nach dem Ovalradprinzip
mit elektronischer Digitalanzeige*

Spare parts list

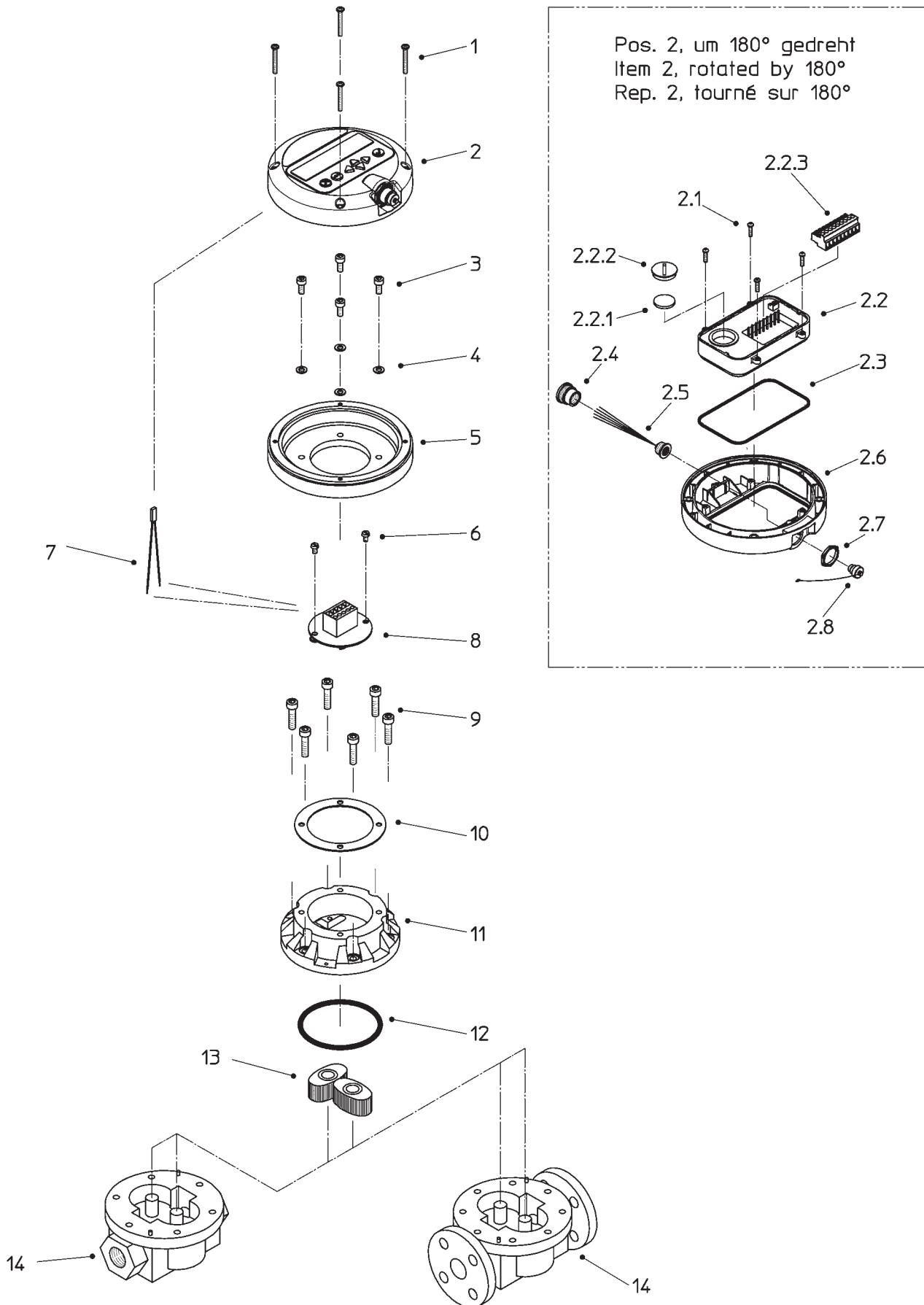
*Flow Meter oval rotor type
with electronic digital display unit*

Liste de pièces de rechange

*Compteur volumétrique à roues ovales
avec affichage digital électronique*



FLUX-GERÄTE GMBH
Talweg 12 · D-75433 Maulbronn
Tel +49 (0)7043 101-440 · Fax +49 (0)7043 101-444
info@flux-pumpen.de · www.flux-pumpen.de



Pos. Nr. Rep.	Stück/ Gerät Qty./ Unit Qté./ Unité	Bestellbezeichnung	Bestell-Nr. / Part No. / Référence				Description
			FMO 40 / AL / P / .	FMO 40 / S / J / .	FMO 50 / AL / P / .	FMO 50 / S / J / .	
1	4	Linsenschraube	902 25 006	902 25 006	902 25 006	902 25 006	Oval head screw
2	1	Anzeigeelektronik kpl., 5-polig bestehend aus Pos. 2.1 - 2.8	001 42 109	001 42 109	001 42 109	001 42 109	Electronic digital display unit, 5-pole consisting of item 2.1 - 2.8
2.1	4	Linsenschraube	902 15 001	902 15 001	902 15 001	902 15 001	Oval head screw
2.2	1	Anzeigeelektronik mit Pos. 2.1, 2.2.1 – 2.2.3 und 2.3	001 42 117	001 42 117	001 42 117	001 42 117	Electronic digital display unit with item 2.1, 2.2.1 – 2.2.3 and 2.3
2.2.1	1	Batterie	940 04 024	940 04 024	904 04 024	940 04 024	Battery
2.2.2	1	Batteriedeckel mit O-Ring	940 04 025	940 04 025	940 04 025	940 04 025	Battery cover with o-ring
2.2.3	1	Steckerleiste 9-polig	937 01 037	937 01 037	937 01 037	937 01 037	Connection block 9-pole
2.3	1	Dichtung	925 19 004	925 19 004	925 19 004	925 19 004	Seal
2.4	1	Buchse für Flanschdose	937 50 048	937 50 048	937 50 048	937 50 048	Bushing for plug socket
2.5	1	Flanschdose, 5-polig	937 50 029	937 50 029	937 50 029	937 50 029	Plug socket, 5-pole
2.6	1	Blende	001 42 102	001 42 102	001 42 102	001 42 102	Cover plate
2.7	1	Sechskantmutter	907 40 000	907 40 000	907 40 000	907 40 000	Hexagonal nut
2.8	1	Schutzkappe für Flanschdose <i>wahlweise</i>	936 10 003	936 10 003	936 10 003	936 10 003	Protection cap for plug socket <i>optional</i>
2	1	Anzeigeelektronik kpl., 8-polig bestehend aus Pos. 2.1 - 2.8	001 42 110	001 42 110	001 42 110	001 42 110	Electronic digital display unit, 8-pole consisting of item 2.1 - 2.8
2.1	4	Linsenschraube	902 15 001	902 15 001	902 15 001	902 15 001	Oval head screw
2.2	1	Anzeigeelektronik mit Pos. 2.1, 2.2.1 – 2.2.3 und 2.3	001 42 117	001 42 117	001 42 117	001 42 117	Electronic digital display unit with item 2.1, 2.2.1 – 2.2.3 and 2.3
2.2.1	1	Batterie	940 04 024	940 04 024	904 04 024	940 04 024	Battery
2.2.2	1	Batteriedeckel mit O-Ring	940 04 025	940 04 025	940 04 025	940 04 025	Battery cover with o-ring
2.2.3	1	Steckerleiste 9-polig	937 01 037	937 01 037	937 01 037	937 01 037	Connection block 9-pole
2.3	1	Dichtung	925 19 004	925 19 004	925 19 004	925 19 004	Seal
2.4	1	Buchse für Flanschdose	-	-	-	-	Bushing for plug socket
2.5	1	Flanschdose, 8-polig	937 50 047	937 50 047	937 50 047	937 50 047	Plug socket, 8-pole
2.6	1	Blende	001 42 102	001 42 102	001 42 102	001 42 102	Cover plate
2.7	1	Sechskantmutter	907 40 000	907 40 000	907 40 000	907 40 000	Hexagonal nut
2.8	1	Schutzkappe für Flanschdose	936 10 006	936 10 006	936 10 006	936 10 006	Protection cap for plug socket
3	4	Zylinderschraube	900 75 016	900 75 016	900 75 016	900 75 016	Cylindrical screw
4	4	Scheibe	908 05 003	908 05 003	908 05 003	908 05 003	Washer
5	1	Zwischenflansch	001 42 061	001 42 061	001 42 061	001 42 061	Intermediate flange
6	2	Zylinderschraube	900 62 011	900 62 011	900 62 011	900 62 011	Cylindrical screw
7	1	Anschlusslitze	931 30 085	931 30 085	931 30 085	931 30 085	Stranded conductor
8	1	Platine mit Reed-Kontakt	A08 40 911	A08 40 911	A08 40 911	A08 40 911	Plate with reed-relay
9	6	Zylinderschraube	900 95 015	900 95 015	-	-	Cylindrical screw
	8	Zylinderschraube	-	-	901 05 007	901 05 007	Cylindrical screw
10	1	Dichtung	925 89 001	925 89 001	925 89 001	925 89 001	Seal
11	1	Gehäusedeckel	A08 40 910	A08 40 909	A08 50 905	A08 50 906	Cover
12	1	O-Ring Ø 104,37 x 3,53 (EPDM) FMO 40 / . / . / 0 <i>wahlweise</i>	925 95 095	925 95 095	-	-	O-ring Ø 104,37 x 3,53 (EPDM) FMO 40 / . / . / 0 <i>optional</i>
	1	O-Ring Ø 104,37 x 3,53 (FKM) FMO 40 / . / . / 1 <i>wahlweise</i>	925 95 104	925 95 104	-	-	O-ring Ø 104,37 x 3,53 (FKM) FMO 40 / . / . / 1 <i>optional</i>
	1	O-Ring Ø 104,37 x 3,53 (FEP) FMO 40 / . / . / 2	925 95 096	925 95 096	-	-	O-Ring Ø 104,37 x 3,53 (FEP) FMO 40 / . / . / 2
12	1	O-Ring Ø 132,94 x 3,53 (EPDM) FMO 50 / . / . / 0 <i>wahlweise</i>	-	-	925 95 097	925 95 097	O-ring Ø 132,94 x 3,53 (EPDM) FMO 50 / . / . / 0 <i>optional</i>
	1	O-Ring Ø 132,94 x 3,53 (FKM) FMO 50 / . / . / 1 <i>wahlweise</i>	-	-	925 95 106	925 95 106	O-Ring Ø 132,94 x 3,53 (FKM) FMO 50 / . / . / 1 <i>optional</i>
	1	O-Ring Ø 132,94 x 3,53 (FEP) FMO 50 / . / . / 2	-	-	925 95 098	925 95 098	O-Ring Ø 132,94 x 3,53 (FEP) FMO 50 / . / . / 2
		Ovalräder bis 1000 mPas:					Oval rotors up to 1000 mPas:
13	1	Ovalrad-Satz (PPS) FMO . / . / P / . <i>wahlweise</i>	A08 40 905	A08 40 905	A08 50 903	A08 50 903	Set of oval rotors (PPS) FMO . / . / P / . <i>optional</i>
	1	Ovalrad-Satz (Edelstahl) FMO . / . / S / .	-	A08 40 906	-	-	Set of oval rotors (stainless steel) FMO . / . / S / .
		Ovalräder über 1000 mPas:					Oval rotors as from 1000 mPas:
13	1	Ovalrad-Satz (PPS) FMO . / . / PV / . <i>wahlweise</i>	A08 40 908	A08 40 908	A08 50 904	A08 50 904	Set of oval rotors (PPS) FMO . / . / PV / . <i>optional</i>
	1	Ovalrad-Satz (Edelstahl) FMO . / . / SV / .	-	A08 40 907	-	-	Set of oval rotors (stainless steel) FMO . / . / SV / .
14	1	Gehäuse mit Gewindeanschluss G 1 ½ beidseitig	A08 40 902	A08 40 901	-	-	Meter body with thread G 1 ½ female on inlet and outlet
14	1	Gehäuse mit DIN-Flansch PN 16 / DN 40 Gehäuse mit DIN-Flansch PN 16 / DN 50	A08 40 904	A08 40 903	-	-	Meter body with flange PN 16 / DN 40
		Zubehör:					Accessories:
	1	Schutzhaube für Elektronik	001 42 101	001 42 101	001 42 101	001 42 101	Protective booth for display unit

Désignation

Vis à tête bombée
Cadran afficheur digital cpl. à 5 pôles
comprenant rep. 2.1 - 2.8
Vis à tête bombée
Cadran afficheur digital avec rep. 2.1, 2.2.1 – 2.2.3
et 2.3
Pile
Capot-pile avec joint torique
Barrette à 9 pôles
Joint
Douille pour prise femelle
Prise femelle à 5 pôles
Bandeau
Ecrou hexagonal
Capot de protection pour prise femelle
facultatif
Cadran afficheur digital cpl. à 8 pôles
comprenant rep. 2.1 - 2.8
Vis à tête bombée
Cadran afficheur digital avec rep. 2.1, 2.2.1 – 2.2.3
et 2.3
Pile
Capot-pile avec joint torique
Barrette à 9 pôles
Joint
Douille pour prise femelle
Prise femelle à 8 pôles
Bandeau
Ecrou hexagonal
Capot de protection pour prise femelle
Vis à tête cylindrique
Rondelle
Flasque intermédiaire
Vis à tête cylindrique
Toron
Platine avec relais-reed
Vis à tête cylindrique
Vis à tête cylindrique
Joint
Capot
Joint torique Ø 104,37 x 3,53 (EPDM)
FMO 40 / . / . / 0
facultatif
Joint torique Ø 104,37 x 3,53 (FKM)
FMO 40 / . / . / 1
facultatif
Joint torique Ø 104,37 x 3,53 (FEP)
FMO 40 / . / . / 2
Joint torique Ø 132,94 x 3,53 (EPDM)
FMO 50 / . / . / 0
facultatif
Joint torique Ø 132,94 x 3,53 (FKM)
FMO 50 / . / . / 1
facultatif
Joint torique Ø 132,94 x 3,53 (FEP)
FMO 50 / . / . / 2
Roues ovales jusqu'à 1000 mPas:
Jeu de roues ovales (PPS)
FMO . / . / P / .
facultatif
Jeu de roues ovales (acier inox.)
FMO . / . / S / .
Roues ovales sup. à 1000 mPas:
Jeu de roues ovales (PPS)
FMO . / . / PV / .
facultatif
Jeu de roues ovales (acier inox.)
FMO . / . / SV / .
Carter de compteur avec raccordement fileté
Entrée/sortie G 1 ½ femelle
Carter de compteur avec bride PN 16 / DN 40
Carter de compteur avec bride PN 16 / DN 50
Accessoires:
Capot de protection pour cadran

Sous réserve de modifications