

NOTE: Consult the service parts list (F100-024) for specific part numbers and form F100-112 for additional fittings. For more information, request Form No. F100-072.

KEY	DESCRIPTION	2090770	20404870
1	Switch		
2	Upper Housing NY/EP - 4 GPM		
2	Upper Housing NY/EP - 5 & 6 GPM		
3	Check Valve - NY/EP		
4	Diaphragm/Drive		
5	Motors 4 GPM - 12V		
5	Motors 4 GPM - 24V		
5	Motors 5 GPM - 12V		
5	Motors 5 GPM - 24V		
5	Motors 6 GPM - 12V		
5	Motors 6 GPM - 24V		
6	Baseplate with Grommets		
7	Clips - 4 GPM		
7	Clips 5 & 6 GPM		

Figure 1

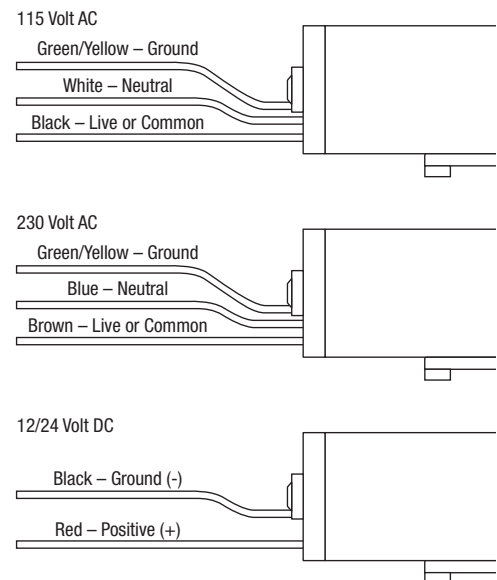


Figure 2

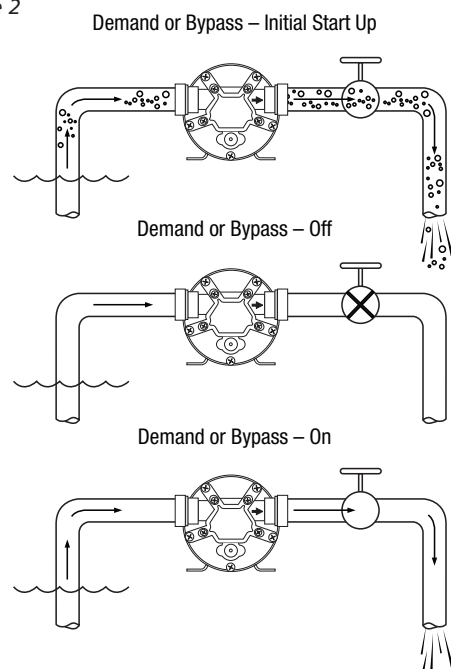
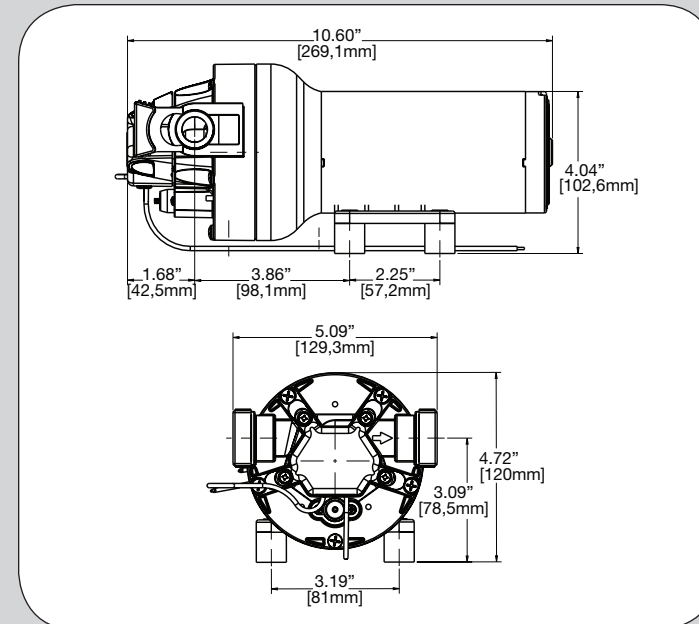
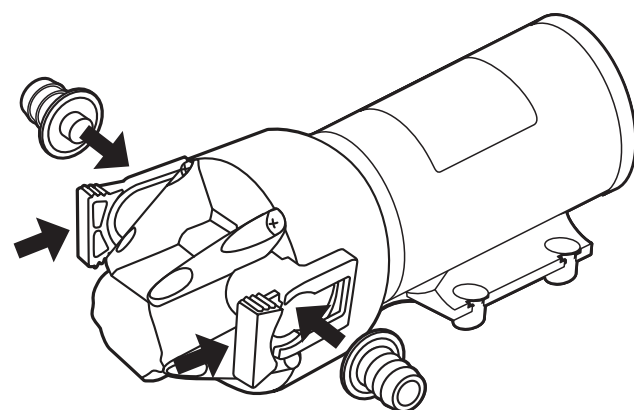


Figure 3



WARNING
EXPLOSION HAZARD



Only used with specified products. DO NOT PUMP LIQUIDS WITH A FLASH POINT BELOW 100°F (38°C) OR USE WHERE FLAMMABLE VAPORS ARE PRESENT.

- FR** À utiliser uniquement avec les produits précisés. NE PAS POMPER DES LIQUIDES DONT LE POINT D'ÉCLAIR EST INFÉRIEUR À 38°C OU NE PAS UTILISER EN PRÉSENCE DE VAPEURS INFLAMMABLES.
- DE** Verwendung ausschließlich mit spezifizierten Produkten. FLÜSSIGKEITEN MIT FLAMMPUNKT UNTER 38°C PUMPEN. PUMPE NICHT AN ORTEN VERWENDEN, AN DENEN ENTLAMMBARE DÄMPFE VORHANDEN SIND.
- IT** Da utilizzarsi unicamente con prodotti specifici. NON POMPARE LIQUIDI CON UN PUNTO DI INFIAMMABILITÀ INFERIORE A 38°C (100°F) NÉ UTILIZZARE IL PRODOTTO IN PRESENZA DI VAPORI INFIAMMABILI.
- NL** Alleen in combinatie met bepaalde producten. POMP GEEN VLOEISTOFFEN MET EEN VLAMPUNT ONDER 38°C EN GEBRUIK NIET WAAR BRANDBARE DAMPEN AANWEZIG ZIJN.
- SE** Används enbart tillsammans med specificerade produkter. PUMPA INGA VÄTSKOR MED EN FLAMPUNKT UNDER 38 °C (100 °F) ELLER ANVÄND DÄR DET FINNS LÄTTANTÄNDLIGA ÅNGOR.
- ES** Para usar sólo con determinados productos. NO BOMBLEAR LÍQUIDOS CON UN PUNTO DE INFLAMACIÓN INFERIOR A 100°F (38°C) NI USAR EN PRESENCIA DE VAPORES INFLAMABLES.

FLOJET

www.ittflowcontrol.com

UNITED STATES

East Coast
Tel: +1 978 281 0440 Fax: +1 978 283 2619

West Coast
Tel: +1 714 557 4700 Fax: +1 714 628 8478

UNITED KINGDOM

Tel: +44 (0) 1992 450 145 Fax: +44 (0) 1992 467 132

GERMANY

Tel: +49 (0) 40 53 53 73 0 Fax: +49 (0) 40 53 53 73 11

ITALY

Tel: +39 039 6852323 Fax: +39 039 666307

JAPAN

Tel: +81 (0) 45 475 8906 Fax: +81 (0) 45 477 1162

CHINA

Tel: (86)21 2208 2888 Fax: (86)21 2208 2999

Engineered for life



THE PRODUCT DESCRIBED HEREIN IS SUBJECT TO THE FLOJET ONE YEAR LIMITED WARRANTY, WHICH IS AVAILABLE FOR YOUR INSPECTION UPON REQUEST.

VersiJet™ Series

FLOJET

**High Capacity Pumps
Installation Guide**

FR Guide d'installation

DE Einbauanleitung

IT Guida per l'installazione

NL Installatiehandleiding

SE Installationsguide

ES Guía de Instalación



VersiJet™ Series

FLOJET®

High Capacity Pumps

MOUNTING AND INSTALLATION

Flojet VersiJet Series is a self-priming pump. It may be located several feet from the tank, above or below the liquid level (it is not a submersible pump). For vertical pump mounting be sure that the motor is located on top. This will prevent water from entering the motor chamber in the event of a leak.

PLUMBING

For best performance, flexible hose is recommended instead of rigid piping at the pump. Flojet Series ports are a push in type retained by a "C" clip. –*See Figure 3*. To install the pump ports move the "C" clips to the rear of the pump. Push the port until snug. Slide the "C" clip down toward the motor. Do not install pump such causes excessive stress on either port.

It is essential that a 20 mesh (min.) strainer or filter be installed in the tank or in the pump inlet line to keep large foreign particles out of the system. The Flojet 1700 series 40 or 20 mesh strainer is available with various connections to fit most installations. The use of check valves in the plumbing system may interfere with the priming ability of the pump. Check valves, if used, must have cracking (opening) pressure of no more than 2 PSI.

ELECTRICAL – *See Fig. 1.*

OPERATION

Allow pump to prime with discharge line (or spray valve) open, to avoid airlock. Built-in pressure switch will shut off pump automatically when discharge valve is closed and will restart pump when valve is opened. When pump runs out of liquid, it will continue to operate. Running dry will not damage the pump. Turn off manually.

SPRAY TIP

In spraying applications the pressure generated by the pump is generally dependent upon the size of the spray nozzle. An undersized spray nozzle will cause the pump pressure switch to cycle on and off and create a pulsating flow from the pump. Improper duty cycle and/or rapid start/stop conditions caused by undersized spray nozzles will cause the internal thermal breaker (if equipped) to trip, or can cause premature motor failure due to excessive heat.

FR MONTAGE ET INSTALLATION

La pompe Flojet de la série VersiJet est une pompe auto-amorçante. Elle peut être installée à plusieurs mètres du réservoir, au-dessus ou en dessous de l’approvisionnement en liquide (il ne s’agit pas d’une pompe immergée). Pour un montage vertical, bien installer le moteur en haut. Ainsi, l’eau ne pourra pas pénétrer dans la chambre du moteur en cas de fuite.

TUYAUTERIE

Pour une performance optimale, nous vous conseillons de brancher la pompe à des tuyaux flexibles et non rigides. Les orifices de la série Flojet sont de type à pousser et retenus par un clip en « C ». – Voir Figure 3. Pour installer les orifices de la pompe, déplacer les clips « C » vers l’arrière de la pompe. Pousser l’orifice jusqu’à ce qu’il soit bien en place. Glisser le clip « C » vers le bas et vers le moteur. Ne pas installer la pompe de manière à provoquer des contraintes excessives sur l’un des orifices. Il est essentiel d’installer une crépine ou un filtre (maillage de 20 minimum) dans la conduite d’entrée du réservoir ou de la pompe pour empêcher toute grosse particule étrangère de pénétrer dans le système. La structure maillée de 40 ou 20 de la série Flojet 1700 est disponible pour différentes connexions afin de convenir à la plupart des installations.

L’utilisation de clapets antiretour dans le système de tuyauterie pourrait interférer avec la capacité d’amorçage de la pompe. Les clapets antiretour, si utilisés, doivent avoir une pression de début d’écoulement (ouverture) de 2 PSI maximum (0,14 bars).

CIRCUIT ÉLECTRIQUE – *Voir Fig. 1*

FUNCTIONNEMENT

Pour démarrer et amorcer la pompe, la conduite de refoulement (ou la vanne de pulvérisation) doit être ouverte pour éviter une poche d’air. Le pressostat intégré arrête automatiquement la pompe quand la vanne de refoulement est fermée et il redémarre la pompe quand la vanne est ouverte. La pompe continue à fonctionner en l’absence de liquide. Un tel fonctionnement à vide n’endommage pas la pompe. Arrêter manuellement la pompe.

BUSE

Dans les applications de pulvérisation, la pression générée par la pompe dépend en général de la taille de la buse. Une buse sous-dimensionnée provoque un cycle de marche / arrêt du pressostat, ce qui entraîne un débit pulsé de la pompe. Un cycle de travail incorret et/ou un cycle rapide de marche / arrêté dus à des buses sous-dimensionnées provoquent le déclenchement du disjoncteur thermique (si présent) ou une panne prématurée du moteur résultant d’une chaleur excessive.

DE MONTAGE UND EINBAU

Pumpen der Serie Flojet VersiJet sind selbstansaugend. Die Pumpe befindet sich möglicherweise mehrere Meter vom Tank weg, oberhalb oder unterhalb des Flüssigkeitspegels (es handelt sich nicht um eine Tauchpumpe). Beachten Sie bezüglich der vertikalen Pumpenmontage, dass der Motor oben aufliegt. Hierdurch wird verhindert, dass Wasser im Falle eines Lecks in den Motorraum eintritt.

VERROHRUNG

Die beste Leistung wird mit einem biegsamen Schlauch anstelle einer starren Verrohrung an der Pumpe erreicht. Die Anschlüsse der Serie Flojet sind hineinzudrücken und werden von einem „C“-Clip gehalten. – siehe Abbildung 3. Um die Pumpenanschlüsse einzubauen, verschieben Sie die „C“-Clips an die Hinterseite der Pumpe. Drücken Sie den Anschluss, bis er fest sitzt. Schieben Sie den „C“-Clip nach unten zum Motor hin. Bauen Sie die Pumpe nicht ein, da dies eine zu starke Belastung am jeweiligen Anschluss verursacht.

Es ist wichtig, dass ein mindestens 20-maschiges Sieb oder Filter in den Tank oder in die Pumpeneinlassleitung eingebaut wird, um große Fremdpartikel aus dem System herauszuhalten. Die 40- oder 20-maschigen Siebe der Serie Flojet 1700 sind verfügbar mit verschiedenen Anschlüssen, die auf die meisten Installationen passen. Die Verwendung von Rückschlagventilen im Verrohrungssystem kann die Saugfunktion der Pumpe beeinträchtigen. Falls Rückschlagventile verwendet werden, müssen sie einen Öffnungsdruck von maximal 2 PSI aufweisen.

ELEKTRISCH – *siehe Abb. 1*

BETRIEB

Die Saugfunktion der Pumpe bei offener Auslassleitung (oder Sprühventil) laufen lassen, um Luufeinschlüsse zu vermeiden. Der eingebaute Druckschalter schaltet die Pumpe automatisch aus, wenn das Auslassventil geschlossen wird, und startet die Pumpe neu, wenn das Ventil geöffnet wird. Die Pumpe läuft auch dann weiter, wenn sich keine Flüssigkeit mehr in ihr befindet. Die Pumpe wird nicht beschädigt, wenn sie trocken läuft. Schalten Sie sie manuell aus.

TIPP ZUM SPRÜHEN

Bei Sprühanwendungen hängt der Druck, den die Pumpe erzeugt, im Allgemeinen von der Größe der Sprühdüse ab. Eine zu kleine Sprühdüse sorgt dafür, dass der Pumpendruckschalter immer wieder ein- und ausgeschaltet wird und einen pulsierenden Durchfluss von der Pumpe her erzeugt. Ein unangemessener Arbeitszyklus und/oder schnelle Start/Stop-Vorgänge, die durch zu kleine Sprühdüsen verursacht wurden, sorgen dafür, dass der interne Thermoschalter (falls vorhanden) auf AUS geschaltet wird. Alternativ kann ein vorzeitiger Ausfall des Motors aufgrund übermäßiger Hitzeentwicklung erfolgen.

IT MONTAGGIO E INSTALLAZIONE

Le pompe della serie VersiJet di Flojet sono autoadescanti. Possono essere collocate a diversi metri dal serbatoio, al di sopra o al di sotto del livello del liquido (non è una pompa sommergibile). Per l’installazione verticale della pompa, assicurarsi che il motore sia collocato in alto. Ciò impedirà all’acqua di entrare nella camera del motore in caso di perdita.

IMPIANTO IDRAULICO

Per ottenere le migliori prestazioni, si consiglia l’uso di condotte flessibili anziché di condotte rigide a livello della pompa. Le porte della serie Flojet sono di tipo istantaneo, trattenute da un morsetto a “C”. Si veda la figura 3. Per installare le porte della pompa, spostare i morsetti a C sulla parte posteriore della pompa. Spingere la porta fino a che non sia inserita comodamente. Far scorrere il morsetto a C in basso verso il motore. Non installare pompe che causino uno stress eccessivo sulle porte.

È fondamentale che venga installato un epuratore a 20 maglie (min) o un filtro nel serbatoio o a livello della linea di ingresso della pompa per fare in modo che particelle estranee di grandi dimensioni rimangano fuori dal sistema. Il filtro della serie Flojet 1700 a 40 o 20 maglie è disponibile con vari connettori che consentono di adattarsi alla maggior parte degli impianti. L’impiego di valvole di ritegno a livello dell’impianto idraulico può interferire con la capacità di autoadescamento della pompa. Le valvole di ritegno, se utilizzate, devono presentare una pressione di mandata (apertura) di non oltre 2 PSI.

IMPIANTO ELETTRICO – *Vedi Fig. 1*

USO

Lasciare che la pompa effettui l’adescamento con la linea di scarico (o valvola spray) aperta, per evitare bolle d’aria. L’interruttore di pressione incorporato spegnerà la pompa automaticamente quando la valvola di scarico è chiusa e riavvierà la pompa quando la valvola è aperta. Quando la pompa rimane priva di liquido, continuerà a funzionare. Il funzionamento a secco non danneggerà la pompa. Procedere allo spegnimento manuale.

PUNTA A SPRUZZO

In caso di applicazioni a spruzzo, la pressione generata dalla pompa solitamente dipende dalle dimensioni dell’ugello di spruzzo. Un ugello di dimensioni ridotte farà in modo che la pressione della pompa passi a ciclo on e off e crei un flusso pulsante dalla pompa.

Un ciclo di lavoro improprio e/o condizioni di avviamento/arresto rapido causate da ugelli di dimensioni insufficienti causeranno l’innescò dell’interruttore termico (se presente) o potrebbero causare guasti prematuri al motore per via del calore eccessivo.

NL MONTAGE EN INSTALLATIE

Flojet VersiJet Series is een zelfaanzugende pomp. De pomp kan tot ongeveer een meter van de tank geplaatst worden, boven of onder het vloeistofniveau (het is geen dompelpomp). Voor verticale montage van DE pomp moet u ervoor zorgen dat de motor zich bovenaan bevindt. Hierdoor wordt voorkomen dat er water in de motorkamer terecht komt in geval van een lek.

LEIDINGEN

Voor de beste prestaties wordt een flexibele slang aanbevolen in plaats van harde leidingen aan de pomp. Flojet Series-poorten zijn van het indruktype vastgehouden door een "C"-clip. – Zie figuur 3. Voor het installeren van de pomppoorten moet u de "C"-clips verplaatsen naar de achterzijde van de pomp. Druk op de poort totdat deze goed vastzit. Schuif de "C"-clip omlaag in de richting van de motor.

Installeer de pomp niet zodanig dat er overmatige belasting op de beide poorten wordt uitgeoefend.

Het is belangrijk om een 20 mesh (min.) zeef of filter in de tank of in de pomptoevoerleiding te installeren om grote vreemde deeltjes buiten het systeem te houden. De Flojet 1700 Series 40 of 20 mesh zeef is verkrijgbaar met verschillende aansluitingen die bij de meeste installaties passen. Het gebruik van keerklappen in het leidingsysteem kan het zuigvermogen van de pomp beïnvloeden. Indien er keerklappen gebruikt worden, moeten deze een overdruk (openingsdruk) hebben van niet meer dan 2 PSI.

ELEKTRISCHE - *Zie fig. 1*

WERKING

Laat de pomp zuigen met de afvoerleiding (of sproeiklep) open, teneinde luchtopsluiting te vermijden. De ingebouwde drukschakelaar zal de pomp automatisch uitschakelen wanneer de afvoerklep is gesloten en zal de pomp opnieuw starten wanneer klep wordt geopend. Als de pomp zonder vloeistof komt te zitten, zal deze toch blijven functioneren. Drooglopen is niet schadelijk voor de pomp. Schakel de pomp handmatig uit.

SPROEITIP

In sproeioepassingen is de door de pomp gegenereerde druk over het algemeen afhankelijk van de grootte van de sproeier. Een ondermaatse sproeier zorgt ervoor dat de pompdrukschakelaar in- en uitgeschakeld wordt en er een pulserende stroom uit de pomp gecreëerd wordt. Een onjuiste werkcyclus en/of snelle start/stop-omstandigheden veroorzaakt door te kleine sproeiers zorgen ervoor dat de interne thermische beveiliging (indien aanwezig) ingeschakeld wordt, of kunnen leiden tot voortijdig motorstoring wegens overmatige hitte.

SE MONTERING OCH INSTALLATION

Flojet VersiJet-serien är en självsugande pump. Den kan placeras flera decimeter från tanken, över eller under vätskenivån (pumpen är inte nedsänkbar). För vertikal montering av pumpen måste man se till att motorn är placerad överst. Det hindrar vatten från att komma in i motorhuset vid ett läckage.

RÖRARBETE

För bästa prestanda rekommenderas flexibel slang istället för styva ledningar vid pumpen. Flojet-seriens öppningar är av intryckstyp som hålls fast med en fjäderklämma.

– Se bild 3. För att installera pumpöppningarna flyttas fjäderklämmorna till pumpens baksida. Tryck på öppningen tills den sitter tätt. För ner fjäderklämman mot motorn. Installera inte pumpen så att den orsakar mycket påfrestning på någondera öppningen. Det är viktigt att en sil eller filter med 20 maskor (min.) installeras i tanken eller pumpintagslinjen för att inte släppa in stora främmande partiklar i systemet. Flojet 1700-seriens 40- eller 20-maskors sil finns med olika anslutningar för att passa de flesta installationer. Användning av backventiler i rördningssystemet kan påverka pumpens primningsförmåga. Backventiler, i förekommande fall, får inte ha kracknings (öppnings-) tryck som är större än 2 PSI.

ELEKTRISK – *See Fig. 1*

DRIFT

Låt pumpen prima med utloppsledningen (eller stänkventilen) öppna, för att förhindra luftflås. Inbyggd tryckströmställare stänger automatiskt av pumpen när avloppsventilen är stängd och startar om pumpen när ventilen öppnas. När pumpen körs tom på vätska, fortsätter den att arbeta. Pumpen skadas inte av torrkörning. Stäng av manuellt.

SPRAYMUNSTYCKE

Vid sprayapplikationer är trycket som genereras av pumpen normalt beroende av storleken på spraymunstycket. Ett munstycke som är för litet kan orsaka att pumpens tryckbrytare att slå på och av, och skapar ett pulserande flöde från pumpen. Felaktig pulslängd och/eller snabba start-/stoppförhållanden som orsakas av för små spraymunstycken, kommer att orsaka att den termiska brytaren (i förekommande fall) utlöses, eller kan orsaka för tidigt motorfel på grund av för hög värme.

ES MONTAJE E INSTALACIÓN

La serie Flojet VersiJet es una bomba de cebado automático. Puede estar ubicada a algunos metros del tanque, por encima o por debajo del nivel del líquido (no es una bomba sumergible). Al montar la bomba en posición vertical, cerciórese de que el motor se encuentra arriba. De esta manera en caso de pérdidas evitará que el agua ingrese en la cámara del motor.

TUBERÍAS

Para obtener mejores resultados, se recomienda utilizar mangueras flexibles en lugar de tubos rígidos en la bomba. Las aberturas de la serie Flojet se colocan a presión con una abrazadera tipo "C". – Ver la Figura 3. Para instalar las aberturas de la bomba, mueva las abrazaderas "C" hacia la parte posterior de la bomba. Empuje la abertura hasta que calce. Deslice la abrazadera "C" para abajo hacia el motor. No instale la bomba de manera que produzca excesiva tensión sobre cualquiera de las aberturas.

Es indispensable instalar un tamiz o filtro de malla 20 (min.) en el tanque o en la línea de entrada a la bomba para impedir el ingreso de partículas extrañas de gran tamaño. El tamiz de malla 40 ó 20 de la serie Flojet 1700 viene equipado con varias conexiones para adaptarse a la mayoría de las instalaciones. La utilización de válvulas de retención en el sistema de fontanería puede interferir con la capacidad de cebado de la bomba. Si se utilizan válvulas de retención las mismas deben tener una presión de agrietamiento (inicial) no mayor de 2 PSI.

ELECTRICIDAD – *Ver la Figura 1*

FUNCIONAMIENTO

Haga cebar la bomba con la línea de descarga (o válvula de aspersión) abierta para evitar el embolsamiento de aire. El presostat incorporado apaga automáticamente la bomba cuando la válvula de descarga está cerrada y la vuelve a encender cuando se abre la válvula. La bomba continuará funcionando aunque se acabe el líquido. El funcionamiento en seco no daña la bomba. Apáquela manualmente.

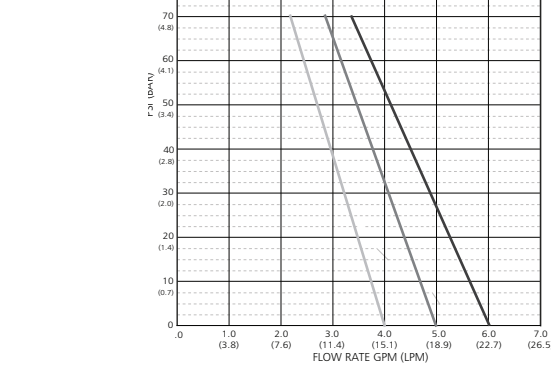
SUGERENCIA DE ASPERSIÓN

En las aplicaciones de aspersión la presión generada por la bomba generalmente depende del tamaño de la boquilla. Una boquilla de aspersión demasiado pequeña hará que el presostato de la bomba se conecte y desconecte continuamente creando un flujo pulsátil de la bomba. Un régimen de trabajo incorrecto y/o condiciones de encendido/ apagado rápidas ocasionadas por boquillas de aspersión demasiado pequeñas harán que el disyuntor térmico interno (si está equipado) se desconecte, o puede provocar un fallo prematuro del motor por el calor excesivo.

Specifications

Motor Design	Perm. Magnet TENV (non-ventilated)
Voltage Options	12 VDC, 24 VDC
Pump Head Material	Glass Filled Nylon
Elastomers Diaphragm	Santoprene®
Check Valve Materials	EPDM
Maximum Flow Rate	6.0 GPM (22.7 LPM)
Maximum Pressure	70 PSI (4.8 Bar)
Duty Cycle	Intermittent
Weight	7.6 lbs. (3.5 Kg)
Certifications	CE, RoHs
Port Size Inlet/Outlet	1/2" HB (4 GPM), 3/4" HB (5 & 6 GPM)

Flow Chart



Santoprene® is a registered trademark of DuPont Performance Elastomers.

4.0 GPM			5.0 GPM			6.0 GPM		
PSI	GPM	AMPS	PSI	GPM	AMPS	PSI	GPM	AMPS
0	4.0	3.6	0	5.0	5.5	0	6.0	7.4
10	3.8	5.0	10	4.7	7.9	10	5.7	8.3
20	3.5	6.4	20	4.4	9.5	20	5.3	10.1
30	3.3	7.8	30	4.1	10.9	30	4.9	11.6
40	3.0	9.0	40	3.8	12.1	40	4.5	13.0
50	2.7	10.1	50	3.4	13.1	50	4.1	14.4
60	2.5	11.1	60	3.1	14.0	60	3.7	15.2
70	2.2	12.0	70	2.8	14.7	70	3.3	15.6

15.1 LPM			18.9 LPM			22.7 LPM		
PSI	LPM	AMPS	PSI	LPM	AMPS	PSI	LPM	AMPS
0	15.1	3.6	0	18.9	5.5	0	22.7	7.4
0.7	14.2	5.0	0.7	18.1	7.9	0.7	21.4	8.3
1.4	13.3	6.5	1.4	16.8	9.5	1.4	20.0	10.1
2.0	12.3	7.8	2.0	15.5	10.9	2.0	18.5	11.6
2.8	11.3	9.0	2.8	14.2	12.1	2.8	17.0	13.0
3.4	10.3	10.1	3.4	13.0	13.1	3.4	15.5	14.4
4.1	9.30	11.1	4.1	11.9	14.0	4.1	14.0	15.2
4.8	8.30	12.0	4.8	10.6	14.7	4.8	12.5	15.6

Part No.	Voltage	GPM	Switch	Diaphragm	Check Valve
R8400144	12	4	80	Santo	EPDM
R8400344	24	4	80	Santo	EPDM

Part No.	Voltage	GPM	Switch	Diaphragm	Check Valve
R8500144	12	5	80	Santo	EPDM
R8500344	24	5	80	Santo	EPDM

Part No.	Voltage	GPM	Switch	Diaphragm	Check Valve
R8600144	12	6	80	Santo	EPDM
R8600344	24	6	80	Santo	EPDM