

NOTE: Consult the service parts list (F100-024) for specific part numbers and form F100-112 for additional fittings. For more information, request Form No. F100-072.

KEY	DESCRIPTION	Part Number
1	Switch	2090770
2	Upper Housing NY/EP - 4 GPM	20404870
2	Upper Housing NY/EP - 5 & 6 GPM	20404770
3	Check Valve - NY/EP	20407840
4	Diaphragm/Drive	20403830
5	Motors 4 GPM - 12V	R2009300A
5	Motors 4 GPM - 24V	R2019240 - 24V
5	Motors 5 GPM - 12V	R2009299A
5	Motors 5 GPM - 24V	R2019239
5	Motors 6 GPM - 12V	R2009298A
5	Motors 6 GPM - 24V	R2019238A
6	Baseplate with Grommets	11028510
7	Clips - 4 GPM	21000407A
7	Clips 5 & 6 GPM	20408700

Figure 1

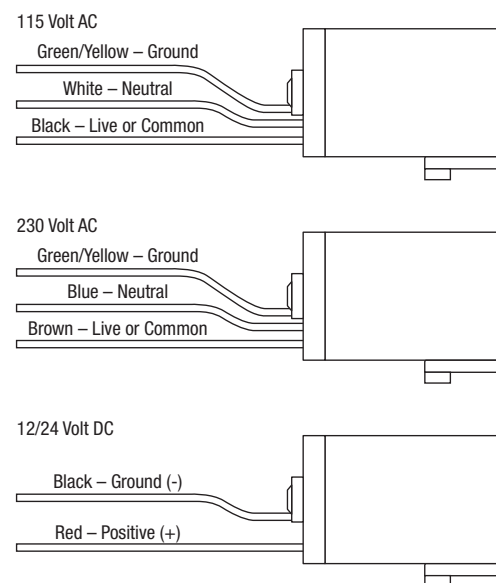


Figure 2

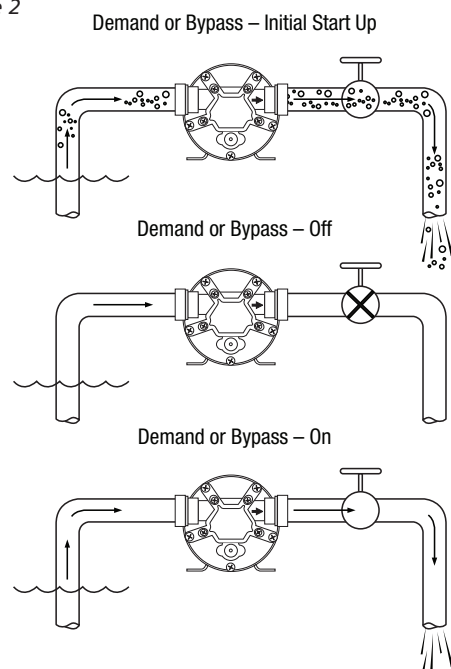
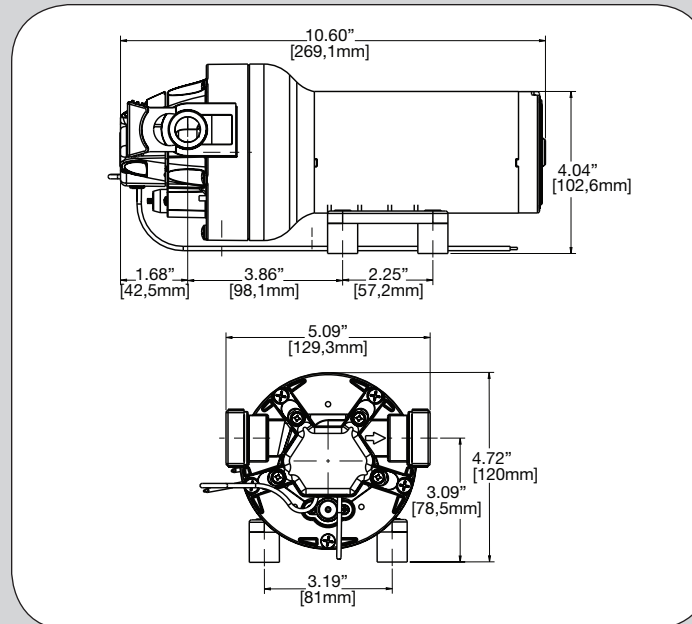
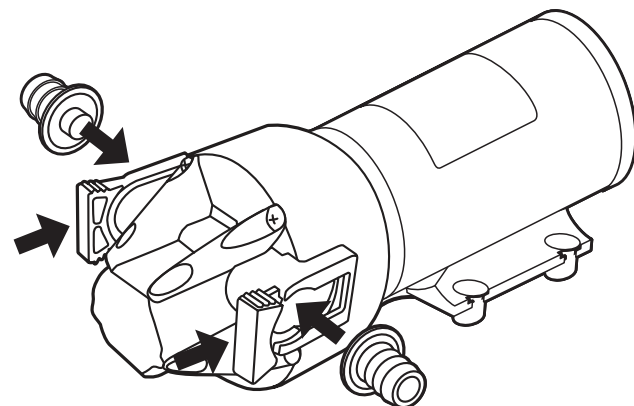


Figure 3



WARNING
EXPLOSION HAZARD



Only used with specified products. DO NOT PUMP LIQUIDS WITH A FLASH POINT BELOW 100°F (38°C) OR USE WHERE FLAMMABLE VAPORS ARE PRESENT.

- FR** À utiliser uniquement avec les produits précisés. NE PAS POMPER DES LIQUIDES DONT LE POINT D'ÉCLAIR EST INFÉRIEUR À 38°C OU NE PAS UTILISER EN PRÉSENCE DE VAPEURS INFLAMMABLES.
- DE** Verwendung ausschließlich mit spezifizierten Produkten. FLÜSSIGKEITEN MIT FLAMMPUNKT UNTER 38°C PUMPEN. PUMPE NICHT AN ORTEN VERWENDEN, AN DENEN ENTLAMMBARE DÄMPFE VORHANDEN SIND.
- IT** Da utilizzarsi unicamente con prodotti specifici. NON POMPARE LIQUIDI CON UN PUNTO DI INFIAMMABILITÀ INFERIORE A 38°C (100°F) NÉ UTILIZZARE IL PRODOTTO IN PRESENZA DI VAPORI INFIAMMABILI.
- NL** Alleen in combinatie met bepaalde producten. POMP GEEN VLOEISTOFFEN MET EEN VLAMPUNT ONDER 38°C EN GEBRUIK NIET WAAR BRANDBARE DAMPEN AANWEZIG ZIJN.
- SE** Används enbart tillsammans med specificerade produkter. PUMPA INGA VÄTSKOR MED EN FLAMPUNKT UNDER 38 °C (100 °F) ELLER ANVÄND DÄR DET FINNS LÄTTÄNTÄNDLIGA ÅNGOR.
- ES** Para usar sólo con determinados productos. NO BOMBLEAR LÍQUIDOS CON UN PUNTO DE INFLAMACIÓN INFERIOR A 100°F (38°C) NI USAR EN PRESENCIA DE VAPORES INFLAMABLES.

FLOJET

www.ittflowcontrol.com

UNITED STATES

East Coast
Tel: +1 978 281 0440 Fax: +1 978 283 2619

West Coast
Tel: +1 714 557 4700 Fax: +1 714 628 8478

UNITED KINGDOM

Tel: +44 (0) 1992 450 145 Fax: +44 (0) 1992 467 132

GERMANY

Tel: +49 (0) 40 53 53 73 0 Fax: +49 (0) 40 53 53 73 11

ITALY

Tel: +39 039 6852323 Fax: +39 039 666307

JAPAN

Tel: +81 (0) 45 475 8906 Fax: +81 (0) 45 477 1162

CHINA

Tel: (86)21 2208 2888 Fax: (86)21 2208 2999

Engineered for life



THE PRODUCT DESCRIBED HEREIN IS SUBJECT TO THE FLOJET ONE YEAR LIMITED WARRANTY, WHICH IS AVAILABLE FOR YOUR INSPECTION UPON REQUEST.

VersiJet™ Series

FLOJET

**High Capacity Pumps
Installation Guide**

- FR** Guide d'installation
- DE** Einbauanleitung
- IT** Guida per l'installazione
- NL** Installatiehandleiding
- SE** Installationsguide
- ES** Guía de Instalación



