

NOTE: Consult the service parts list (F100-024) for specific part numbers and form F100-112 for additional fittings. For more information, request Form No. F100-072.

KEY	DESCRIPTION	2090770	20404870
1	Switch		
2	Upper Housing NY/EP - 4 GPM		
2	Upper Housing NY/EP - 5 & 6 GPM	20404770	
3	Check Valve - NY/EP	20407840	
4	Diaphragm/Drive	20403830	
5	Motors 4 GPM - 12V	R2009300A	
5	Motors 4 GPM - 24V	R2019240 - 24V	
5	Motors 5 GPM - 12V	R2009299A	
5	Motors 5 GPM - 24V	R2019239	
5	Motors 6 GPM - 12V	R2009298A	
5	Motors 6 GPM - 24V	R2019238A	
6	Baseplate with Grommets	11028510	
7	Clips - 4 GPM	21000407A	
7	Clips 5 & 6 GPM	20408700	

Figure 1

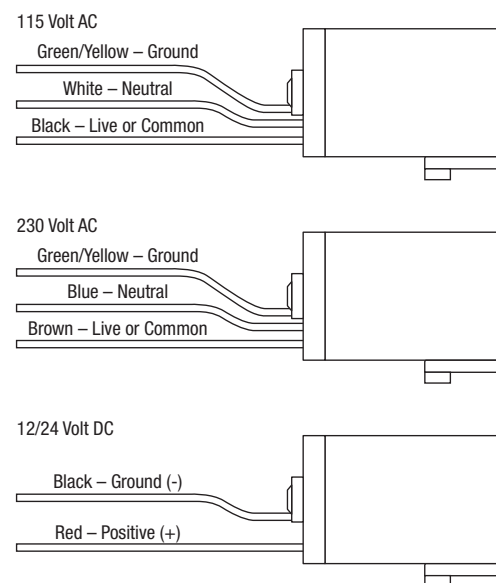


Figure 2

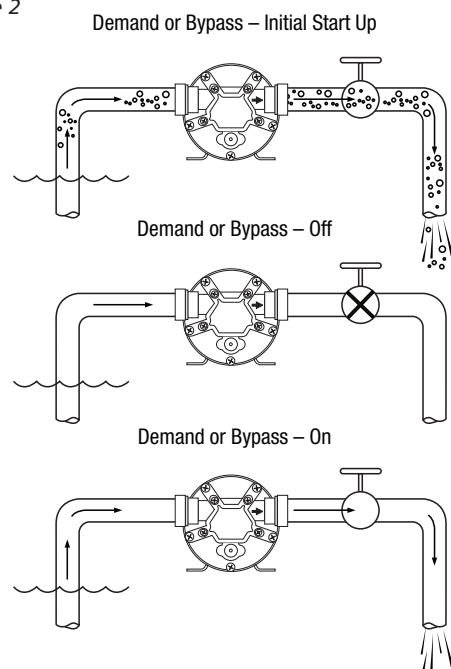
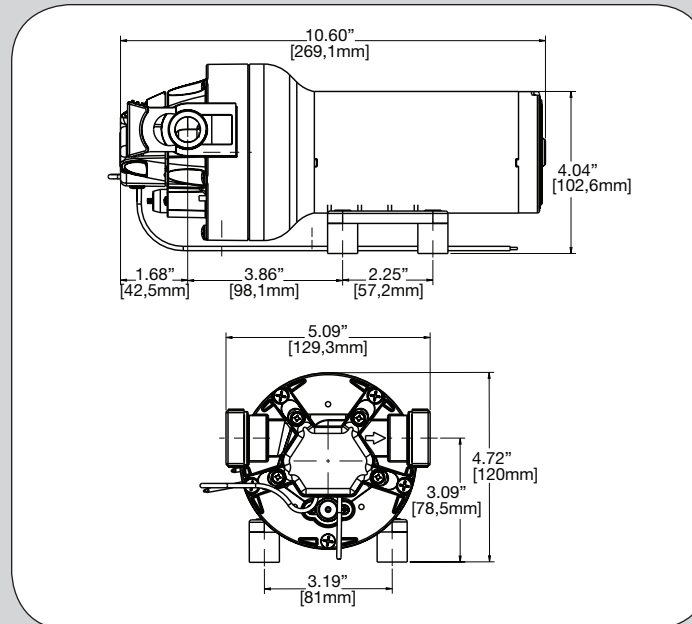
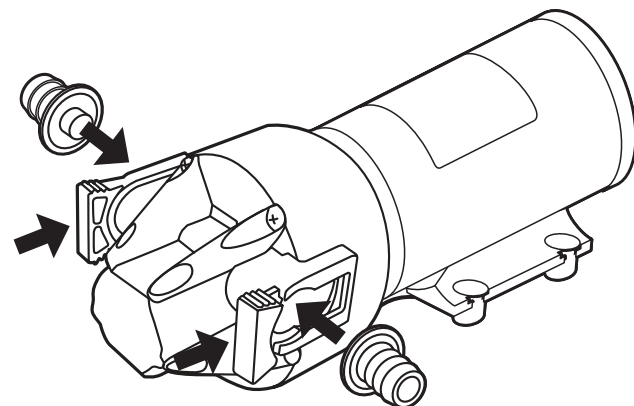


Figure 3



**WARNING**  
**EXPLOSION HAZARD**



Only used with specified products. DO NOT PUMP LIQUIDS WITH A FLASH POINT BELOW 100°F (38°C) OR USE WHERE FLAMMABLE VAPORS ARE PRESENT.

- FR** À utiliser uniquement avec les produits précisés. NE PAS POMPER DES LIQUIDES DONT LE POINT D'ÉCLAIR EST INFÉRIEUR À 38°C OU NE PAS UTILISER EN PRÉSENCE DE VAPEURS INFLAMMABLES.
- DE** Verwendung ausschließlich mit spezifizierten Produkten. FLÜSSIGKEITEN MIT FLAMMPUNKT UNTER 38°C PUMPEN. PUMPE NICHT AN ORTEN VERWENDEN, AN DENEN ENTLAMMBARE DÄMPFE VORHANDEN SIND.
- IT** Da utilizzarsi unicamente con prodotti specifici. NON POMPARE LIQUIDI CON UN PUNTO DI INFIAMMABILITÀ INFERIORE A 38°C (100°F) NÉ UTILIZZARE IL PRODOTTO IN PRESENZA DI VAPORI INFIAMMABILI.
- NL** Alleen in combinatie met bepaalde producten. POMP GEEN VLOEISTOFFEN MET EEN VLAMPUNT ONDER 38°C EN GEBRUIK NIET WAAR BRANDBARE DAMPEN AANWEZIG ZIJN.
- SE** Används enbart tillsammans med specificerade produkter. PUMPA INGA VÄTSKOR MED EN FLAMPUNKT UNDER 38 °C (100 °F) ELLER ANVÄND DÄR DET FINNS LÄTTANTÄNDLIGA ÅNGOR.
- ES** Para usar sólo con determinados productos. NO BOMBLEAR LÍQUIDOS CON UN PUNTO DE INFLAMACIÓN INFERIOR A 100°F (38°C) NI USAR EN PRESENCIA DE VAPORES INFLAMABLES.

**FLOJET**

[www.ittflowcontrol.com](http://www.ittflowcontrol.com)

**UNITED STATES**

East Coast  
Tel: +1 978 281 0440 Fax: +1 978 283 2619

West Coast  
Tel: +1 714 557 4700 Fax: +1 714 628 8478

**UNITED KINGDOM**

Tel: +44 (0) 1992 450 145 Fax: +44 (0) 1992 467 132

**GERMANY**

Tel: +49 (0) 40 53 53 73 0 Fax: +49 (0) 40 53 53 73 11

**ITALY**

Tel: +39 039 6852323 Fax: +39 039 666307

**JAPAN**

Tel: +81 (0) 45 475 8906 Fax: +81 (0) 45 477 1162

**CHINA**

Tel: (86)21 2208 2888 Fax: (86)21 2208 2999

Engineered for life



THE PRODUCT DESCRIBED HEREIN IS SUBJECT TO THE FLOJET ONE YEAR LIMITED WARRANTY, WHICH IS AVAILABLE FOR YOUR INSPECTION UPON REQUEST.

VersiJet™ Series

**FLOJET**

**High Capacity Pumps  
Installation Guide**

**FR** Guide d'installation

**DE** Einbauanleitung

**IT** Guida per l'installazione

**NL** Installatiehandleiding

**SE** Installationsguide

**ES** Guía de Instalación



