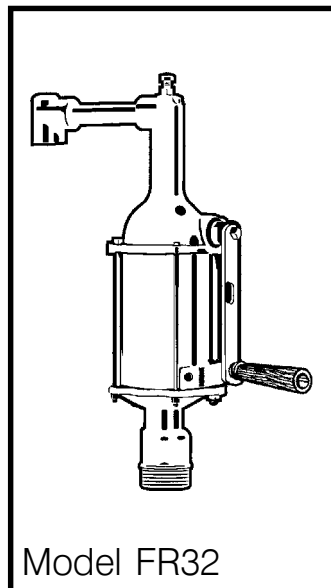
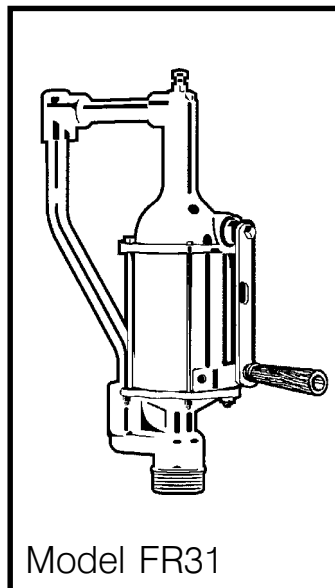


FILL-RITE

Owner's Operation & Safety Manual
Manuel d'utilisation et de sécurité
Manual de operación y seguridad
Bedienungsanleitung & Sicherheitsvorschriften

SERIES 30 PUMP POMPE DE LA SÉRIE 30 BOMBA DE SERIE 30 PUMPEN SERIE 30

For models FR31, FR32, FR33 & FR34



OUTSTANDING FEATURES • CARACTÉRISTIQUES EXCEPTIONNELLES CARACTERÍSTICAS PRINCIPALES • BESONDERE MERKMALE

- | | |
|---|---|
| <ul style="list-style-type: none">■ • Accurately dispenses one quart or one liter with each rotation• Heavy duty cast iron base• For use with fuels, oils and other noncorrosive liquids | <ul style="list-style-type: none">● • Bombea precisamente un cuarto o un litro por cada rotación• Base de hierro fundido para trabajo pesado• Para uso con combustibles, aceites y otros líquidos no corrosivos |
| <ul style="list-style-type: none">▲ • Débite précisément une pinte ou un litre à chaque rotation• Base en fonte renforcée• Convient aux carburants, huiles et autres liquides non corrosifs | <ul style="list-style-type: none">◆ • Fördert genau einen Liter oder einen Quart pro Umdrehung• Sockel aus Gusseisen• Zur Anwendung mit Kraftstoffen, Ölen und anderen nichtätzenden Flüssigkeiten |



TUTHILL
Transfer Systems

www.tuthill.com

8825 Aviation Drive
Fort Wayne, Indiana USA 46809
Tel 219 747-7524 Fax 219 747-3159

Dear Fill-Rite Customer,

Thank you for buying a Fill-Rite product. We believe that you have bought the best. This piece of literature contains information about your new equipment and its operating and service requirements. Please take a few minutes to read it carefully.

Fill-Rite's products are distributed around the world and are the result of people at Fill-Rite working together to design, manufacture, sell, ship and service products which meet the needs of each and every customer.

If, for any reason, any of our products do not meet your performance expectations, we would like to hear from you. Our best sales force is you, our customer, and we want you to be satisfied. We appreciate your purchase of a Fill-Rite product and look forward to providing your future equipment needs.

Sincerely,

George P. Jenkins
President

■ English

▲ Français

● Español

◆ Deutsch



INSTRUCCIONES DE SEGURIDAD SICHERHEITSVORSCHRIFTEN

● Para garantizar una operación segura y eficiente, es esencial leer y seguir cada una de las siguientes advertencias y precauciones.

1. **El uso o la instalación inapropiadas de este producto podrá causar serias heridas corporales o la muerte.**
2. NO FUME cerca de la bomba o use la bomba cerca de llamas. Esto podrá resultar en un incendio.
3. Este producto no deberá ser usado para transferir fluidos a un avión.
4. Este producto no es apto para usarse con agua o fluidos de consumo humano.

◆ Für sicheren und leistungsstarken Betrieb die folgenden Warnungen und Vorsichtsmaßnahmen unbedingt beachten.

1. **Unvorschriftsmäßige Anwendung oder Installation dieses Produktes kann zu Körperverletzungen oder zum Tod führen.**
2. Beim Pumpen brennbarer Flüssigkeiten NICHT rauchen oder Pumpe in der Nähe von offenem Feuer betreiben. Brandgefahr!
3. Nicht zur Übertragung von Kraftstoffen in Flugzeuge benutzen.
4. Nicht zur Anwendung mit Wasser und für menschlichen Verzehr vorgesehene Flüssigkeiten geeignet.



SAFETY INSTRUCTIONS CONSIGNES DE SÉCURITÉ

■ To ensure safe and efficient operation, it is essential to read and follow each of these warnings and precautions.

1. **Improper use or installation of this product can cause serious bodily injury or death.**
2. Do NOT smoke near pump or use pump near an open flame. Fire could result.
3. This product should not be used for fluid transfer into aircraft.
4. This product is not suited for use with water or fluids for human consumption.

▲ Pour assurer un fonctionnement efficace et sans danger, il est essentiel de lire attentivement tous les avertissements et précautions suivants.

1. **Une utilisation ou une installation incorrectes de ce produit peuvent entraîner des blessures graves, voire mortelles.**
2. Ne fumez PAS près de la pompe et n'utilisez pas la pompe près d'une flamme nue. Ceci pourrait entraîner un incendie.
3. Ce produit ne doit pas être utilisé pour transférer du fluide dans un avion.
4. Ce produit ne convient pas aux fluides destinés à la consommation humaine ni à l'eau.

GENERAL DESCRIPTION DESCRIPTION GÉNÉRALE DESCRIPCIÓN GENERAL ALLGEMEINES

■ The Fill-Rite Series 30 Quart Stroke piston pump is a lightweight, portable pump designed for use on tanks or barrels. Pump can be calibrated to pump one quart or one liter per stroke.

▲ La pompe à piston d'une pinte par course de la série 30 Fill-Rite est une pompe légère et portative conçue pour emploi sur les réservoirs ou les cuves. La pompe peut être calibrée pour pomper une pinte ou un litre par course.

● La bomba Fill-Rite de Serie 30 con recorrido de pistón de cuarto es una bomba liviana y portátil diseñada para uso en tanques o barriles. La bomba puede ser calibrada para bombear un cuarto o un litro por recorrido.

◆ Die Quart-Kolbenhubpumpe Serie 30 von Fill-Rite ist eine leichte, transportierbare Pumpe zur Anwendung mit Tankbehältern und Tonnen. Die Pumpe kann auf einen Quart oder einen Liter pro Hub kalibriert werden.

OPTIONS · OPCIONES · OPTIONEN

- • Cast aluminum screen drip pan with cover
- • Shut-off spigot with tube for bottle filling
- ▲ • Bac d'égouttement en aluminium moulé avec crépine et couvercle
- ▲ • Robinet d'arrêt avec tube pour remplissage de flacon
- • Bandeja de goteo con cedazo de aluminio fundido con tapa
- • Llave de compuerta con tubo para llenar botellas
- ◆ • Tropfschale aus Aluminiumguss mit Sieb und Abdeckung
- ◆ • Öffnungshahn mit Schlauch zum Füllen von Flaschen

TECHNICAL INFORMATION INFORMATIONS TECHNIQUES INFORMACIÓN TÉCNICA TECHNISCHE ANGABEN

- **Design Features:**
 - 2" NPT threaded base with 1/2" NPT suction inlet
 - Heavy duty cast iron design
 - Reliable rack and pinion pump mechanism
 - Smooth, easy action
 - Includes suction pipe to fit 15 to 55 gallon drums

Fluid Compatibility

If in doubt about compatibility of a specific fluid, contact supplier of fluid to check for any adverse reactions to the wetted materials shown in the parts list.

- ▲ **Caractéristiques :**
 - Base fileté 2 po NPT avec entrée d'aspiration 1/2 po NPT
 - Modèle en fonte renforcée
 - Mécanisme de pompe fiable à crémaillère
 - Fonctionnement facile et sans à coups
 - Fourni avec tuyau d'aspiration pour des fûts de 15 à 55 galons

Compatibilité de fluide

En cas de doute sur la compatibilité d'un fluide spécifique, contactez le fournisseur du fluide pour connaître les risques de détérioration des composants humides indiqués dans la nomenclature.

- **Características de diseño:**
 - Base roscada de 2" NPT con entrada de aspiración de 1/2" NPT
 - Diseño de hierro fundido para trabajo pesado
 - Mecanismo confiable de cremallera y piñón
 - Acción suave y fácil
 - Incluye tubo de aspiración para tambores de 15 a 55 galones

Compatibilidad de fluidos

Si tiene duda sobre la compatibilidad de un fluido

- específico, póngase en contacto con el proveedor para saber si tiene reacciones adversas con los materiales que estarán mojados mostrados en la lista de piezas.

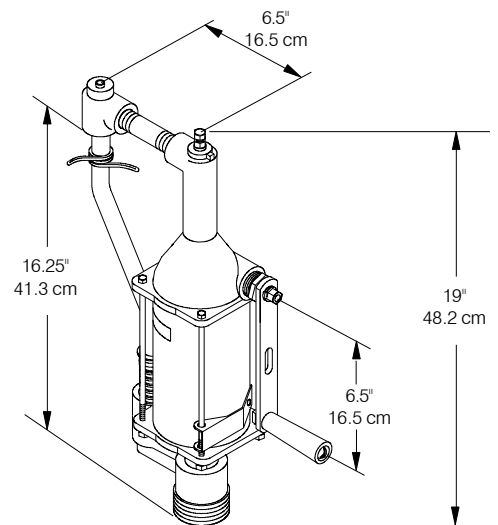
Ausführungsmerkmale:

- 2-Zoll-NPT Gewindegewinde mit 1/2-Zoll-NPT-Saugeinlass
- Strapazierfähiges Design aus Gusseisen
- Zuverlässiger Zahnstangenmechanismus
- Ruhiger Betrieb
- Ansaugrohr für Tonnen, die 15 bis 55 Gallonen halten

Flüssigkeitskompatibilität

Wenn Zweifel über die Kompatibilität mit einer speziellen Flüssigkeit bestehen, wenden Sie sich an den Hersteller der Flüssigkeit und fragen Sie nach nachteiligen Reaktionen mit den in der Stückliste aufgeführten Materialien.

Dimensions · Dimensions Dimensiones · Abmessungen



INSTALLATION · INSTALACIÓN

NOTE: Use oil resistant pipe compound on all threaded joints.

1. Remove all plastic protective caps and plugs from openings and suction pipe assembly.
2. Screw suction pipe into pump inlet.
3. Extend suction pipe and insert into tank or barrel.
4. Tighten pump into tank or barrel.
5. Calibrate pump to either quarts or liters following directions in calibration section below.

Pumps with Drip Pan

1. Install drip pan assembly (item 37) into pump base.
2. Screw suction pipe into pump inlet.
3. Screw pump with drip pan and suction pipe into tank or barrel.
4. Calibrate pump to either quarts or liters following directions in calibration section below.

▲ **REMARQUE :** Utilisez du mastic pour joint de tubes résistant à l'huile sur tous les raccords filetés.

1. Retirez tous les chapeaux protecteurs en plastique des ouvertures et du tuyau d'aspiration.
2. Vissez la conduite d'aspiration dans l'entrée de la pompe.
3. Allongez la conduite d'aspiration et insérez-la dans le réservoir ou la cuve.
4. Vissez la pompe dans le réservoir ou la cuve.
5. Étalonnez la pompe en pintes ou en litres en suivant les instructions de la section d'étalonnage ci-dessous.

Pompes avec bac d'égouttement

1. Installez le bac d'égouttement (article 37) dans la base de la pompe.
2. Vissez la conduite d'aspiration dans l'entrée de la pompe.
3. Vissez la pompe avec le bac d'égouttement et le tuyau d'aspiration dans le réservoir ou la cuve.
4. Étalonnez la pompe en pintes ou en litres en suivant les instructions de la section d'étalonnage ci-dessous.

● **NOTA:** Use un compuesto para tuberías resistente a aceite en todos los acoples roscados.

1. Remueva todas las tapas de protección de plástico de los agujeros y del ensamble del tubo de aspiración.
2. Atornille el tubo de aspiración en la entrada de la bomba.
3. Extienda el tubo de aspiración e insértelo dentro del tanque o barril.
4. Apriete la bomba en el tanque o barril.
5. Calibre la bomba a cuartos o a litros siguiendo las instrucciones de la sección de calibración abajo.

Bombas con bandeja de goteo

1. Instale el ensamble de la bandeja de goteo (artículo 37) en la base de la bomba.
2. Atornille el tubo de aspiración en la entrada de la bomba.
3. Atornille la bomba con la bandeja de goteo y el tubo de aspiración en el tanque o barril.
4. Calibre la bomba a cuartos o a litros siguiendo las instrucciones de la sección de calibración abajo.

● **HINWEIS:** Benzin- und ölbeständige Röhrenverbundmasse an allen Schraubverbindungen benutzen.

1. Sämtliche Schutzkappen und -stecker aus Öffnungen und Ansaugrohr entfernen.
2. Ansaugrohr in den Pumpeneinlass einschrauben.
3. Ansaugrohr verlängern und in Tank oder Tonne einführen.
4. Pumpe und Tank oder Tonne fest verbinden.
5. Pumpe den Anweisungen im Abschnitt „Kalibrierung“ entsprechend auf Quarts oder Liter kalibrieren.

Pumpen mit Tropfschale

1. Tropfschale (37) im Pumpensockel installieren.
2. Ansaugrohr in den Pumpeneinlass einschrauben.
3. Pumpe mit Tropfschale und Ansaugrohr in Tank oder Tonne einschrauben.
4. Pumpe den Anweisungen im Abschnitt „Kalibrierung“ entsprechend auf Quarts oder Liter kalibrieren.

CALIBRATION • ÉTALONNAGE CALIBRACIÓN • KALIBRIERUNG

■ The Fill-Rite series 30 quart stroke piston pump can be easily calibrated in either one quart or one liter. Calibration is required before initial use, when changing unit of measure or when pumping a different fluid. Pump retains accuracy year after year.

A proving container or a container of KNOWN volume is needed for the calibration procedure. It is recommended that the container's volume be at least five times larger than the unit of calibration. For example, a five quart container should be used when calibrating quarts.

1. Fill calibration container to known volume, counting pump strokes. One stroke should be equal to the unit of calibration.
2. If container volume is incorrect, loosen nut (item 4). Turn adjustment screw (item 5) counterclockwise for more liquid or clockwise for less liquid.
3. Repeat steps 1 and 2 until pump calibration is correct. Tighten nut (item 4).

▲ La pompe à piston d'une pinte par course de la série 30 Fill-Rite peut être facilement étalonnée en pinte ou en litre. L'étalonnage est nécessaire avant le premier emploi, lors du changement d'unité de mesure ou lors du pompage d'un fluide différent. La pompe est fidèle au fil des ans.

Un container d'un volume CONNU est nécessaire pour la procédure d'étalonnage. Il est recommandé que le volume du container soit d'au moins cinq fois l'unité d'étalonnage. Par exemple, un container de cinq pintes doit être utilisé lors de l'étalonnage de pintes.

1. Remplissez le container d'étalonnage au volume connu, en comptant les courses de pompe. Une course doit être égale à l'unité d'étalonnage.
2. Si le volume du container est incorrect, desserrez l'écrou (article 4) Tournez la vis de réglage (article 5) dans le sens inverse des aiguilles d'une montre pour plus de liquide ou dans le sens inverse pour moins de liquide.
3. Répétez les étapes 1 et 2 jusqu'à ce que l'étalonnage de la pompe soit correct. Serrez l'écrou (article 4)

● La bomba de pistón de un cuarto Fill-Rite de serie 30 puede ser calibrada fácilmente para un cuarto o un litro. Es necesario calibrarla antes de usarla por primera vez, cuando cambie la unidad de medida o cuando vaya a bombear un fluido diferente. La bomba mantiene su precisión año tras año.

Un recipiente de prueba o un recipiente de volumen CONOCIDO es necesario para el procedimiento de calibración. Se recomienda que el volumen del recipiente sea por lo menos cinco veces mayor que la unidad de calibración. Por ejemplo, un recipiente de cinco cuartos deberá ser usado al calibrarla para cuartos.

1. Llene el recipiente de calibración al volumen conocido, contando los recorridos de la bomba. Un recorrido deberá ser igual a la unidad de calibración.

- 2. Si el volumen del recipiente es incorrecto, afloje la tuerca (artículo 4). Gire el tornillo de ajuste (artículo 5) en el sentido contra horario para más líquido o en el sentido horario para menos líquido.
- 3. Repita los pasos 1 y 2 hasta que la calibración de la bomba sea correcta. Apriete la tuerca (artículo 4).
- ◆ Die Fill-Rite Kolbenhubpumpe Serie 30 kann entweder auf einen Quart oder einen Liter pro Hub kalibriert werden. Kalibrierung ist erforderlich vor der ersten Inbetriebnahme, wenn die Masseinheit geändert wird oder wenn auf eine andere Art von Flüssigkeit gewechselt wird. Die Genauigkeit der Pumpe bleibt über Jahre bestehen.

Für die Kalibrierung ist ein Kalibrierbehälter oder ein Behälter mit einer BEKANNTEN Flüssigkeitsmenge erforderlich. Es wird empfohlen, dass der Inhalt des Behälters mindestens fünf mal grösser als die Kalibriereinheit ist. D.h., zur Kalibrierung auf Liter sollte ein 5-Liter-Behälter benutzt werden.

1. Kalibrierbehälter auf die entsprechend bekannte Menge auffüllen. Dabei die Pumpentakte zählen. Ein Takt muss der Kalibriereinheit entsprechen.
2. Wenn der Inhalt des Behälters inkorrekt ist, Mutter (4) lösen. Für weniger Flüssigkeit die Stellschraube (5) im Uhrzeigersinn, für mehr Flüssigkeit entgegen dem Uhrzeigersinn drehen.
3. Schritte 1 und 2 wiederholen, bis Pumpe korrekt kalibriert ist. Mutter (4) festziehen.

**OPERATING INSTRUCTIONS
MODE D'EMPLOI
INSTRUCCIONES DE OPERACIÓN
BEDIENUNGSANLEITUNG**

- 1. Crank pump handle counterclockwise until full stop to prime pump.
- 2. Crank pump handle clockwise until full stop to pump fluid.
- ▲ 1. Tournez la poignée de la pompe dans le sens inverse des aiguilles d'une montre jusqu'à la butée pour amorcer la pompe.
- 2. Tournez la poignée de la pompe dans le sens des aiguilles d'une montre jusqu'à la butée pour pomper du fluide.
- 1. Para cebar la bomba déle vuelta a la manivela en el sentido contra horario hasta que pare completamente.
- 2. Para bombear, déle vuelta a la manivela en el sentido horario hasta que pare completamente.
- ◆ 1. Pumpenkurbel bis zum Anschlag gegen den Uhrzeigersinn drehen, um Pumpe zum Ansaugen zu bringen.
- 2. Pumpenkurbel bis zum Anschlag im Uhrzeigersinn drehen, um Flüssigkeit zu pumpen.

**REPAIR • RÉPARATION
REPARACIÓN • REPARATUR**

- Pumps needing repair should be taken to an authorized repair shop or returned to factory for service. Pumps must be thoroughly flushed before being taken in for repair.
- ▲ Les pompes qui nécessitent d'être réparées, doivent être amenées dans un atelier de réparation agréé ou renvoyées à l'usine pour service. Les pompes doivent être soigneusement rincées avant d'être envoyées à réparer.
- Las bombas que necesiten reparación deberán ser llevadas a un taller de reparación autorizado o retornadas a la fábrica para servicio. Las bombas deberán ser enjuagadas completamente antes de ser llevadas a servicio.
- ◆ Reparaturbedürftige Motoren zu einer autorisierten Reparaturwerkstatt bringen oder an die Fabrik zurücksenden. Pumpen müssen vor Reparaturabgabe gründlich ausgespült und entleert werden.

TROUBLESHOOTING GUIDE		
PROBLEM	POSSIBLE CAUSE	SOLUTION
Pump will not prime	<ul style="list-style-type: none"> • Suction pipe problem • Gasket leakage • Piston assembly leakage 	<ul style="list-style-type: none"> • Check for leaks at suction pipe joints. • Tighten tie bolts; replace if necessary. • Check piston lip seal and ball valve.
Low capacity	<ul style="list-style-type: none"> • Suction pipe problem • Ball valve leakage 	<ul style="list-style-type: none"> • Check for leaks at suction pipe joints. • Check ball seats for defects
Fluid leakage	<ul style="list-style-type: none"> • Bad shaft seal • Gasket leakage • Incompatible fluid 	<ul style="list-style-type: none"> • Replace O-rings. • Tighten tie-bolt nuts and packing nut. • Refer wetted parts list to fluid manufacturer.

GUIDE DE DÉPANNAGE		
PROBLÈME	CAUSE POSSIBLE	SOLUTION
La pompe ne s'amorce pas	<ul style="list-style-type: none"> • Problème de conduite d'aspiration • Fuite de joint • Fuite du piston 	<ul style="list-style-type: none"> • Recherchez les fuites au niveau des joints de tuyau d'aspiration • Serrez les boulons d'assemblage, remplacez-les le cas échéant • Vérifiez le joint à lèvres du piston et le clapet à bille.
Faible capacité	<ul style="list-style-type: none"> • Problème de conduite d'aspiration • Fuite de clapet à bille 	<ul style="list-style-type: none"> • Recherchez les fuites au niveau des joints de tuyau d'aspiration • Recherchez les défauts du clapet à bille
Fuite de fluide	<ul style="list-style-type: none"> • Mauvais joint d'arbre • Fuite de joint • Fluide incompatible 	<ul style="list-style-type: none"> • Remplacez le joint torique • Serrez les écrous de boulon d'assemblage et l'écrou de presse-garniture • Fournissez la liste des pièces humides au fabricant de fluide.

GUÍA DE DIAGNÓSTICO DE DESPERFECTOS		
PROBLEMA	CAUSA POSIBLE	SOLUCIÓN
No se puede cebar	<ul style="list-style-type: none"> • Problema en el tubo de aspiración • Fugas de empaques • Escape del ensamble del pistón 	<ul style="list-style-type: none"> • Revise si hay fugas en las juntas del tubo la bomba de aspiración. • Apriete los pernos de fijación, reemplácelos si es necesario. • Revise el labio y el sello del pistón y la válvula de esfera.
Baja capacidad	<ul style="list-style-type: none"> • Problema en el tubo de aspiración. • Escape de la válvula de esfera 	<ul style="list-style-type: none"> • Revise si hay fugas en las juntas del tubo de aspiración • Revise el asiento de la esfera para ver si está defectuoso
Escape de fluido	<ul style="list-style-type: none"> • Sello del eje defectuoso • Fugas de empaques • Fluído incompatible 	<ul style="list-style-type: none"> • Reemplace las juntas tóricas. • Apriete el perno de fijación y la tuerca de empaque. • Enséñele la lista de piezas que se mojan al fabricante del fluído.

BEHEBUNG VON STÖRUNGEN		
PROBLEM	MÖGLICHE URSACHE	MASSNAHME
Pumpe saugt nicht an	<ul style="list-style-type: none"> • Störung in der Ansaugleitung • Dichtung leckt • Kolben leckt 	<ul style="list-style-type: none"> • Auf Lecks in der Ansaugleitung prüfen. • Schrauben nachziehen, ggf. ersetzen. • Kolbendichtung und Kugelhahn prüfen.
Niedriges Fördervolumen	<ul style="list-style-type: none"> • Störung in der Ansaugleitung • Kugelhahn leckt 	<ul style="list-style-type: none"> • Schraubverbindungen auf Lecks prüfen. • Kugelhahnlagerung auf Defekte prüfen.
Austritt von Flüssigkeit	<ul style="list-style-type: none"> • Wellendichtung defekt • Dichtungsring leckt • Inkompatible Flüssigkeit 	<ul style="list-style-type: none"> • O-Ringe austauschen. • Ankerschrauben und Dichtungsmutter nachziehen. • Information über benetzte Teile vom Flüssigkeitshersteller einholen

WHEN ORDERING REPAIR PARTS, BE SURE TO GIVE REPLACEMENT PART NUMBER, DATE OF MANUFACTURE AND PUMP SERIES NUMBER. THIS WILL ENSURE THAT THE CORRECT REPLACEMENT PART IS SUPPLIED.

TOLL FREE CUSTOMER CARE NUMBER
800 634 2695

LORS DE LA COMMANDE DE PIÈCES DE RECHANGE, ASSUREZ-VOUS DE FOURNIR LA RÉFÉRENCE DE LA PIÈCE DE RECHANGE, LA DATE DE FABRICATION ET LE NUMÉRO DE SÉRIE DE LA POMPE. CECI ASSURE QUE LA BONNE PIÈCE DE RECHANGE EST FOURNIE..

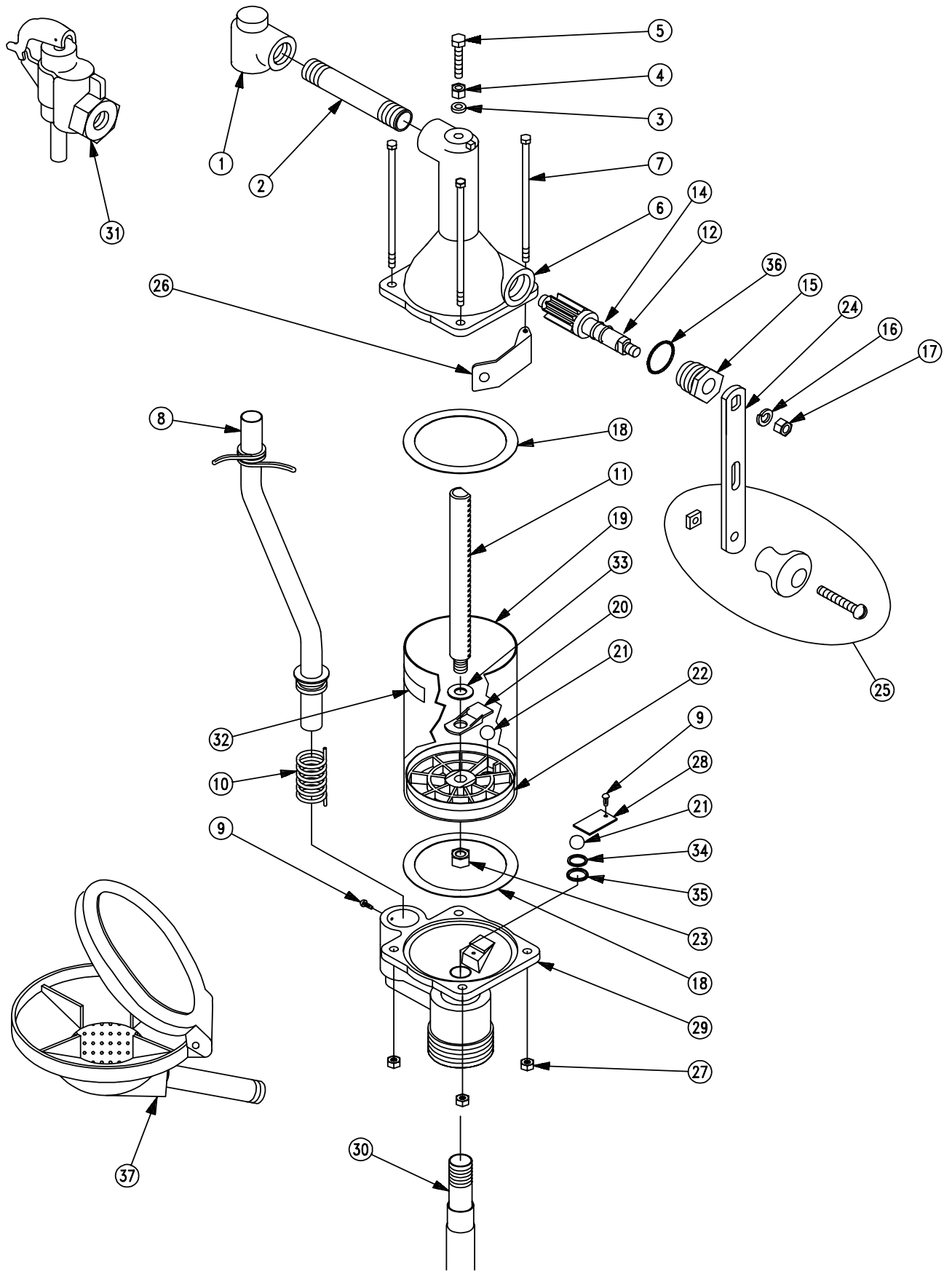
CUANDO ORDENE PIEZAS PARA REPARACIÓN, ASEGÚRESE DE DAR EL NÚMERO DE PIEZA DE REPUESTO, LA FECHA DE FABRICACIÓN Y EL NÚMERO DE LA SERIE DEL MEDIDOR. ESTO GARANTIZA QUE LA PIEZA DE REPUESTO CORRECTA SEA SUMINISTRADA.

BEI DER BESTELLUNG VON ERSATZTEILEN BITTE DIE ERSATZTEILNUMMER, DAS HERSTELLUNGSDATUM UND DIE SERIENNUMMER DER PUMPE ANGEBEN.

REPAIRKIT 30KTF4919

(Includes items 14,18,20,21, 22, 36 & 30F5930 Packing)

SERIES 30 PUMP PARTS LIST				
ITM. NO.	PART NO.	DESCRIPTION	MATERIALS OF CONSTRUCTION	QTY.
1	30F4932	Discharge Spigot Assembly	Steel, cast iron	1
2	30F6070	1/2 x 4-3/4 Nipple	Steel	1
3	30F5990	Sealing Washer	Leather	1
4	704F3680	5/16-18 Hex Nut		1
5	30F6121	Adjustment Screw		1
6	30F5560	Top Cylinder Head	Cast iron	1
7	30F5060	Tie Bolt		4
8	30F5592	Return Tube Assembly	Steel	1
9	30F6100	Stud	Zinc plated steel	2
10	30F5040	Return Tube Spring		1
11	30F4970	Rack	Steel	1
12	30F4920	Pinion	Steel	1
14	30F4952	O-Ring, Pinion (-111)	Fluorocarbon	2
15	30F4630	Packing Nut		1
16	704F3720	3/8 Lockwasher		1
17	704F3710	3/8 Hex Nut		1
18	30F4950	Cylinder Gasket	Fiber	2
19	30F4960	Cylinder	Steel	1
20	30F4916	Retainer	Acetal	1
21	30F6080	Ball Valve	Steel chrome	1
22	30F5558	Piston	Acetal	1
	30F5559	Piston Assembly (Includes Items 20, 21, 22)		Opt.
23	30F6090	7/16 Hex Nut	Zinc plated steel	1
24	30F4540	Crank		1
25	100F1086	Wood Grip Assembly		1
27	702F3310	1/4-20 Hex Nut		4
28	30F5120	Retainer	Steel	1
29	30F5690	Base Casting - Model 31	Cast iron	1
	30F5610	Base Casting - Models 32, 33, & 34	Cast iron	1
30	30F1879	Suction Pipe Assembly	Polypropylene	1
	30F5301	Suction Pipe Assembly	Steel, acetal	Opt.
31	30F6227	Spigot Shut-off Assembly - Model 34	Cast iron, steel, Hy-Car, Buna-N	1
33	30F6205	7/16 Washer	Zinc plated steel	1
34	30F4918	Seat Retainer	Steel	1
35	1200F6576	O-Ring (-015) Seat	Fluorocarbon	1
36	30F4951	O-Ring (-119) for Item 15	Fluorocarbon	1
37	30F5622	Drip Pan Assembly - Models 33 & 34	Cast iron, steel, Zinc plated steel	



N° ART	RÉFÉRENCE DE PIÈCE	DESCRIPTION	MATÉRIAU DE FABRICATION	QTÉ
1	30F4932	Discharge Spigot Assembly	Acier, fonte	1
2	30F6070	Raccord 1/2 x 4 3/4	Acier	1
3	30F5990	Rondelle joint		Cuir
4	704F3680	Écrou six pans 5/16-18		1
5	30F6121	Vis de réglage		1
6	30F5560	Culasse supérieure	Fonte	1
7	30F5060	Boulon d'assemblage		4
8	30F5592	Tube de retour	Acier	1
9	30F6100	Goujon	Acier zingué	2
10	30F5040	Ressort de tube de retour		1
11	30F4970	Crémaillère	Acier	1
12	30F4920	Pignon	Acier	1
14	30F4952	Joint torique de pignon (-111)	Fluorocarbure	2
15	30F4630	Écrou de garniture		1
16	704F3720	Rondelle frein de 3/8		1
17	704F3710	Écrou six pans de 3/8		1
18	30F4950	Joint de cylindre	Fibre	2
19	30F4960	Cylindre	Acier	1
20	30F4916	Retenue	Résine acétal	1
21	30F6080	Clapet à bille	Acier chromé	1
22	30F5558	Piston	Résine acétal	1
	30F5559	Piston (comporte les articles 20, 21, 21)		Opt.
23	30F6090	Écrou six pans 7/16	Acier zingué	1
24	30F4540	Manivelle		1
25	100F1086	Poignée en bois		1
27	702F3310	Écrou six pans 1/4-20		4
28	30F5120	Retenue	Acier	1
29	30F5690	Base moulée – modèle 31	Fonte	1
	30F5610	Base moulée – modèles 32,33 et 34	Fonte	1
30	30F1879	Conduite d'aspiration	Polypropylène	1
	30F5301	Conduite d'aspiration	Acier, résine acétal	Opt.
31	30F6227	Robinet de fermeture, modèle 34	Fonte, acier, Haut-carbure, Buna-N	1
33	30F6205	Rondelle 7/16	Acier zingué	1
34	30F4918	Retenue de siège	Acier	1
35	1200F6576	Joint torique (015) de siège	Fluorocarbure	1
36	30F4951	Joint torique (119) pour l'article 15	Fluorocarbure	1
37	30F5622	Bac d'égouttement – modèles 33 et 34	Fonte, acier acier zingué	

**NÉCESSAIRE DE RÉPARATION
30KTF4919**

(avec articles 14,18,20,21, 22, 36 & et garniture 30F5930)

ART Nº	PIEZA Nº	DESCRIPCION	MATERIALES DE CONSTRUCCION	CTD.
1	30F4932	Ensamble de llave de descarga	Acero, hierro fundido	1
2	30F6070	Niple de 1/2" x 4-3/4	Acero	1
3	30F5990	Arandela de sellamiento	Cuero	1
4	704F3680	Tuerca hexagonal de 5/16-18		1
5	30F6121	Tornillo de ajuste		1
6	30F5560	Culata superior del cilindro	Hierro fundido	1
7	30F5060	Perno de fijación		
8	30F5592	Ensamble de tubo de retorno	Acero	1
9	30F6100	Espárrago	Acero metalizado en zinc	2
10	30F5040	Resorte del tubo de retorno		
11	30F4970	Cremallera	Acero	1
12	30F4920	Piñón	Acero	1
14	30F4952	Junta tórica, piñón (-111)	Fluorocarbonado	2
15	30F4630	Tuerca de empaque		1
16	704F3720	Arandela de seguridad de 3/8		1
17	704F3710	Tuerca hexagonal de 3/8		1
18	30F4950	Empaque del cilindro	Fibra	2
19	30F4960	Cilindro	Acero	1
20	30F4916	Retenedor	Acetal	1
21	30F6080	Válvula de esfera	Acero cromado	1
22	30F5558	Pistón	Acetal	1
	30F5559	Ensamble de pistón (Incluye 20, 21, 22)		Opt.
23	30F6090	Tuerca hexagonal de 7/16	Acero metalizado en zinc	1
24	30F4540	Manivela		1
25	100F1086	Ensamble de agarradera de madera		1
27	702F3310	Tuerca hexagonal 1/4-20		4
28	30F5120	Retenedor	Acero	1
29	30F5690	Fundición de la base - modelo 31	Hierro fundido	1
	30F5610	Fundición de la base - modelos 32, 33 y 34	Hierro fundido	1
30	30F1879	Ensamble de tubo de aspiración	Polipropileno	1
	30F5301	Ensamble de tubo de aspiración	Acero, acetal	Opt.
31	30F6227	Ensamble de llave de cierre - modelo 34	Hierro fundido, acero, Hy-Car, Buna-N	1
33	30F6205	Arandela de 7/16	Acero metalizado en zinc	1
34	30F4918	Retenedor del asiento	Acero	1
35	1200F6576	Junta tórica (-015) asiento	Fluorocarbonado	1
36	30F4951	Junta tórica (-119) para el artículo 15	Fluorocarbonado	1
37	30F5622	Ensamble de bandeja de goteo - modelos 33 y 34	Hierro fundido, acero acero metalizado en zinc	

**KIT DE REPARACIÓN
30KTF4919**

(Incluye los artículos 14, 18, 20, 21, 22, 36 & la
empaquetadura 30F5930)

ITM NO.	PART NO.	BESCHREIBUNG	AUSFÜHRUNG	QTY
1	30F4932	Ablasshahn	Stahl, Gusseisen	1
2	30F6070	1/2 x 4-3/4 Nippel	Stahl	1
3	30P5990	Dichtungsring	Leder	1
4	704P3680	Sechskantmutter, 5/16-18		1
5	30F6121	Stelschraube		1
6	30P5560	Oberer Zylinderkopf	Gusseisen	1
7	30P5060	Ankerbolzen		4
8	30P5592	Rückflussleitung	Stahl	1
9	30F6100	Schraubbolzen	Verzinkter Stahl	2
10	30P5040	Feder, Rückflussleitung		1
11	30F4970	Zahnstange	Stahl	1
12	30F4920	Ritzel	Stahl	1
14	30F4952	O-Ring, Ritzel (-111)	Fluorkohlenstoff	2
15	30F4630	Dichtungsmutter		1
16	704P3720	Sicherungsscheibe, 3/8		1
17	704P3710	Sechskantmutter, 3/8		1
18	30F4950	Zylinderdichtung	Fiber	2
19	30F4960	Zylinder	Stahl	1
20	30F4916	Seegering	Acetal	1
21	30F6080	Kugelhahn	Verchromter Stahl	1
22	30P5558	Kolben	Acetal	1
	30P5559	Kolben, komplett (einschl. Lfd. Nr. 20, 21, 22)		Opt.
23	30F6090	Sechskantmutter, 7/16	Verzinkter Stahl	1
24	30F4540	Kurbel		1
25	100F1086	Holzgriff		1
27	702P3310	Sechskantmutter, 1/4-20		4
28	30P5120	Seegering	Stahl	1
29	30P5690	Sockel - Modell 31	Gusseisen	1
	30P5610	Sockel - Modell 32, 33, 34	Gusseisen	1
30	30F1879	Ansaugleitung	Polypropylen	1
	30P5301	Ansaugleitung	Stahl, Acetal	Opt.
31	30F6227	Öffnungshahn - Modell 34	Gusseisen, Stahl, Hy-Car, Buna-N	1
33	30F6205	Unterlegscheibe, 7/16	Verzinkter Stahl	1
34	30F4918	Halterungsring	Stahl	1
35	1200F6576	O-Ring (-015), Halterung	Fluorkohlenstoff	1
36	30F4951	O-Ring (-119) für lfd. Nr. 15	Fluorkohlenstoff	1
37	30P5622	Tropfschale - Modell 33 und 34	Gusseisen, Stahl, Verzinkter Stahl	

**REPARATURSATZ
30KTF4919**

(Einschließlich lfd. Nr. 14,18,20,21, 22, 36 & 30F5930)

Tuthill Transfer Systems ("Manufacturer") warrants to each buyer of its Fill-Rite products (the "Buyer") for a period of 12 months from date of invoice or sales receipt, but in no event more than 18 months from date of manufacture, that goods of its manufacture ("Goods") will be free from defects of material and workmanship. Manufacturer's sole obligation under the foregoing warranties will be limited to either, at Manufacturer's option, replacing or repairing defective Goods (subject to limitations hereinafter provided) or refunding the purchase price for such Goods theretofore paid by the Buyer, and Buyer's exclusive remedy for breach of any such warranties will be enforcement of such obligations of Manufacturer. If Manufacturer so requests the return of the Goods, the Goods will be redelivered to Manufacturer in accordance with Manufacturer's instructions F.O.B. Factory. The remedies contained herein shall constitute the sole recourse of the Buyer against Manufacturer for breach of warranty. IN NO EVENT SHALL MANUFACTURER'S LIABILITY ON ANY CLAIM FOR

PRODUCT WARRANTY

DAMAGES ARISING OUT OF THE MANUFACTURE SALE, DELIVERY OR USE OF THE GOODS EXCEED THE PURCHASE PRICE OF THE GOODS. The foregoing warranties will not extend to Goods subjected to misuse, neglect, accident or improper installation or maintenance, or which have been altered or repaired by anyone other than Manufacturer or its authorized representative. THE FOREGOING WARRANTIES ARE EXCLUSIVE AND IN LIEU OF ALL OTHER WARRANTIES OF MERCHANTABILITY, FITNESS FOR PURPOSE OF ANY OTHER TYPE, WHETHER EXPRESS OR IMPLIED. No person may vary the foregoing warranties and remedies except in writing signed by a duly authorized officer of Manufacturer. Warranties or remedies that differ from the foregoing shall not otherwise be binding on Manufacturer. The Buyer's acceptance of delivery of the Goods constitutes acceptance of the foregoing warranties and remedies, and all conditions and limitations thereof.

Tuthill Transfer Systems (« Fabricant ») garantit à chaque acheteur de ses produits Fill-Rite (« Acheteur ») pendant une période de 12 mois à partir de la date de facturation ou du talon d'achat, mais en aucun cas pendant plus de 18 mois à partir de la date de fabrication, que les marchandises qu'il fabrique (« Marchandises ») sont sans défaut de matériau et de fabrication. La seule obligation du Fabricant sous la présente garantie sera limitée au remplacement ou à la réparation des Marchandises défectueuses, au choix du Fabricant (dans les limites ci-après définies) ou au remboursement du prix d'achat des Marchandises payées par l'Acheteur, et le recours exclusif de l'Acheteur pour rupture de telles garanties est de faire exécuter ces obligations par le Fabricant. Si le Fabricant demande le renvoi des Marchandises, les Marchandises seront livrées au Fabricant conformément aux instructions du Fabricant, F.A.B. usine. Les recours définis dans la présente constituent le seul recours de l'Acheteur contre le Fabricant pour rupture de garantie. EN AUCUN CAS LA RESPONSABILITÉ DU FABRICANT POUR DES RÉCLAMATIONS DE DOMMAGES RÉSULTANT DE LA FABRICATION, VENTE,

GARANTIE

LIVRAISON OU UTILISATION DES MARCHANDISES NE DÉPASSERA LE PRIX D'ACHAT DES MARCHANDISES. La présente garantie ne s'étend pas aux Marchandises soumises à une mauvaise utilisation, négligence, accident ou installation ou entretien inappropriés, ou qui ont été modifiées ou réparées par quiconque autre que le Fabricant ou son représentant autorisé. LES PRÉSENTES GARANTIES SONT EXCLUSIVES ET REMPLACENT TOUTE AUTRE GARANTIE DE QUALITÉ MARCHANDE OU D'ADAPTATION À UN USAGE PARTICULIER OU DE TOUT AUTRE TYPE, EXPLICITE OU IMPLICITE. Nul ne peut modifier les présents recours et garanties sauf modification par écrit signée par un membre de la direction du Fabricant dûment autorisé. Les garanties ou recours qui diffèrent de ce qui vient d'être déclaré ne constituent pas d'obligation différente pour le Fabricant. L'acceptation par l'Acheteur de la livraison des Marchandises constitue l'acceptation des présents recours et garanties, et de toutes leurs conditions et limitations.

La compañía Tuthill Transfer Systems ("Fabricante") le garantiza a cada comprador de sus productos Fill-Rite (el "Comprador") durante un período de 12 meses desde la fecha de la factura o recibo de venta, pero en ningún caso más de 18 meses desde la fecha de fabricación, que las mercancías de su fabricación ("Mercancías") estarán libres de defectos en material y mano de obra. La única responsabilidad del fabricante bajo la garantía anterior estará limitada al reemplazo o a la reparación de las Mercancías defectuosas, a la opción del fabricante, (sujeta a las limitaciones indicadas en la presente) o al reembolso del precio de compra de dichas Mercancías pagados por el Comprador y el recurso exclusivo del comprador por el incumplimiento de dichas garantías será el cumplimiento de dichas obligaciones por parte del Fabricante. Si el Fabricante requiere la devolución de la Mercancía, la Mercancía será reenviada al Fabricante de acuerdo con las instrucciones de Fabricante F.O.B. fábrica. Los remedios contenidos aquí constituyen el único recurso del Comprador contra el Fabricante por el incumplimiento de la garantía. EN NINGÚN CASO SERÁ EL FABRICANTE

GARANTÍA

RESPONSABLE DE NINGÚN RECLAMO POR DAÑOS COMO CONSECUENCIA DE LA VENTA, ENTREGA O USO DE LA MERCANCÍA POR PARTE DEL FABRICANTE EN EXCESO DEL PRECIO DE COMPRA DE LA MERCANCÍA. Las garantías anteriores no se extenderán a Mercancías sujetas al mal uso, negligencia, accidente o instalación y mantenimiento inadecuados, o las cuales han sido alteradas o reparadas por alguna otra persona que no sea el Fabricante o su representante autorizado. LAS GARANTÍAS ANTERIORES SON EXCLUSIVAS Y EN LUGAR DE TODAS LAS OTRAS GARANTÍAS DE COMERCIABILIDAD APTITUD PARA EL PROPÓSITO DE CUALQUIER OTRO TIPO, BIEN SEA EXPRESA O IMPLÍCITA. Ninguna persona podrá cambiar las garantías y soluciones anteriores excepto por escrito y firmado por un director del Fabricante debidamente autorizado. Las garantías o soluciones diferentes a lo anterior no serán de ninguna manera obligatorias para el Fabricante. La aceptación de la entrega de la Mercancía constituye la aceptación de las garantías y soluciones anteriores y todas las condiciones y limitaciones incluidas.

Tuthill Transfer Systems („der Hersteller“) garantiert jedem Käufer von FillRite-Produkten (dem „Käufer“) für einen Zeitraum von 12 Monaten, beginnend mit dem Datum der Installation, in keinem Fall jedoch länger als 18 Monate, beginnend mit dem Datum der Herstellung, daß die Güter seiner Herstellung („die Güter“) keine Material- oder Verarbeitungsschäden aufweisen. Die alleinige Verpflichtung des Herstellers unter der vorliegenden Garantie beschränkt sich auf entweder, dem Ermessen des Herstellers nach, den Austausch oder die Reparatur defekter Güter (unterliegt Einschränkungen die nachstehend angegeben sind) oder die Rückerstattung des Kaufpreises für genannte Güter, die vorher vom Käufer bezahlt wurden, wobei die ausschließliche Abhilfe des Käufers bei Verletzungen genannter Garantien die Geltendmachung der Verpflichtungen des Herstellers ist. Bei vom Hersteller angeforderter Rücksendung der Güter, sind die Güter den Versandanweisungen des Herstellers gemäß zurückzusenden. Die hierin genannten Abhilfemaßnahmen gelten als die alleinigen Rückgriffvereinbarungen zwischen Käufer und Hersteller im Fall einer Verletzung der Garantiebestimmungen. ES GILT ALS VEREINBART, DASS DIE HAFTPFLICHT DES HERSTELLERS IN KEINEM FALL FÜR DURCH

GARANTIE

DEN VERKAUF, VERSAND ODER GEBRAUCH DER GÜTER ENTSTEHENDE ANSPRÜCHE DEN KAUFFREIS DER GÜTER ÜBERSCHREIET. Die vorstehende Garantie erstreckt sich nicht auf durch falsche Anwendung, Vernachlässigung, Unfall oder falsche Installation beschädigte Güter, oder auf Güter, die durch andere Personen als dem Hersteller oder seinem bevollmächtigten Vertreter modifiziert oder repariert wurden. DIE VORSTEHENDE GARANTIE GILT AUSSCHLIESSLICH UND NIMMT AUSTRÜCKLICH UND STILLSCHWEIGEND DIE STELLE ALLER ANDEREN GARANTIE FÜR TAUGLICHKEIT UND GEWÄHRLEISTUNG DES VERWENDUNGSZWECKS EIN. Keine Person ist berechtigt, vorstehende Garantiebestimmungen ohne die vorherige unterzeichnete Erlaubnis des Herstellers oder seines bevollmächtigten Vertreters zu ändern. Von den vorstehenden Garantiebestimmungen abweichende Vereinbarungen oder Abhilfemaßnahmen werden vom Hersteller als nicht bindend betrachtet. Die Inempfangnahme der gelieferten Güter gilt als die Annahme der vorstehenden Garantiebestimmungen und Abhilfen, sowie aller darin enthaltenen Bedingungen und Einschränkungen.

FILL-RITE

