

# FILL-RITE®

## SERIES 100 ROTARY HAND PUMP AND MODEL 111 COUNTER ASSEMBLY

### Owner's Operation & Safety Manual Models FR110, FR112, FR113

#### SAFETY INSTRUCTIONS

To ensure safe and efficient operation, it is essential to read and follow each of these warnings and precautions.

1. Improper use or installation of this product can cause serious bodily injury or death.
2. Do NOT smoke near pump or use pump near an open flame when pumping flammable fluids. Fire could result.
3. A Fill-Rite filter should be used on pump outlet to ensure that no foreign material is transferred to fuel tank.
4. Use gasoline and oil resistant thread sealant or sealant tape on all threaded joints to protect against leakage.
5. Storage tank or barrel should be anchored to prevent tipping in both the full and empty conditions.
6. To minimize static electricity build-up, keep nozzle in contact with container being filled.

#### WARNING

This product should not be used for fluid transfer into aircraft. This product is not suited for use with fluids for human consumption or fluids containing water.

##### Fluid Compatibility

If in doubt about compatibility of a specific fluid, contact supplier of fluid to check for any adverse reactions to the wetted materials.

The 100 is compatible with the following fluids:

- Gasoline, Diesel, Heptane, Kerosene, Stoddard Solvent, Light Oils, Mineral Spirits

Do NOT use the 100 with the following fluids:

- Water, Sulfuric Acid, Naptha, Methanol, Methyl Ethyl Ketone (MEK), Acetone, Ammonia, Benzene, Bleach, Chlorine

#### SAFETY APPROVAL



#### INSTALLATION

NOTE: All pipe threads must have a sealant to protect against leaks. Use sealant tape provided with the pump, or use a gasoline and oil resistant pipe sealant.

1. Screw suction pipe into pump inlet flange and tighten.
2. Extend suction pipe into tank or barrel opening to within 3" of bottom of tank or barrel. Do not rest suction pipe on bottom.
3. Screw inlet flange of pump completely and securely into undamaged tank or barrel bung.

##### PUMPS WITH HOSE AND NOZZLE

4. Screw one end of hose into pump discharge opening and the nozzle to other end of hose.

##### PUMPS WITH DISCHARGE SPOUTS

4. Screw discharge spout assembly into top of pump.

##### PUMPS WITH METER, HOSE AND NOZZLE

4. Screw street elbow into top of pump, nipple into street elbow, meter onto nipple. Note: Position the meter to the right of the handle facing operator for ease of operator viewing. Screw one end of hose into meter outlet and the nozzle to the other end of hose.

#### COUNTER INSTALLATION

1. Remove crank from shaft.
2. Remove two screws directly above horizontal centerline of pump.
3. Push drive gear onto shaft with flat in gear hole located on longer flat of shaft.
4. Position counter on pump and attach with two screws and two washers.
5. Reattach crank.

#### PUMP FLOW REVERSAL INSTRUCTIONS

1. Remove the Vacuum Breaker (item 2) and install a pipe plug.
2. Take out Check Valve Assembly (item 25).
3. Turn the handle backwards for reverse flow, normal direction for normal flow.

#### TROUBLESHOOTING

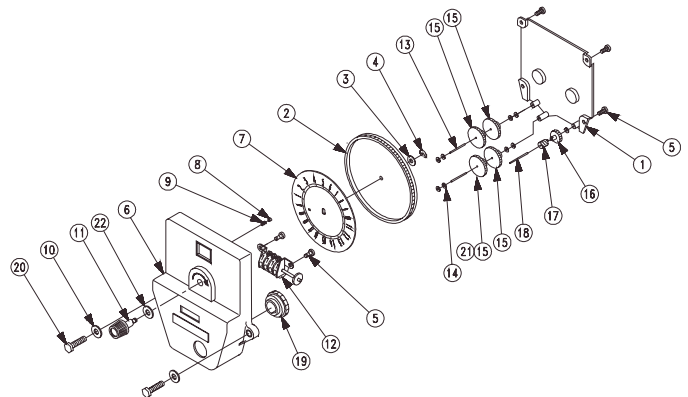
**IF PUMP FAILS TO PRIME:** Check suction line for leaks or obstructions. Check vanes and slots for nicks, burrs or wear. Check rotor for excessive wear or damage.

**LOW PUMPING CAPACITY:** Remove and clean screen. Check for leaks in suction line. Check rotor and vanes for excessive wear and damage. Check for dirty filter on outlet side.

**PUMP FLUID LEAKAGE:** Clean O-ring seal and seat area. Replace seal. Replace vacuum breaker. Tighten covers and joints. Check for dirty filter on outlet side.

#### COUNTER PUMP PARTS LIST

| ITM. NO | PART NO.  | DESCRIPTION                          | QTY. |
|---------|-----------|--------------------------------------|------|
| 1       | 100F0890  | Counter Back                         | 1    |
| 2       | 100F0900  | Dial Wheel                           | 1    |
| 3       | 100F1040  | #10L Washer                          | 1    |
| 4       | 100F1050  | 3/16 Prong-Lock Retainer             | 1    |
| 5       | 100F1060  | Screw PHMS #8 x 3/8 (Type B)         | 6    |
| 6       | 100F0880  | Counter Cover                        | 1    |
| 7       | 100F0910  | Dial - 20 Gallon                     | 1    |
|         | 100F0915  | Dial - Liter                         | Opt. |
| 8       | 100F1010  | Reset Stop Pin                       | 1    |
| 9       | 100F1020  | Reset Stop Spring                    | 1    |
| 10      | 704F3811  | 1/4 Washer                           | 2    |
| 11      | 100F0921  | Reset Knob                           | 1    |
| 12      | 100F0960  | Totalizer Assembly - U.S. Gallon     | 1    |
|         | 100F0961  | Totalizer Assembly - Liter           | Opt. |
| 13      | 100F0950  | Cluster Gear Shaft                   | 2    |
| 14      | 800F3830  | #2S Washer                           | 9    |
| 15      | 100F0940  | Cluster Gear (12T/33T) - U.S. Gallon | 4    |
| 16      | 100F0970  | Drive Gear - Totalizer               | 1    |
| 17      | 100F0990  | Worm (5T) - U.S. Gallon              | 1    |
|         | 100F1001  | Worm (2T) - Liter                    | Opt. |
| 18      | 100F0980  | Totalizer Shaft                      | 1    |
| 19      | 100F0930  | Drive Gear (41T)                     | 1    |
|         | 100F0935  | Drive Gear (40T) - Liter             | Opt. |
| 20      | 100F1070  | 1/4-20 x 1 HHMS                      | 2    |
| 21      | 100F0945  | Cluster Gear (12T/34T) - Liter       | Opt. |
| 22      | 1200F6565 | Washer, Brass                        | 1    |

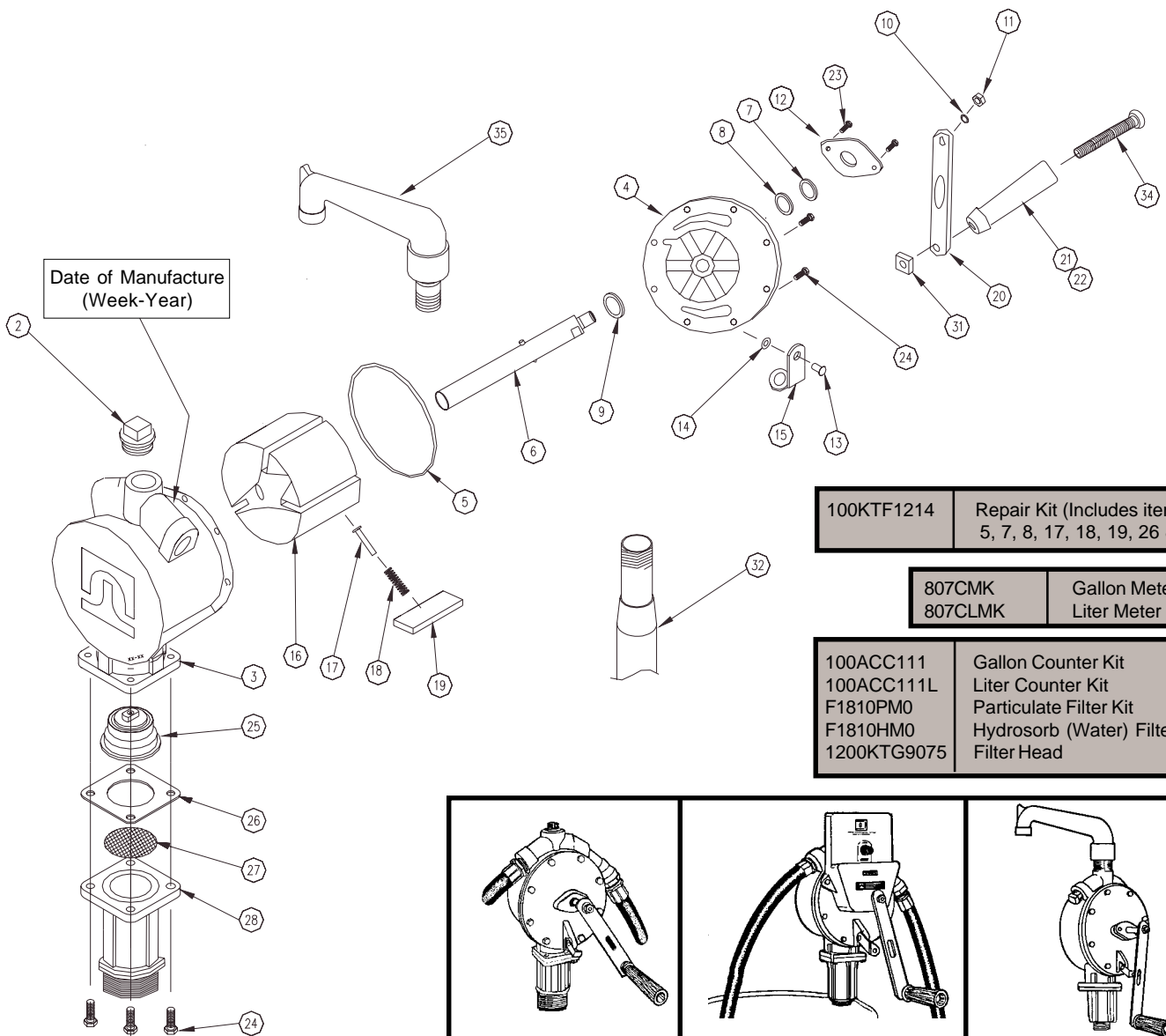


## 100 SERIES PUMP PARTS LIST

| ITM. NO. | PART NO.  | DESCRIPTION         | QTY. |
|----------|-----------|---------------------|------|
| 1        | H058G9054 | 8' Hose - UL Listed | 1    |
| 2        | 5200F1869 | Vacuum Breaker      | 1    |
| 3        | 100F0640  | Pump Body           | 1    |
| 4        | 100F0660  | Cover               | 1    |
| 5        | 100F0801  | O-Ring (-159)       | 1    |
| 6        | 100F0701  | Shaft               | 1    |
| 7        | 100F0820  | Seal Washer         | 1    |
| 8        | 100F2062  | O-Ring (-114)       | 1    |
| 9        | 30F4660   | Washer              | 1    |
| 10       | 704F3720  | 3/8 Lockwasher      | 1    |
| 11       | 704F3710  | 3/8-16 Hex Nut      | 1    |
| 12       | 5200F1360 | Bearing Plate       | 1    |
| 13       | 5200F1410 | 1/4 x 5/8 Rivet     | 1    |
| 14       | 5200F1440 | 1/4 Spring Washer   | 1    |
| 15       | 100F1180  | Locking Link        | 1    |
| 16       | 100F0680  | Rotor               | 1    |
| 17       | 100F1170  | Spring Pin          | 3    |

| ITM. NO. | PART NO.    | DESCRIPTION                           | QTY. |
|----------|-------------|---------------------------------------|------|
| 18       | 100F0720    | Vane Spring                           | 3    |
| 19       | 100F0710    | Vane                                  | 3    |
| 20       | 30F4540     | Crank                                 | 1    |
| 21       | 100F1085    | Wood Grip                             | 1    |
| 22       | 100F1086    | Grip Assy (Includes items 21, 31, 34) | 1    |
| 23       | VP1400F8822 | #10-24 x 1/2 TORX PH                  | 2    |
| 24       | 100G8800    | 1/4-20 x 3/4 HWHTRS                   | 12   |
| 25       | 100F0741    | Check Valve Assembly                  | 1    |
| 26       | 100F0790    | Inlet Gasket                          | 1    |
| 27       | 100F0760    | Screen                                | 1    |
| 28       | 100G9283    | Inlet Flange                          | 1    |
| 29       | 5200F1790   | Nozzle                                | 1    |
| 31       | 30F5760     | 5/16-18 Square Nut                    | 1    |
| 32       | 5200F1839   | Suction Pipe                          | 1    |
| 34       | 100F1090    | 5/16-18 x 4 RHMS                      | 1    |
| 35       | 5200F1619   | Discharge Spout Assembly              | Opt. |

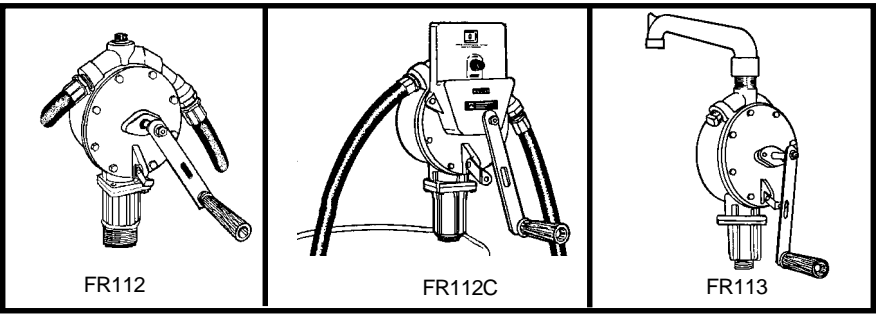
\*\*For more information go to [www.fillrite.com](http://www.fillrite.com)



|            |   |
|------------|---|
| 100KTF1214 | Repair Kit (Includes items 2, 5, 7, 8, 17, 18, 19, 26 & 27) |
|------------|---|

|         |                  |
|---------|------------------|
| 807CMK  | Gallon Meter Kit |
| 807CLMK | Liter Meter Kit  |

|             |                              |
|-------------|------------------------------|
| 100ACC111   | Gallon Counter Kit           |
| 100ACC111L  | Liter Counter Kit            |
| F1810PM0    | Particulate Filter Kit       |
| F1810HM0    | Hydrosorb (Water) Filter Kit |
| 1200KTG9075 | Filter Head                  |



# FILL-RITE®

## BOMBA DE SERIES 100

### Y

## CONTADOR DE MODELO 111

### Manual de operación y seguridad

#### Modelos FR110, FR112 & FR113

### INSTRUCCIONES DE SEGURIDAD

Para garantizar una operación segura y eficiente, es esencial leer y seguir cada una de las siguientes advertencias y precauciones.

1. El uso o la instalación inapropiadas de este producto podrá causar serias heridas corporales o la muerte.
2. NO FUME cerca de la bomba o use la bomba cerca de llamas cuando esté bombeando líquidos inflamables. Esto podrá resultar en un incendio.
3. Un filtro deberá ser usado en la salida de la bomba para garantizar que ningún material extraño sea transferido al tanque de combustible.
4. Use cinta de Teflón® o sellador de hilos de rosca en todas las articulaciones roscadas con el fin de evitar fugas de fluido.
5. El tanque de almacenamiento deberá estar anclado para prevenir volcaduras, tanto en condiciones de lleno total como en vacío.
6. Para aminorar el aumento constante de electricidad, mantenga boquilla en contacto con el contenedor que se esta llenando.

### ADVERTENCIA

Este producto no deberá ser usado para transferir fluidos a un avión. Este producto no es apropiado para usarse con fluidos de consumo humano o con fluidos que contengan agua.

#### Compatibilidad de fluidos

Si tiene duda sobre la compatibilidad de un fluido específico, póngase en contacto con el proveedor para saber si tiene reacciones adversas con los materiales húmedos mostrados.

La bomba 100 es compatible con los siguientes fluidos:

- Gasolina, diesel, heptano, keroseno disolvente Stoddard, aceites livianos, solventes derivados del petróleo

NO USE la bomba 100 con los siguientes fluidos:

- Agua, ácido sulfúrico, nafta, metanol, metil etil keto (MEK), acetona, amoníaco, bencina, blanqueador, cloro

### SEGURIDAD APROBACIÓN



### INSTALACIÓN

NOTA: Use un compuesto para tuberías resistente a gasolina y aceite en todos los acoples roscados.

1. Extienda el tubo de aspiración dentro la bomba y apriete.
2. Sitúe la tubería de succión a 3" del fondo del tanque. No descansa la tubería de succión en el fondo.
3. Atornille la brida de entrada de la bomba firmemente al tanque o al tapón del barril.

#### BOMBAS CON MANGUERA Y BOQUILLA

4. Atornille un extremo de la manguera a la salida de descarga de la bomba y el otro extremo a la boquilla de descarga.

#### BOMBAS CON DE PICO DE DESCARGA

4. Atornille el ensamble de descarga a la parte superior de la bomba.

#### BOMBAS CON MEDIDOR, MANGUERA Y BOQUILLA

4. Atornille el codo de descarga en la parte superior de la bomba, el niple al codo de descarga y el medidor al niple. Coloque el medidor de modo que el operador lo pueda ver fácilmente. Atornille uno de los extremos de la manguera a la salida del medidor y el otro extremo de la misma a la boquilla de descarga.

### INSTALACIÓN DEL CONTADOR

1. Remueva la manivela del eje.
2. Remueva los dos tornillos ubicados directamente arriba de la línea central horizontal de la bomba.
3. Empuje el engranaje de impulso en el eje con la parte plana en el agujero del engranaje ubicada en la parte plana más larga del eje.
4. Coloque el contador en la bomba y sujételo con dos tornillos y dos arandelas.
5. Reinstale la manivela.

### BOMBA EL FLUJO LA INSTRUCCIÓN PARA REVÉS.

1. Remueva el interruptor de vacío y instale un tapón de tubo.
2. Saque el ensamble de válvula de retención.
3. Gire el asidero andar de espaldas para flujo revés, la dirección normal para el flujo normal.

### GUÍA DE DIAGNÓSTICO DE PROBLEMAS

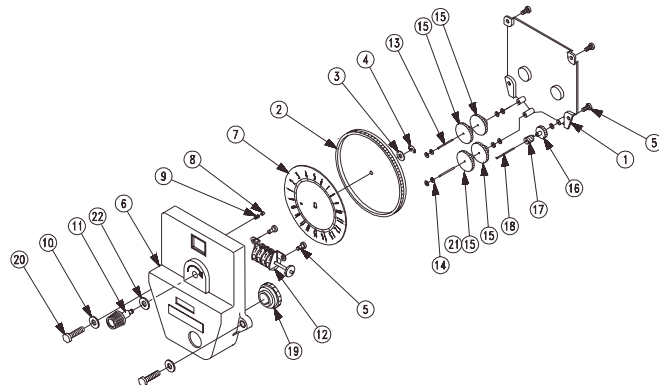
**No se puede cebar la bomba.** Inspeccione las palas y las ranuras para ver si hay desgaste, muescas o dañadas. Apriete tapas y uniones. Revise el rotor y las palas para ver si están palas o del rotor excesivamente desgastadas o dañadas.

**Baja capacidad de la bomba.** Remueva y limpie el cedazo.

Verifique si hay fugas en la línea de aspiración. Revise el rotor y las palas para ver si están excesivamente desgastadas o dañadas.

**Fugas de fluido de la bomba.** Limpie la junta tórica y el área del asiento. Reemplace el sello. Reemplace el interruptor de vacío. Apriete tapas y uniones.

| ART. NO. | PIEZA NO. | DESCRIPCIÓN                                   | CTD. |
|----------|-----------|---|------|
| 1        | 100F0890  | Dorso del Contador                            | 1    |
| 2        | 100F0900  | Rueda del cuadrante                           | 1    |
| 3        | 100F1040  | Arandela #10L                                 | 1    |
| 4        | 100F1050  | Retenedor Prong-Lock de 3/16                  | 1    |
| 5        | 100F1060  | #8 x 3/8 PHMS (Type B)                        | 6    |
| 6        | 100F0880  | Cubierta del contador                         | 1    |
| 7        | 100F0910  | Cuadrante - 20 Galones                        | 1    |
|          | 100F0915  | Cuadrante - Litros                            | Opt. |
| 8        | 100F1010  | Pasador de tope de reinicialización           | 1    |
| 9        | 100F1020  | Resorte de tope de reinicialización           | 1    |
| 10       | 704F3811  | Arandela de 1/4                               | 2    |
| 11       | 100F0921  | Botón de reinicialización                     | 1    |
| 12       | 100F0960  | Ensamble del totalizador - Galones            | 1    |
|          | 100F0961  | Ensamble del totalizador - Litros             | Opt. |
| 13       | 100F0950  | Eje de agrupamiento de engranajes             | 2    |
| 14       | 800F3830  | Arandela #2S                                  | 9    |
| 15       | 100F0940  | Engranaje de agrupamiento (12T/33T) - Galones | 4    |
| 16       | 100F0970  | Engranaje motriz - Totalizador                | 1    |
| 17       | 100F0990  | Engranaje sinfín (5T) - Galones               | 1    |
|          | 100F1001  | Engranaje sinfín (2T) - Litros                | Opt. |
| 18       | 100F0980  | Eje del totalizador                           | 1    |
| 19       | 100F0930  | Engranaje motriz (41T)                        | 1    |
|          | 100F0935  | Engranaje motriz (40T) - Litros               | Opt. |
| 20       | 100F1070  | Tornillo HHMS de 1/4-20 x 1                   | 2    |
| 21       | 100F0945  | Engranaje de agrupamiento (12T/34T) - Litro   | Opt. |
| 22       | 1200F6565 | Arandela, Bronce                              | 1    |

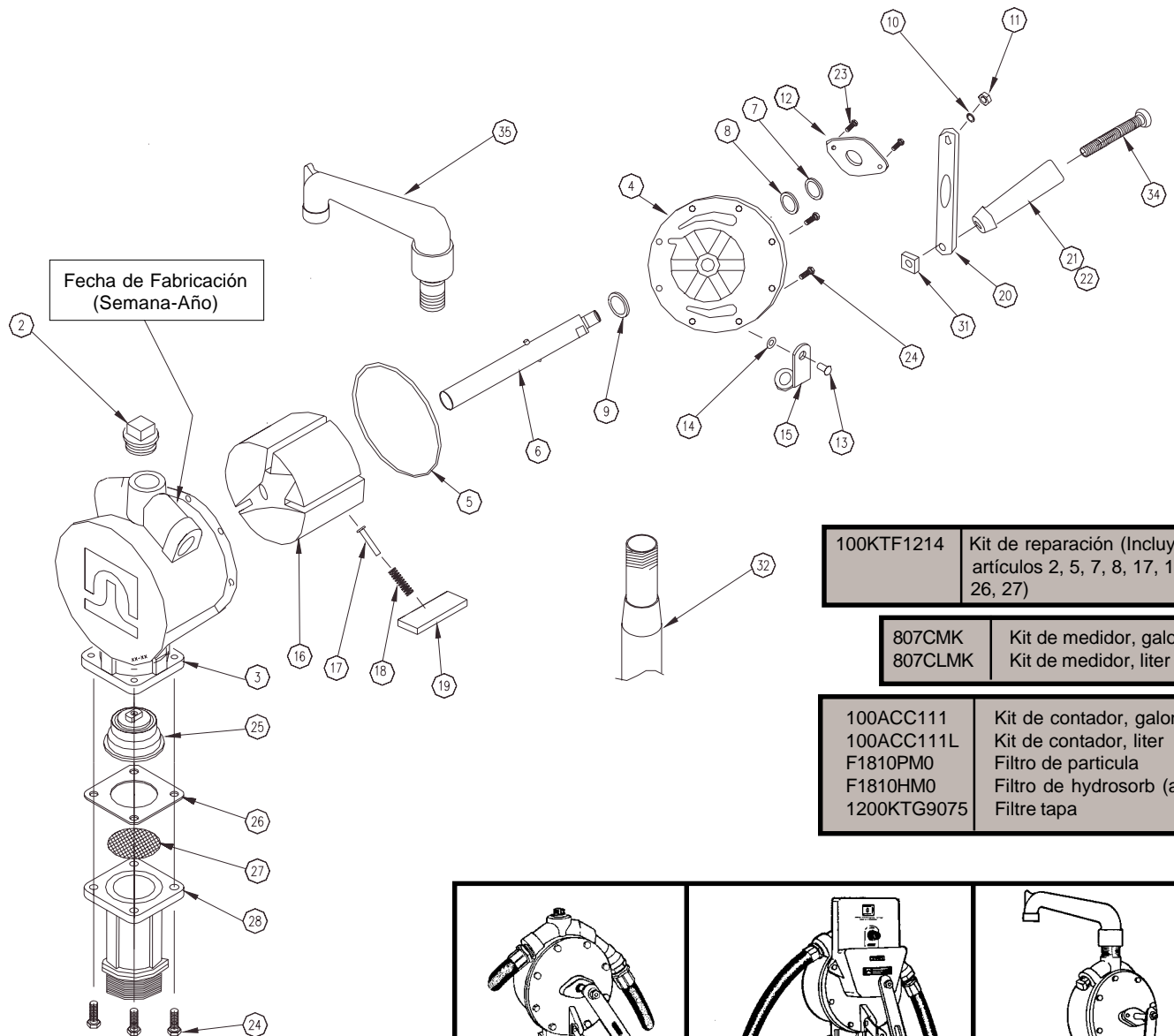


## LISTA DE PIEZAS BOMBA DE SERIE 100

| ART. NO. | PIEZA NO. | DESCRIPCIÓN                | QTY. |
|----------|-----------|----------------------------|------|
| 1        | H058G9054 | Manguera Listada UL        | 1    |
| 2        | 5200F1869 | Interruptor de vacío       | 1    |
| 3        | 100F0640  | Cuerpo de la bomba         | 1    |
| 4        | 100F0660  | Tapa                       | 1    |
| 5        | 100F0801  | Junta tórica (-159)        | 1    |
| 6        | 100F0701  | Eje                        | 1    |
| 7        | 100F0820  | Arandela de sellamiento    | 1    |
| 8        | 100F2062  | Junta tórica (-114)        | 1    |
| 9        | 30F4660   | Arandela                   | 1    |
| 10       | 704F3720  | Arandela de seguridad      | 1    |
| 11       | 704F3710  | Tuerca hexagonal de 3/8-16 | 1    |
| 12       | 5200F1360 | Placa del cojinete         | 1    |
| 13       | 5200F1410 | Remache de 1/4 x 5/8       | 1    |
| 14       | 5200F1440 | Arandela resorte de 1/4    | 1    |
| 15       | 100F1180  | Articulación de traba      | 1    |
| 16       | 100F0680  | Rotor                      | 1    |
| 17       | 100F1170  | Pasador resorte            | 3    |

| ART. NO. | PIEZA NO.   | DESCRIPCIÓN                           | QTY. |
|----------|-------------|---------------------------------------|------|
| 18       | 100F0720    | Resorte de paleta                     | 3    |
| 19       | 100F0710    | Paleta                                | 3    |
| 20       | 30F4540     | Manivela                              | 1    |
| 21       | 100F1085    | Manija de madera                      | 1    |
| 22       | 100F1086    | Ensamble de manija (21, 31, 34)       | 1    |
| 23       | VP1400F8822 | Tornillo PHMS de #10-24 x 1/2 TORX PH | 2    |
| 24       | 100G8800    | HWHTRS 1/4-20 x 3/4                   | 12   |
| 25       | 100F0741    | Ensamble de válvula de retención      | 1    |
| 26       | 100F0790    | Empaque de entrada                    | 1    |
| 27       | 100F0760    | Cedazo                                | 1    |
| 28       | 100G9283    | Brida de entrada                      | 1    |
| 29       | 5200F1790   | Boquilla                              | 1    |
| 31       | 30F5760     | Tuerca cuadrada de 5/16-18            | 1    |
| 32       | 100F1189    | Tubo de aspiración                    | 1    |
| 34       | 100F1090    | Tornillo HRMS de 5/16-18              | 1    |
| 35       | 5200F1619   | Ensamble de pico de descarga          | Opt. |

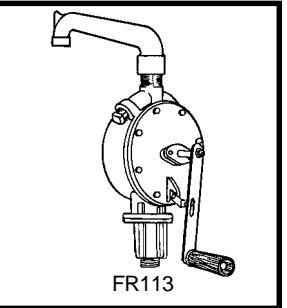
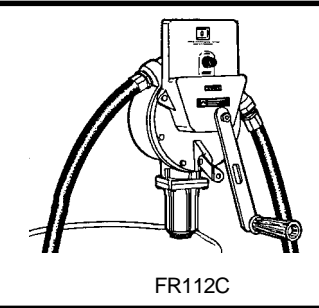
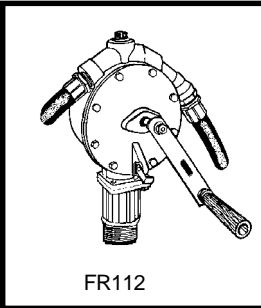
\*\*Para más información va al [www.fillrite.com](http://www.fillrite.com)



|            |  |
|------------|--|
| 100KTF1214 | Kit de reparación (Incluye los artículos 2, 5, 7, 8, 17, 18, 19, 26, 27) |
|------------|--|

|         |                         |
|---------|-------------------------|
| 807CMK  | Kit de medidor, galones |
| 807CLMK | Kit de medidor, liter   |

|             |                            |
|-------------|----------------------------|
| 100ACC111   | Kit de contador, galones   |
| 100ACC111L  | Kit de contador, liter     |
| F1810PM0    | Filtro de partícula        |
| F1810HM0    | Filtro de hydrosorb (agua) |
| 1200KTG9075 | Filtre tapa                |



# FILL-RITE®

## POMPE DE LA SÉRIE 100 LE DÉBITMÈTRE MODÈLE 111

Manual d'utilisation et de sécurité  
Modèles FR110, FR111 & FR113

### INSTRUCTIONS DE SECURITE

Pour assurer un fonctionnement efficace et sans danger, il est essentiel de lire attentivement tous les avertissements et précautions qui suivent.

1. Une utilisation ou une installation incorrectes de ce produit peuvent entraîner des blessures graves, voire mortelles.
2. Ne fumez PAS près de la pompe et n'utilisez pas la pompe près d'une flamme nue lors du pompage de fluides inflammables. Ceci pourrait entraîner un incendie.
3. Un filtre doit être utilisé sur la sortie de la pompe pour empêcher le transfert de matériau étranger dans le réservoir de carburant.
4. Utilisez du ruban Téflon® ou un enduit d'étanchéité de filet sur tous les raccords filetés pour empêcher les fuites de fluide.
5. La citerne de stockage ou le fût doit être fixé afin d'éviter son basculement qu'il soit vide ou plein.
6. Pour éviter les charges d'électricité statique, veuillez maintenir, lors de la transaction, le bec du pistolet en contact avec le réservoir.

### ADVERTENCIA

Ce produit ne doit pas être utilisé pour transférer du fluide dans un avion. Ce produit ne convient pas aux fluides destinés à la consommation humaine ni aux fluides contenant de l'eau.

### Compatibilité de fluide

En cas de doute sur la compatibilité d'un fluide spécifique, contactez

le fournisseur du fluide pour connaître les risques de détérioration des matériaux humides indiqués dans la nomenclature.

La 5200 est compatible avec les fluides suivants:

- Essence, diesel, heptane, kérosène, solvant Stoddard, huiles légères, essences minérales

N'utilisez PAS la pompe 5200 avec les fluides suivants :

- Eau, acide sulfurique, naphta, méthanol, méthykéthylcétone, acétone, benzène, eau de Javel, chlore.

### SÉCURITÉ



### INSTALACIÓN

Utilisez du mastic pour joint de tubes résistant à l'essence et à l'huile sur tous les raccords filetés.

1. Assemblez la conduite d'aspiration.
2. Insérer le tube d'aspiration dans la citerne ou dans le fût en l'ajustant à +/- 7,5cm du fond. Ne pas faire poser le tube d'aspiration sur le fond.
3. Visser complètement au serrage la flange d'aspiration de la pompe dans une citerne ou un fût non endommagé.

### POMPE AVEC LE TUYAU ET PISTOLET

4. Visser et serrer un côté du tuyau de service à la sortie de la pompe et l'autre dans le pistolet.

### POMPE AVEC ENSEMBLE BEC DE DÉCHARGE

4. Visser l'ensemble de l'embout de service dans le dessus de la pompe.

### POMPER AVEC COMPTEUR, TUYAU ET PISTOLET

4. Visser le coude au-dessus de la pompe, le nipple dans le coude et le compteur sur le nipple. Note: positionner le compteur à la droite du levier et faisant face à l'opérateur. Visser un côté du tuyau dans la sortie du compteur et l'autre au pistolet.

### INSTALLATION DU DÉBITMÈTRE

1. Déposez la manivelle de l'arbre.
2. Déposez deux vis directement audessus de l'axe horizontal de la pompe.
3. Poussez le pignon moteur sur l'arbre avec le méplat du trou d'engrenage positionné sur le méplat plus long de l'arbre.
4. Positionnez le débitmètre sur la pompe et fixez-le avec deux vis et deux rondelles.
5. Remettez la manivelle en place et fixez-la.

### INSTRUCTIONS POUR INVERSER LE SENS DU DÉBIT

1. Retirer l'anti-siphon (item 2) et le remplacer par un bouchon.
2. Retirer l'ensemble clapet (item 25).
3. Tourner le levier dans le sens anti-horlogique pour débit inversé et dans le sens horlogique pour débit normal.

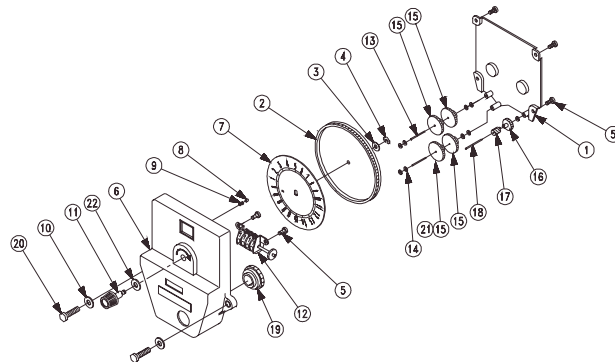
### GUIDE DE DÉPANNAGE

**La pompe ne s'amorce pas.** Recherchez les fuites dans la conduite d'aspiration. Recherchez les encoches, les bavures et les signes d'usure sur les pales et les rainures. Serrez les couvercles et les joints. Recherchez les détériorations et les usures excessives des pales et du rotor.

**Faible capacité de la pompe.** Problème de conduite d'aspiration - Recherchez les fuites dans la conduite d'aspiration. Recherchez les détériorations et les usures excessives des pales et du rotor.

**Fuite de fluide.** Nettoyez le joint torique et le siège. Remplacez le joint. Remplacez le reniflard. Serrez les couvercles et les joints.

| DÉBITMÈTRE PIÈCES DÉTACHÉES |               |                                      |      |
|-----------------------------|---------------|--------------------------------------|------|
| NO. ART.                    | REF. DE PIÈCE | DESCRIPTION                          | QTÉ. |
| 1                           | 100F0890      | Arrière du débitmètre                | 1    |
| 2                           | 100F0900      | Roue de cadran                       | 1    |
| 3                           | 100F1040      | Rondelle 10L                         | 1    |
| 4                           | 100F1050      | Retenue à griffe 3/16                | 1    |
| 5                           | 100F1060      | PHMS #8 x 3/8 (Type B)               | 6    |
| 6                           | 100F0880      | Couvercle de débitmètre              | 1    |
| 7                           | 100F0910      | Cadran - 20 galons                   | 1    |
|                             | 100F0915      | Dial - Litre                         | Opt. |
| 8                           | 100F1010      | Goupille d'arrêt réinitialisation    | 1    |
| 9                           | 100F1020      | Ressort d'arrêt réinitialisation     | 1    |
| 10                          | 704F3811      | Rondelle 1/4                         | 2    |
| 11                          | 100F0921      | Bouton de réinitialisation           | 1    |
| 12                          | 100F0960      | Totalisateur - galons U.S.           | 1    |
|                             | 100F0961      | Totalisateur - litres                | Opt. |
| 13                          | 100F0950      | Arbre de train d'engrenage           | 2    |
| 14                          | 800F3830      | Rondelle 2S                          | 9    |
| 15                          | 100F0940      | Train d'engrenage (12T/33T) - gallon | 4    |
| 16                          | 100F0970      | Pignon moteur - totalisateur         | 1    |
| 17                          | 100F0990      | Vis sans fin (5T) - galons U. S.     | 1    |
|                             | 100F1001      | Vis sans fin (2T) - litres           | Opt. |
| 18                          | 100F0980      | Arbre du totalisateur                | 1    |
| 19                          | 100F0930      | Pignon moteur (41T)                  | 1    |
|                             | 100F0935      | Pignon moteur (40T) - litre          | Opt. |
| 20                          | 100F1070      | HHMS 1/4-20 x 1                      | 2    |
| 21                          | 100F0945      | Pignon étagé (12T/34T) - litre       | Opt. |
| 22                          | 1200F6565     | Rondelle, laiton                     | 1    |

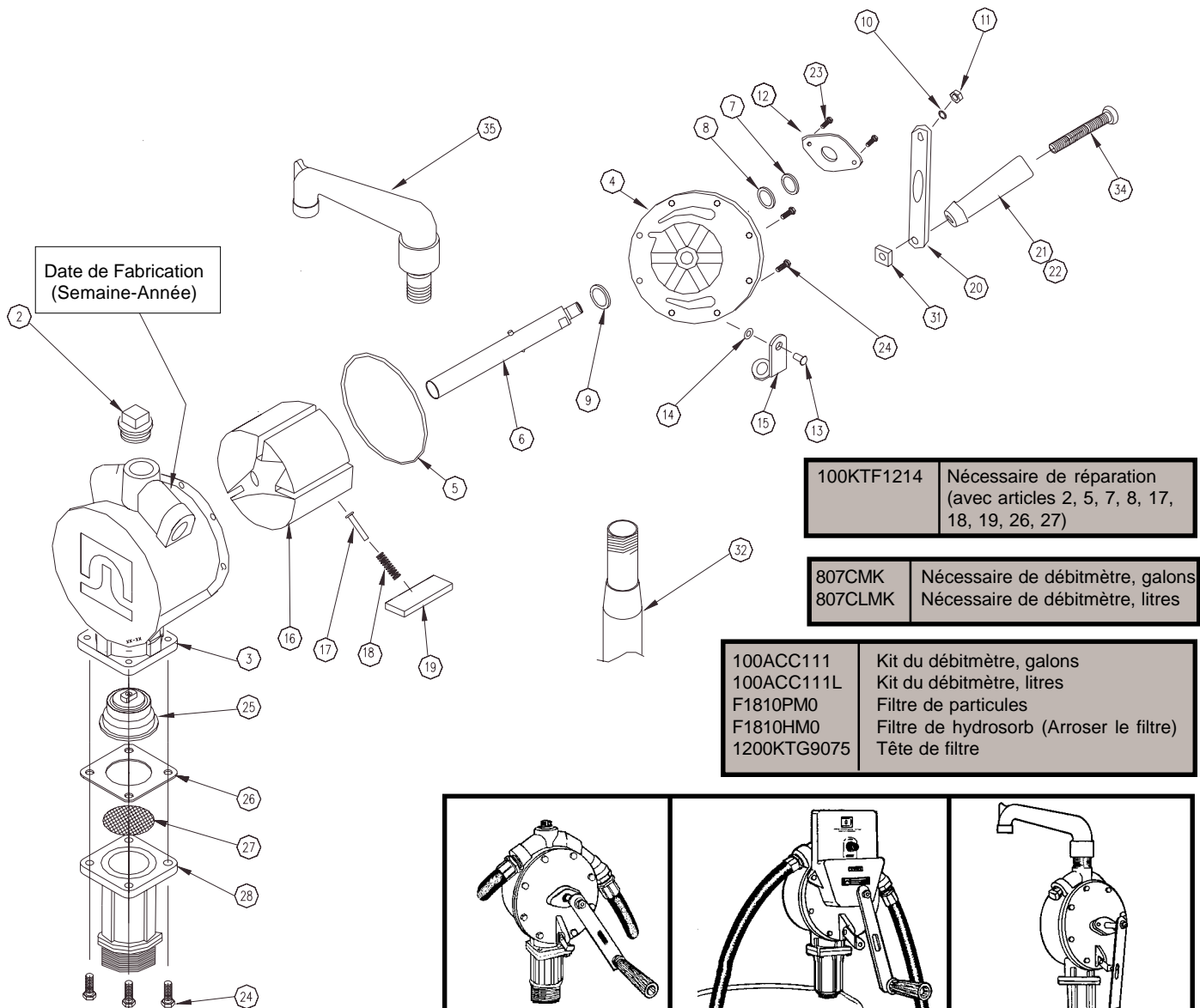


## SERIES 100 - LISTE DES PIÈCES DÉTACHÉES

| NO ART. | RÉFÉRENCE DE PIÈCE | DESCRIPTION                             | QTÉ |
|---------|--------------------|---|-----|
| 1       | H058G9054          | Flexible de 2,4 m (8 pi) – Homologué UL | 1   |
| 2       | 5200F1869          | Reniflard                               | 1   |
| 3       | 100F0640           | Corps de la pompe                       | 1   |
| 4       | 100F0660           | Couvercle                               | 1   |
| 5       | 100F0801           | Joint torique (-159)                    | 1   |
| 6       | 100F0701           | Arbre                                   | 1   |
| 7       | 100F0820           | Bague d'étanchéité                      | 1   |
| 8       | 100F2062           | Joint torique (-114)                    | 1   |
| 9       | 30F4660            | Rondelle                                | 1   |
| 10      | 704F3720           | Rondelle frein 3/8                      | 1   |
| 11      | 704F3710           | Ecrou à six pans 3/8-16                 | 1   |
| 12      | 5200F1360          | Plaque de support                       | 1   |
| 13      | 5200F1410          | Rivet ¼ x 5/8                           | 1   |
| 14      | 5200F1440          | Rondelle ressort ¼                      | 1   |
| 15      | 100F1180           | Biellette de verrouillage               | 1   |
| 16      | 100F0680           | Rotor                                   | 1   |
| 17      | 100F1170           | Goupille à ressort                      | 1   |

| NO ART. | RÉFÉRENCE DE PIÈCE | DESCRIPTION                        | QTÉ  |
|---------|--------------------|------------------------------------|------|
| 18      | 100F0720           | Ressort de pale                    | 3    |
| 19      | 100F0710           | Pale                               | 3    |
| 20      | 30F4540            | Manivelle                          | 1    |
| 21      | 100F1085           | Poignée en bois                    | 1    |
| 22      | 100F1086           | Poignée (avec articles 21, 31, 34) | 1    |
| 23      | VP1400F8822        | PHMS 10-24 x 1/2 TORX PH           | 2    |
| 24      | 100G8800           | HWHTRS 1/4-20 x 3/4                | 12   |
| 25      | 100F0741           | Clapet anti-retour                 | 1    |
| 26      | 100F0790           | Joint d'entrée                     | 1    |
| 27      | 100F0760           | Crépine                            | 1    |
| 28      | 100G9283           | Bride d'admission                  | 1    |
| 29      | 5200F1790          | Buse                               | 1    |
| 31      | 30F5760            | Écrou carré 5/16 x-18              | 1    |
| 32      | 100F1189           | Conduite d'aspiration              | 1    |
| 34      | 100F1090           | RHMS 5/16-18 x 4                   | 1    |
| 35      | 5200F1619          | Bec de décharge                    | Opt. |

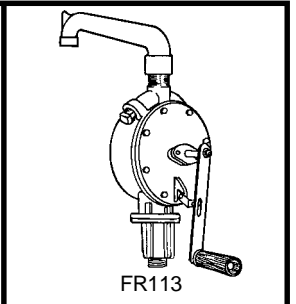
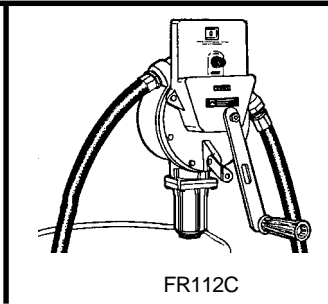
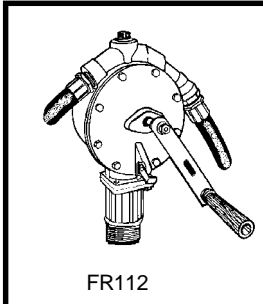
\*\*Pour de plus amples renseignements, visiter  
[www.fillrite.com](http://www.fillrite.com)



|            |   |
|------------|---|
| 100KTF1214 | Nécessaire de réparation (avec articles 2, 5, 7, 8, 17, 18, 19, 26, 27) |
|------------|---|

|         |                                  |
|---------|----------------------------------|
| 807CMK  | Nécessaire de débitmètre, galons |
| 807CLMK | Nécessaire de débitmètre, litres |

|             |   |
|-------------|---|
| 100ACC111   | Kit du débitmètre, galons               |
| 100ACC111L  | Kit du débitmètre, litres               |
| F1810PMO    | Filtre de particules                    |
| F1810HMO    | Filtre de hydrosorb (Arroser le filtre) |
| 1200KTG9075 | Tête de filtre                          |



# FILL-RITE®

## SERIES 100 KREISELPUMPE und MODELL III ZÄHLWERK

### Gebrauchsaneisung und Sicherheitsvorschriften Modells FR110, FR112, FR113

#### SICHERHEITSVORSCHRIFTEN

Für sicheren und leistungsstarken Betrieb die folgenden Warnungen und Vorsichtsmaßnahmen unbedingt beachten.

1. Unvorschriftsmäßige Anwendung oder Installation dieses Produktes kann zu Körperverletzungen oder zum Tod führen.
2. Beim Pumpen brennbarer Flüssigkeiten NICHT rauchen oder Pumpe in der Nähe von offenem Feuer betreiben. Brandgefahr!
3. Den Pumpenauslass mit einem Filter betreiben, damit keine Fremdstoffe in den Brennstofftank gelangen.
4. Alle Schraubverbindungen mit Teflon® Band oder Gewindeabdichtung abdichten.
5. Speichertank oder Faß sollten verankert werden, Neigen in beiden den vollen und leeren Bedingungen zu verhindern.
6. Um eine statische Aufladung zu vermeiden, muss das Zapfventil mit dem zu befüllenden Tank in direktem Kontakt sein.

#### WARNUNG

Dieses Produkt nicht zur Überführung von Kraftstoff in Flugzeuge benutzen. Produkt eignet sich nicht zum Gebrauch mit für den menschlichen Verzehr vorgesehenen oder Wasser enthaltenden Flüssigkeiten.

#### Kompatibilität mit Flüssigkeiten

Wenn Zweifel über die Kompatibilität mit einer speziellen Flüssigkeit bestehen, wenden Sie sich an den Hersteller der Flüssigkeit und fragen Sie nach nachteiligen Reaktionen mit den folgenden, in der Stückliste angegebenen benetzten Materialien.

Die 5200 ist mit folgenden Flüssigkeiten kompatibel:

- Benzin, Dieselmotorenöl, Heptane, Kerosin, Stoddard-Solvent, Leichtöle, Spezialbenzin

Die 5200 NICHT mit folgenden Flüssigkeiten benutzen:

- Wasser, Schwefelsäure, Naptha-Benzin, Methanol, MEK, Azeton, Ammoniak, Benzol, Bleichmittel, Chlor

#### SICHERHEIT



#### EINBAUANWEISUNG I

Benzin- und ölbeständiges Abdichtungsmittel an allen Schraubverbindungen benutzen.

1. Ansaugrohr zusammensetzen.
2. Dehnen Sie Saugwirkungsrohr in Tank aus oder Faß öffnend zu innerhalb 3" von Boden von Tank oder Faß. Ruhen Sie Saugwirkungsrohr auf Boden nicht.
3. Schrauben Sie Einlaßflansch der Pumpe vollständig und fest in unbeschädigten Tank oder Faß bung.

#### PUMPEN MIT DÜSE UND SCHLAUCH

4. Schrauben Sie ein Ende des Schlauchs bei der Pumpenentladungsöffnung und die Düse zu anderem Ende des Schlauchs.

#### PUMPEN MIT ABLAßSTUTZEN

4. Schrauben Sie Entladungsausflussrohrversammlung in Oberteil der Pumpe.

#### PUMPEN MIT DURCHFLUSSMESSER, SCHLAUCH UND DÜSE

4. Schrauben Sie Straßenellenbogen in Oberteil der Pumpe, Brustwarze in Straßenellenbogen, Meter auf Brustwarze. Stellen Sie Anmerkung: den Meter rechts vom Griff gegenüberstehend Bediener für Bequemlichkeit von Bediener ansehen Ein. Schrauben Sie ein Ende des Schlauchs in Metersteckdose und die Düse zum anderen Ende des Schlauchs.

#### INSTALLATION DES ZÄHLWERKS

1. Kurbel von der Welle.
2. Die beiden, direkt über der horizontalen Pumpenmittellinie befindlichen Schrauben entfernen.
3. Antriebswerk so auf die Welle drücken, dass die ebene Fläche in der Antriebsöffnung auf der längeren ebenen Fläche der Welle aufliegt.
4. Das Zählwerk entsprechend an der Pumpe ausrichten und mit zwei Schrauben und zwei Unterlegscheiben befestigen.
5. Kurbel wieder anbringen.

#### ANLEITUNG ZUM ÄNDERN DER DURCHFLUSSRICHTUNG

1. Ersetzen Sie den Herberschutz durch eine Blindkappe.
2. Entfernen Sie das Rückschlagventil.
3. Drehen der Handkurbel entgegen dem Uhrzeigersinn für Rückwärtslauf; Drehen der Handkurbel mit dem Uhrzeigersinn für Normalbetrieb.

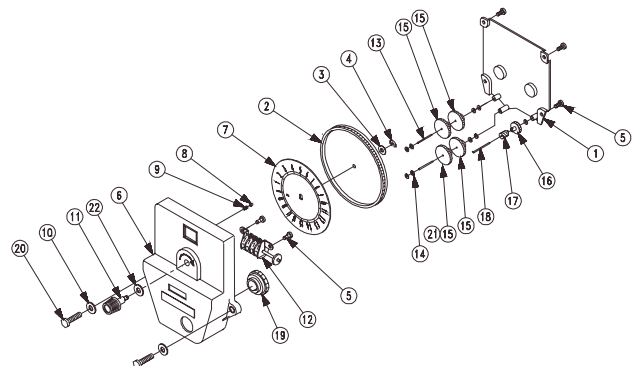
#### BEHEBUNG VON STÖRUNGEN

**Pumpe saugt nicht an.** Auf Lecks in der Ansaugleitung prüfen. Schieber und Kolben auf Kerben, Unebenheiten oder Abnutzung prüfen. Schraubverbindungen nachziehen. Rotor und Schieber auf Abnutzungserscheinungen überprüfen.

**Niedriges Fördervolumen.** Sieb herausnehmen und säubern. Auf Lecks in der Ansaugleitung prüfen. Rotor und Schieber auf Abnutzungserscheinungen überprüfen.

**Austritt von Pumpenflüssigkeit.** O-Ring und Auflagefläche reinigen. Dichtung ersetzen. Anti-Vakuumrückschlagventil ersetzen. Schraubverbindungen nachziehen.

| IFD. NR. | PART NO.  | BESCHREIBUNG                         | QTY. |
|----------|-----------|--------------------------------------|------|
| 1        | 100F0890  | Rückplatte, Zählwerk                 | 1    |
| 2        | 100F0900  | Ring, Skalenscheibe                  | 1    |
| 3        | 100F1040  | #10L Unterlegscheibe                 | 1    |
| 4        | 100F1050  | 3/16 Verschlußring                   | 1    |
| 5        | 100F1060  | #8 x 3/8 PHMS (Typ B)                | 6    |
| 6        | 100F0880  | Deckel, Zählwerk                     | 1    |
| 7        | 100F0910  | Skalenscheibe - 20 Gallonen          | 1    |
|          | 100F0915  | Skalenscheibe - Liter                | Opt. |
| 8        | 100F1010  | Rückstell-Stopp-Stift                | 1    |
| 9        | 100F1020  | Rückstell-Stopp-Feder                | 1    |
| 10       | 704F3811  | 1/4 Zoll Unterlegscheibe             | 2    |
| 11       | 100F0921  | Rückstellknopf                       | 1    |
| 12       | 100F0960  | Summierer - U.S. Gallonen            | 1    |
|          | 100F0961  | Summierer - Liter                    | Opt. |
| 13       | 100F0950  | Zahnradblockwelle                    | 2    |
| 14       | 800F3830  | #2S Unterlegscheibe                  | 9    |
| 15       | 100F0940  | Zahnradblock (12T/33T) - U.S. Gallon | 4    |
| 16       | 100F0970  | Antrieb, Summierer                   | 1    |
| 17       | 100F0990  | Schneckenantrieb (5T) - U.S. Gallon  | 1    |
|          | 100F1001  | Schneckenantrieb (2T) - Liter        | Opt. |
| 18       | 100F0980  | Welle, Schneckenantrieb              | 1    |
| 19       | 100F0930  | Antrieb (41T)                        | 1    |
|          | 100F0935  | Antrieb (40T) - Liter                | Opt. |
| 20       | 100F1070  | 1/4-20 x 1 HHMS                      | 2    |
| 21       | 100F0945  | Zahnradblock (12T/34T) - Liter       | Opt. |
| 22       | 1200F6565 | Unterlegscheibe, Messing             | 1    |

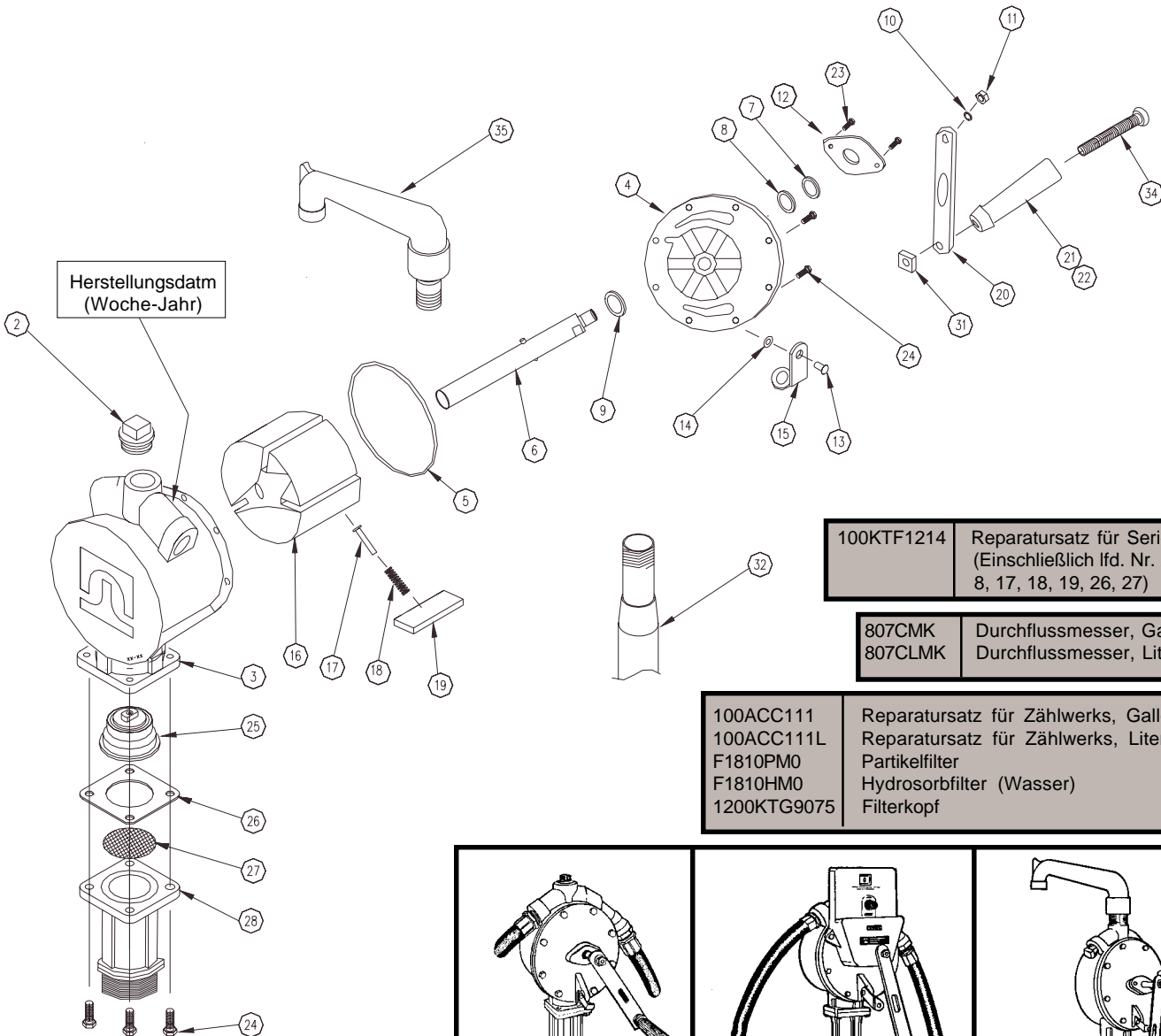


## SERIE 100 PUMPE ERSATZLEISTE

| IFD. NR. | PART NO.  | BESCREIBUNG                  | QTY. |
|----------|-----------|------------------------------|------|
| 1        | H058G9054 | Schlauch, 2,5m, UL-eingetr.  | 1    |
| 2        | 5200F1869 | Anti-Vakuum-Rückschlagventil | 1    |
| 3        | 100F0640  | Pumpengehäuse                | 1    |
| 4        | 100F0660  | Abdeckung                    | 1    |
| 5        | 100F0801  | O-Ring (-159)                | 1    |
| 6        | 100F0701  | Welle                        | 1    |
| 7        | 100F0820  | Dichtungsring                | 1    |
| 8        | 100F2062  | O-Ring (-114)                | 1    |
| 9        | 30F4660   | Unterlegscheibe              | 1    |
| 10       | 704F3720  | 3/8 Sicherungsscheibe        | 1    |
| 11       | 704F3710  | 3/8-16 Sechskantmutter       | 1    |
| 12       | 5200F1360 | Lagerplatte                  | 1    |
| 13       | 5200F1410 | Niet, 1/4 x 5/8 Zoll         | 1    |
| 14       | 5200F1440 | Federscheibe, 1/4 Zoll       | 1    |
| 15       | 100F1180  | Verriegelungsglied           | 1    |
| 16       | 100F0680  | Rotor                        | 1    |
| 17       | 100F1170  | Federstift                   | 3    |

| IFD. NR. | PART NO.    | BESCREIBUNG                 | QTY. |
|----------|-------------|-----------------------------|------|
| 18       | 100F0720    | Schieberfeder               | 3    |
| 19       | 100F0710    | Schieber                    | 3    |
| 20       | 30F4540     | Kurbel                      | 1    |
| 21       | 100F1085    | Holzgriff                   | 1    |
| 22       | 100F1086    | Griff (einschl. 21, 31, 34) | 1    |
| 23       | VP1400F8822 | #10-24 x 1/2 TORX PH        | 2    |
| 24       | 100G8800    | 1/4-20 x 3/4 HWHTRS         | 12   |
| 25       | 100F0741    | Sicherheitsventil           | 1    |
| 26       | 100F0790    | Einlassdichtung             | 1    |
| 27       | 100F0760    | Sieb                        | 1    |
| 28       | 100G9283    | Einlassflansch              | 1    |
| 29       | 5200F1790   | Düse                        | 1    |
| 31       | 30F5760     | 5/16-18 Vierkantmutter      | 1    |
| 32       | 100F1189    | Ansaugrohr                  | 1    |
| 34       | 100F1090    | 5/16-18 x 4 RHMS            | 1    |
| 35       | 5200F1619   | Ablaßstutzen                | Opt. |

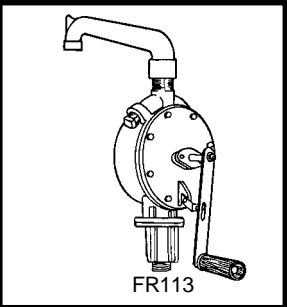
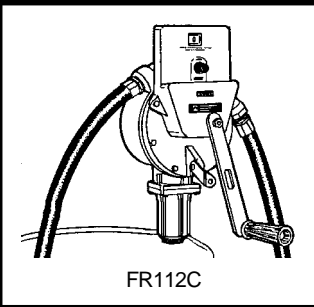
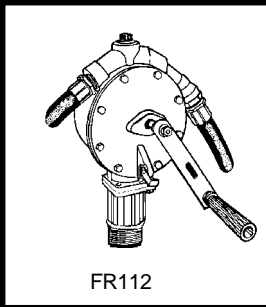
\*\*Für mehr infomationen gehen sie zu [www.fillrite.com](http://www.fillrite.com)



**100KTF1214**    Reparatursatz für Serie 100  
(Einschließlich lfd. Nr. 2, 5, 7,  
8, 17, 18, 19, 26, 27)

**807CMK**    Durchflussmesser, Gallonen  
**807CLMK**    Durchflussmesser, Liter

**100ACC111**    Reparatursatz für Zählwerks, Gallonen  
**100ACC111L**    Reparatursatz für Zählwerks, Liter  
**F1810PM0**    Partikelfilter  
**F1810HM0**    Hydrosorbfilter (Wasser)  
**1200KTG9075**    Filterkopf



**TUTHILL**  
Transfer Systems

8825 Aviation Drive  
Fort Wayne, Indiana USA 46809  
Tel 260 747-7524 Fax 260 747-3156

[www.tuthill.com](http://www.tuthill.com)