

AP Series

SEALED METALLIC CENTRIFUGAL PUMPS



Superior design – Only one of many FTI advantages

Diseño superior – Solamente una de muchas ventajas del FTI

FTI Design Advantages

Rugged, metallic sealed centrifugal AP Series pumps are compact in design, easy to operate and handle, and very economically priced. They are manufactured in strict adherence to FTI's ISO 9001 quality program.

Built from high quality 316 stainless steel, the AP Series pumps are available in both horizontal or vertical designs. All wetted parts are constructed of very corrosion resistant materials to withstand the harshest chemical environments.

For greater application flexibility, the AP Series is offered in a variety of port sizes, seal combinations, impeller types and motor adapter sizes.

User Advantages

Easy application review and pump selection are achieved via "user friendly," detailed, product sheets offered for each AP Series model.

AP pump selection is also available via FTI's "same day communications" customer service desk staffed with well-trained product technicians.

After AP pump installation, the user is constantly supported by FTI's service program and toll free service number. On-time delivery of quality tested products is assured via stringent manufacturing process controls.

Ventajas del Diseño de FTI

Las bombas centrífugas metálicas con sello mecánico de la serie AP son robustas de diseño compacto, fácil operación y manejo y económicas. Están fabricada con estricto apego al programa de aseguramiento de la calidad de FTI, ISO 9001.

Construidas en acero inoxidable 316 de alta calidad, las bombas de la serie AP están disponibles en diseños, horizontales o verticales. Todas las partes en contacto con el fluido, están hechas de materiales altamente resistentes a la corrosión para soportar los ambientes más agresivos.

Para mayor flexibilidad en la aplicación, la serie AP ofrece en una amplia variedad de diámetros de succión y descarga, combinaciones de sellos, tipos de impulsor, y tamaños de adaptador para los motores.

Ventajas para el Usuario

La selección de las bombas y su fácil revisión de logra por medio del programa "usuario amigable," que son hojas detalladas del producto, disponibles para cada modelo de la serie AP.

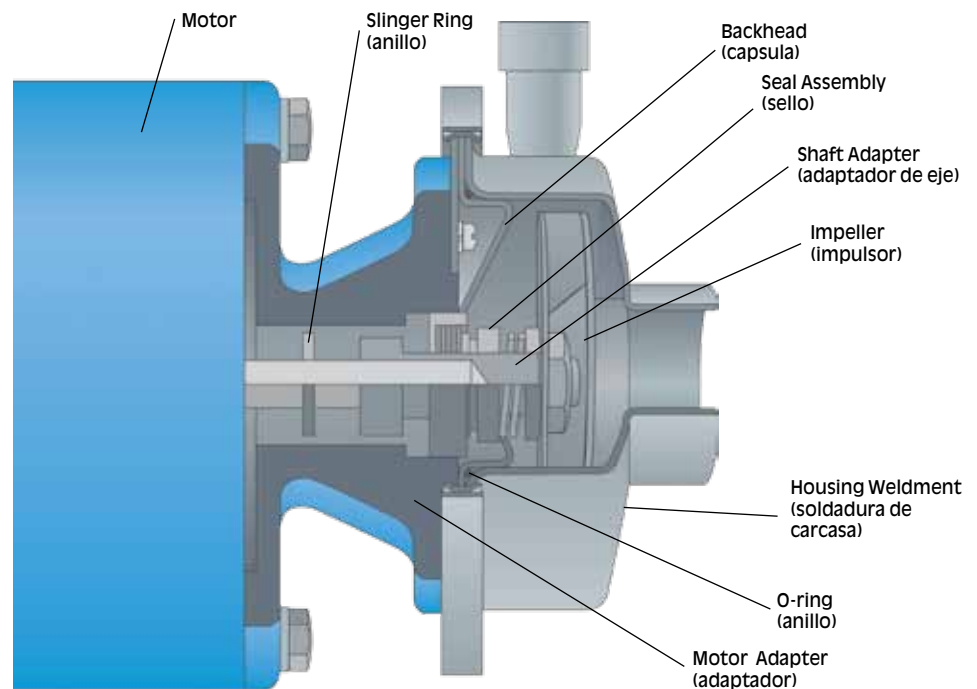
La selección de las bombas AP también está disponible por el servicio al cliente via "comunicación el mismo día" por el equipo de técnicos de FTI entrenados en el producto.

Después de la instalación de la bomba AP, el usuario es constantemente apoyado por un programa de servicio de FTI y un número gratuito para llamar por teléfono.

La entrega a tiempo de los productos con calidad comprobada se asegura por medio de estrictos controles en el proceso de fabricación.

Typical Pump Components

Componentes Típicos de la Bomba



AC Series Horizontal Centrifugal Pumps

Bombas de la Serie AC Centrifugas Diseño Horizontal



AV Series Vertical Centrifugal Pumps

Bombas de la Serie AV Centrifugas Diseño Vertical



AP Series Features

Características de la Serie AP

Feature	Horizontal	Vertical
Excellent chemical resistance Excelente resistencia a la corrosión	✓	✓
316 stainless steel construction Construidas en acero inoxidable 316	✓	✓
Accepts conventional NEMA and IEC motors Aceptan motores convencionales NEMA o IEC	✓	
NPT or BSP threads Extremos roscados NPT o BSP	✓	✓
Close coupled or pedestal mounted Acoplamiento corto o montaje tipo pedestal	✓	
Painted cast iron motor mount Montaje del motor del arrabio pintado	✓	
Standard, recessed, or high head impellers Impulsores normales, recortados o para altas cargas	✓	✓
Standard vertical or cantilevered design Diseño vertical, normal o en cantilever		✓
Bellows Type 21 seals in a variety of seal arrangements Sellos de resorte tipo 21 o una amplia variedad de arreglos	✓	
Elastomers of Viton®, EPDM, or Teflon® Sellos de Vitón®, EPDM, o Teflón®	✓	✓
Carbon, Viton, or EPDM lower bushings Bujes de carbón, vitón, o EPDM		✓
Secure V clamp housing construction* Sello de abrazadera secure y para la carcasa	✓	✓
12" (31 cm), 24" (61 cm), 36" (91 cm), and 48" (122 cm) lengths Longitudes de 12" (25.4 cm), 24" (55.9 cm), 36" (86.4 cm), y 48" (122 cm)		✓
Maximum temperature 300°F (149°C) Temperatura máxima: 300°F (149°C)	✓	✓

*AC8/AV8 models use bolted housing connection.

Viton® is a registered trademark of DuPont Dow Elastomers.

Teflon® is a registered trademark of DuPont.

Performance Curves

Curvas de Funcionamiento

AC4/AV4/AK4

1/2 to 1 HP
.18 a .37 kW

AC5/AV5/AK5

3/4 to 3 HP
.25 a 1.5 kW

AC5H/AV5H

1/2 to 3/4 HP
.18 a .25 kW

AC6/AV6

2 to 7-1/2 HP
1.1 a 3.0 kW

AC8/AV8

7-1/2 to 15 HP
2.2 a 7.5 kW

AC6H/AV6H

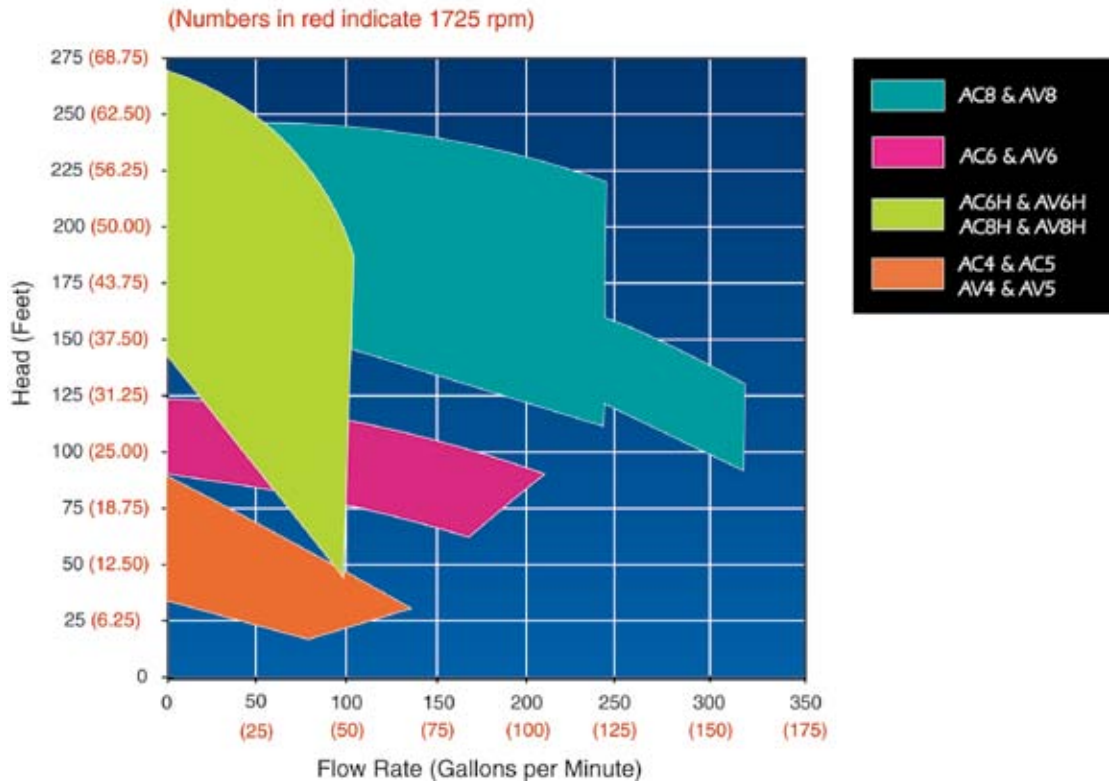
3 HP
.75 a 1.5 kW

AC8H/AV8H

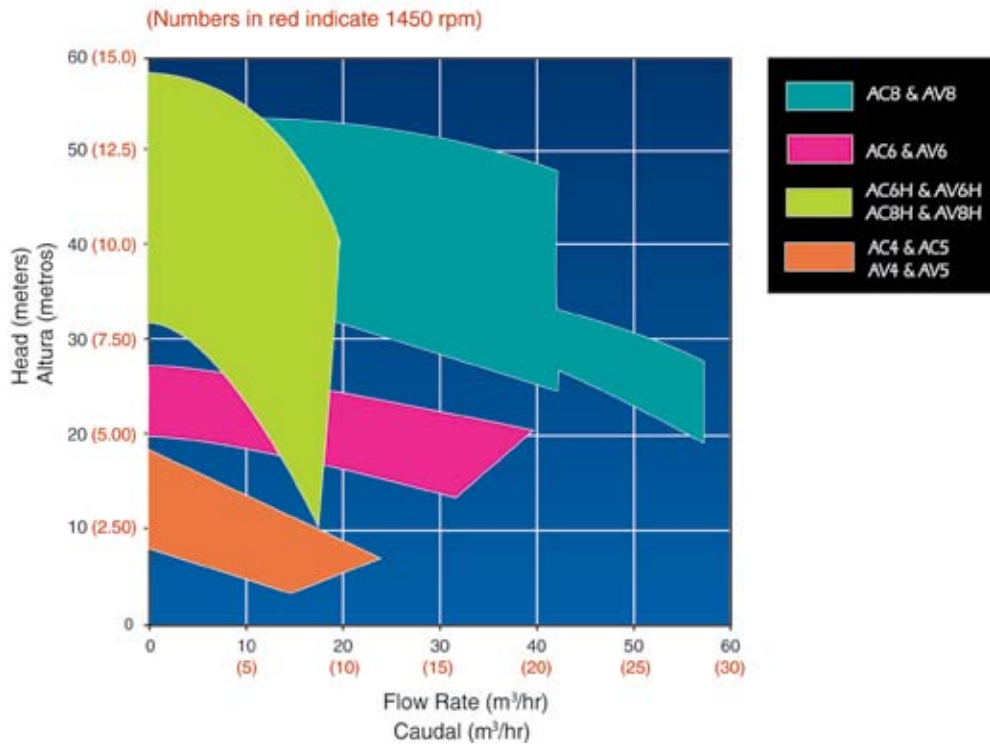
5 to 10 HP
1.5 a 5.5 kW

Note: HP at 3450 rpm
kW at 2900 rpm

60 Hz, 3450 rpm - AC & AV Models



50 Hz, 2900 rpm - AC & AV Models



FINISH THOMPSON INC.

921 Greengarden Road • Erie, PA 16501-1591 U.S.A.
Ph 814-435-4478 • Fax 814-435-8318

Email fti@finishthompson.com • www.finishthompson.com

Toll Free USA & Canada 1-800-934-9384
Literature ID No. FT97-632G, 5/09